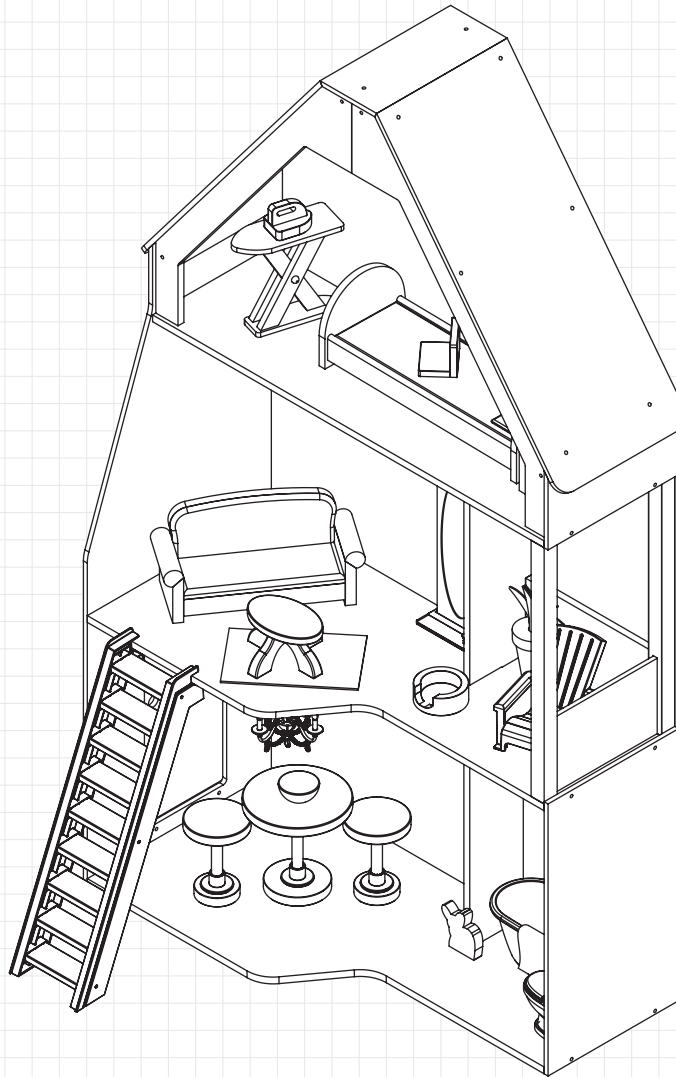


MATILDA DOLLHOUSE MAISON DE POUPÉE MATILDA CASA DE MUÑECAS MATILDA



CALL US OR GO ONLINE
APPELEZ-NOUS OU ALLEZ EN LIGNE
LLÁMENOS O VISITE NUESTRO SITIO WEB



REV 05/07/2021

ASSEMBLY INSTRUCTIONS / INSTRUCTIONS D'ASSEMBLAGE / INSTRUCCIONES DE MONTAJE

FOR 24/7 ONLINE PARTS REPLACEMENT / POUR LE
REPLACEMENT 24/7 DES PIÈCES EN LIGNE / PARA SOLICITUDES
ONLINE DE PIEZAS DE REPUESTO DE MANERA ININTERRUMPIDA

parts.kidkraft.com

KidKraft, Inc.
4630 Olin Road
Dallas, Texas 75244
USA

customerservice@kidkraft.com

1.800.933.0771
972.385.0100

parts.kidkraft.eu

KidKraft Netherlands BV
Olympisch Stadion 8
1076 DE Amsterdam
The Netherlands

europecustomerservice@kidkraft.com

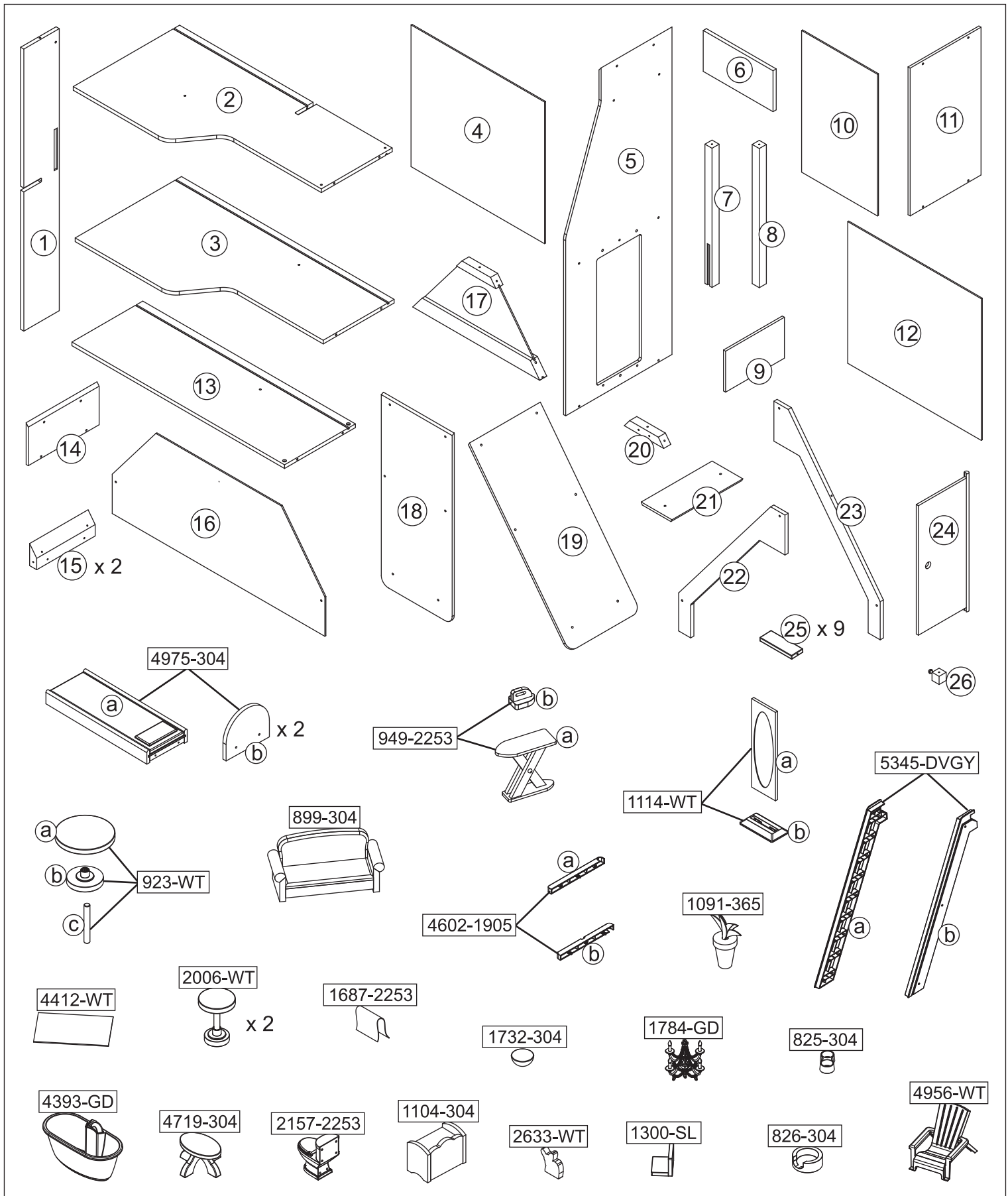
+31 20 305 8620
M-F from 09:00 to 17:30 (GMT+1)

BATCH CODE / CODE DE LOT / CÓDIGO DE LOTE

We do our very best to ensure accuracy in every order, but occasionally we miss something. That's why our warranty covers every single part of your new product for 90 days after purchase.

Nous faisons de notre mieux pour assurer l'exactitude dans chaque commande, mais parfois nous manquons quelque chose. C'est pourquoi notre garantie couvre chaque partie de votre nouveau produit pendant 90 jours après l'achat.

Hacemos nuestro mejor esfuerzo para asegurar la precisión en cada orden, pero a veces se nos olvida algo. Por este motivo, nuestra garantía cubre cada parte de su nuevo producto por los próximos 90 días después de su compra.

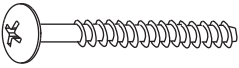
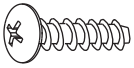

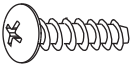
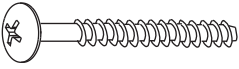
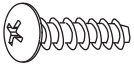

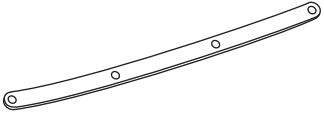

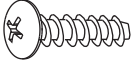

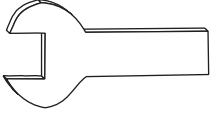
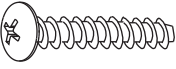
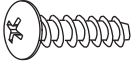



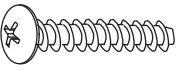
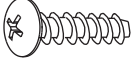

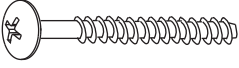
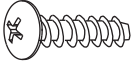



Parts and Hardware
Pièces et matériel
Partes y Piezas Para Instalación
Teile und Befestigungsmaterial
Parti e componenti meccanici



parts.kidkraft.com

customerservice@kidkraft.com
 1.800.933.0771
 972.385.0100

A x 6  39 mm Gray / Gris / Gris / Grau / Grigio	G x 20  20 mm Gray / Gris / Gris / Grau / Grigio	M x 1  20 mm	S x 2  18 mm Brown / Brun / Marrón / Braun / Marrone
B x 6  39 mm Pink / Rose / Rosa / Pink / Rosa	H x 8  20 mm Pink / Rose / Rosa / Pink / Rosa	N x 1  35 mm	T x 1 
C x 1  39 mm	I x 4  20 mm Blue / Bleu / Azul / Blau / Blu	O x 1 	x 1 
D x 2  29 mm Brown / Brun / Marrón / Braun / Marrone	J x 2  20 mm	P x 1 	Tool required: Outils requis : Herramientas necesarias: Benötigtes Werkzeug: Attrezzi necessari:  
E x 2  29 mm	K x 1  20 mm Brown / Brun / Marrón / Braun / Marrone	Q x 2 	Phillips® screwdriver Tournevis Phillips® Destornillador Phillips® Kreuzschraubenzieher Cacciavite Phillips®
F x 1  39 mm Brown / Brun / Marrón / Braun / Marrone	L x 1  24 mm Pink / Rose / Rosa / Pink / Rosa	R x 1 	

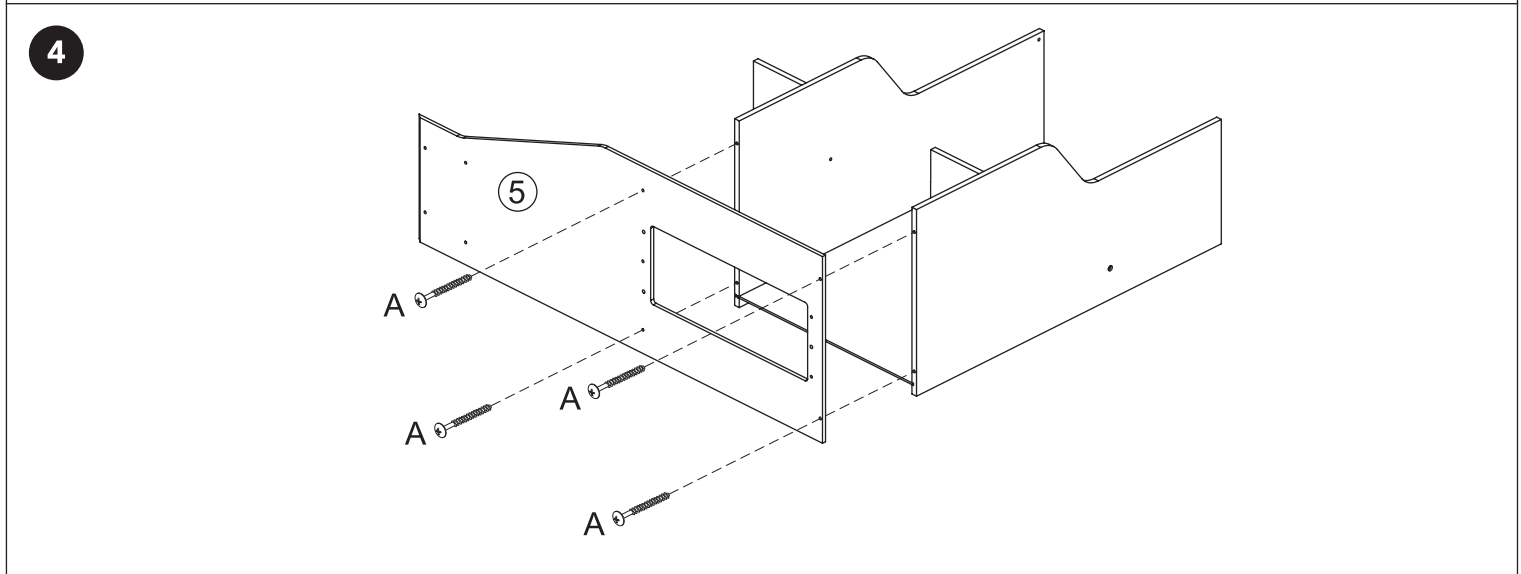
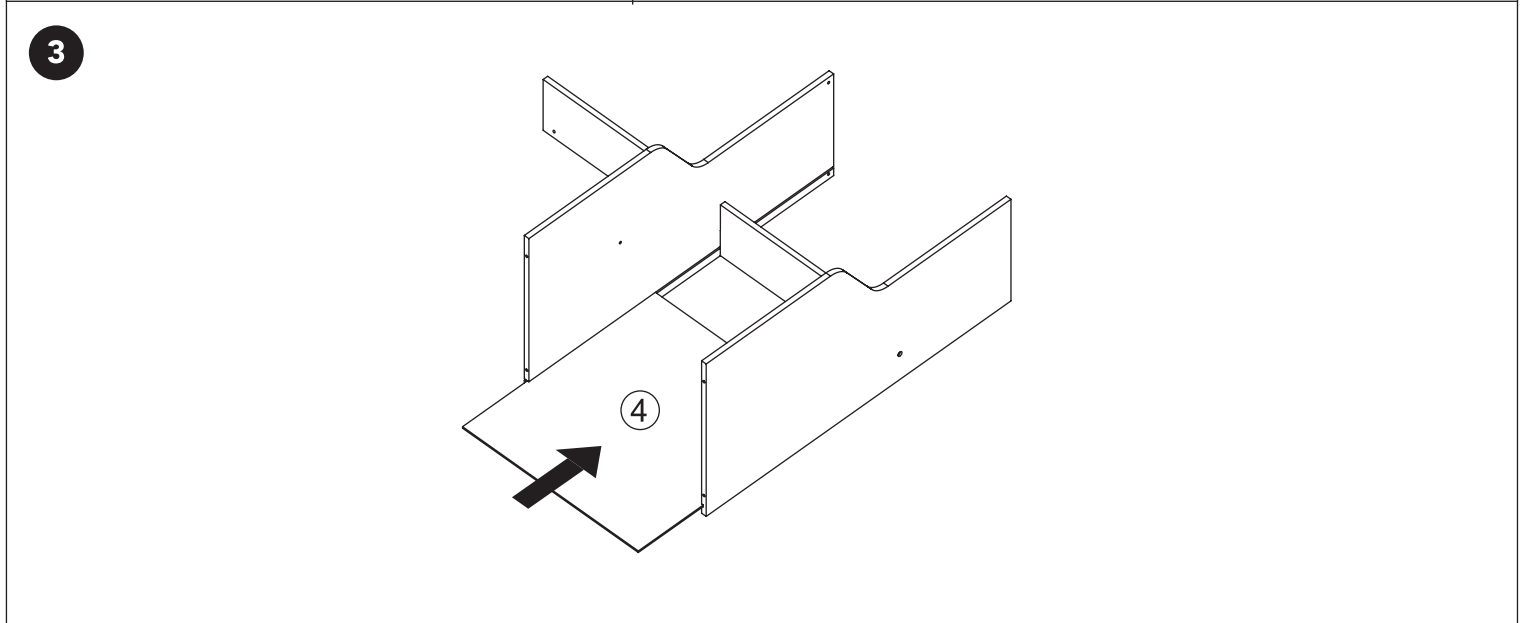
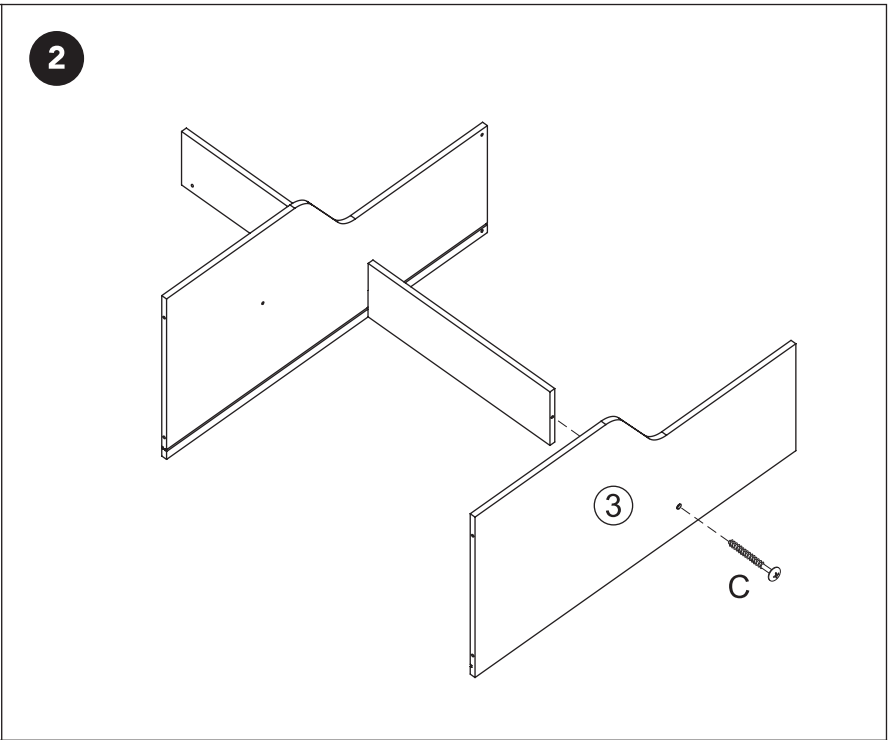
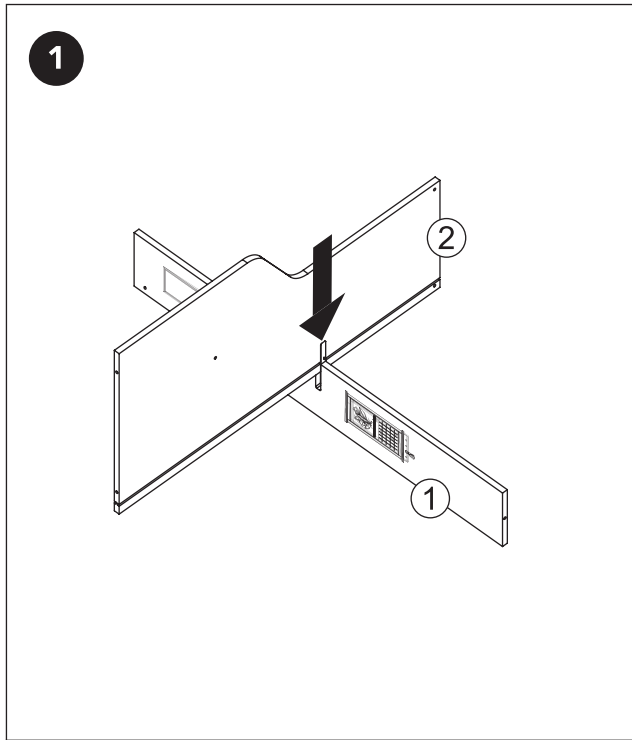
Parts and Hardware
Pièces et matériel
Partes y Piezas Para Instalación
Teile und Befestigungsmaterial
Parti e componenti meccanici

All hardware dimensions are approximate.
Toutes les dimensions du matériel
sont approximatives.
Todas las dimensiones de las herramientas
son aproximaciones.

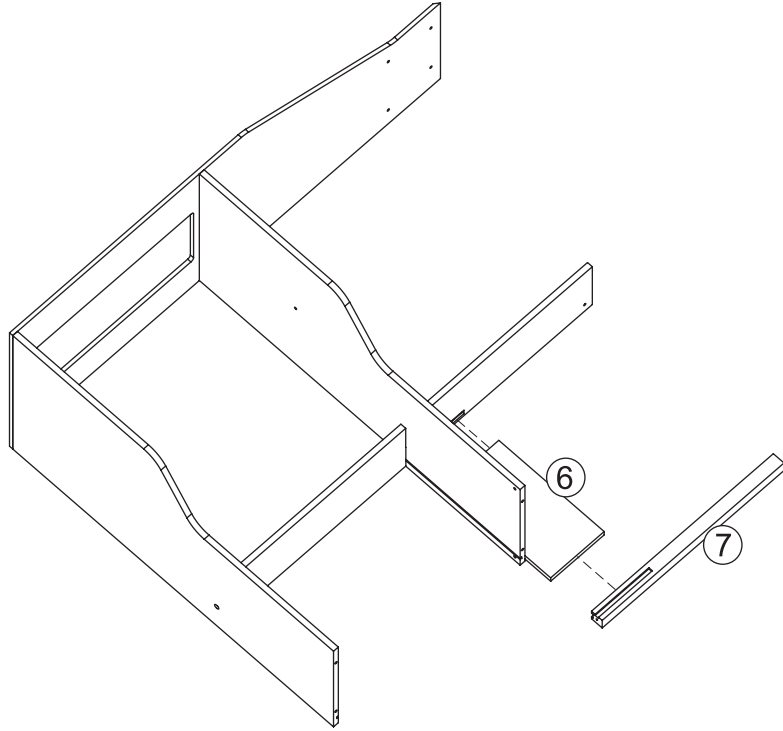
europecustomerservice@kidkraft.com
 +31 20 305 8620
 M-F from 09:00 to 17:30 (GMT+1)

parts.kidkraft.eu

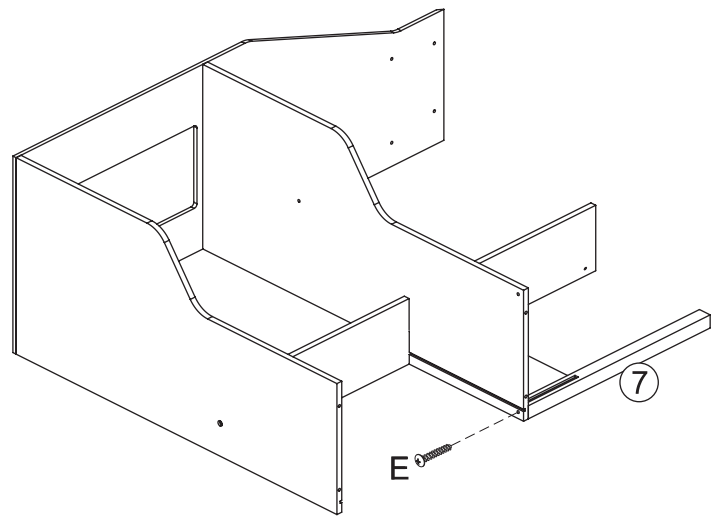




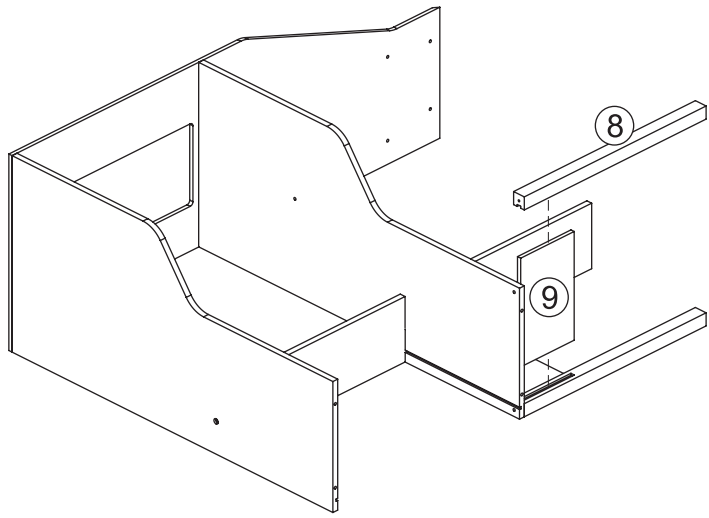
5



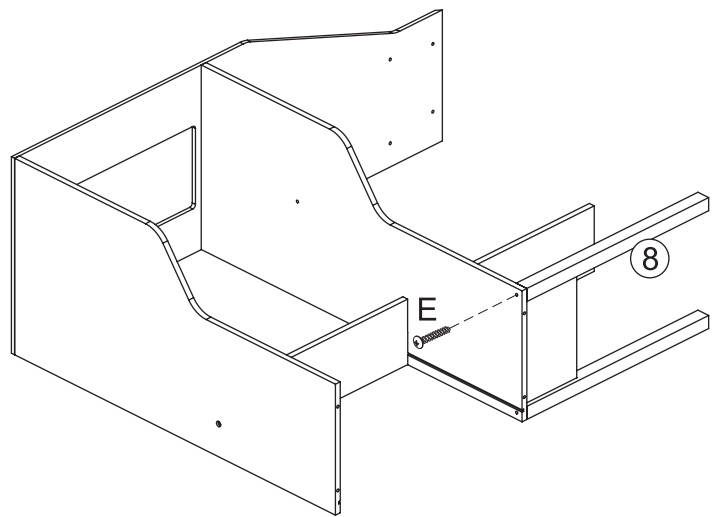
6



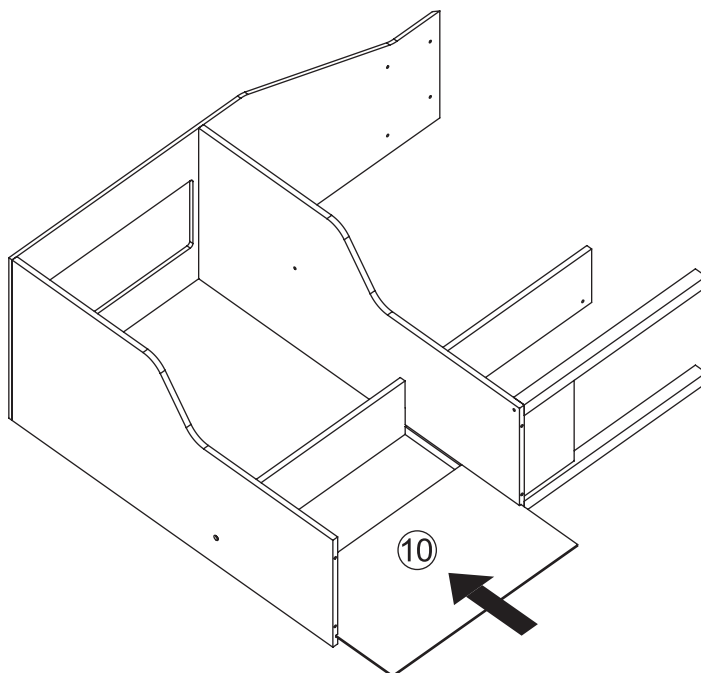
7



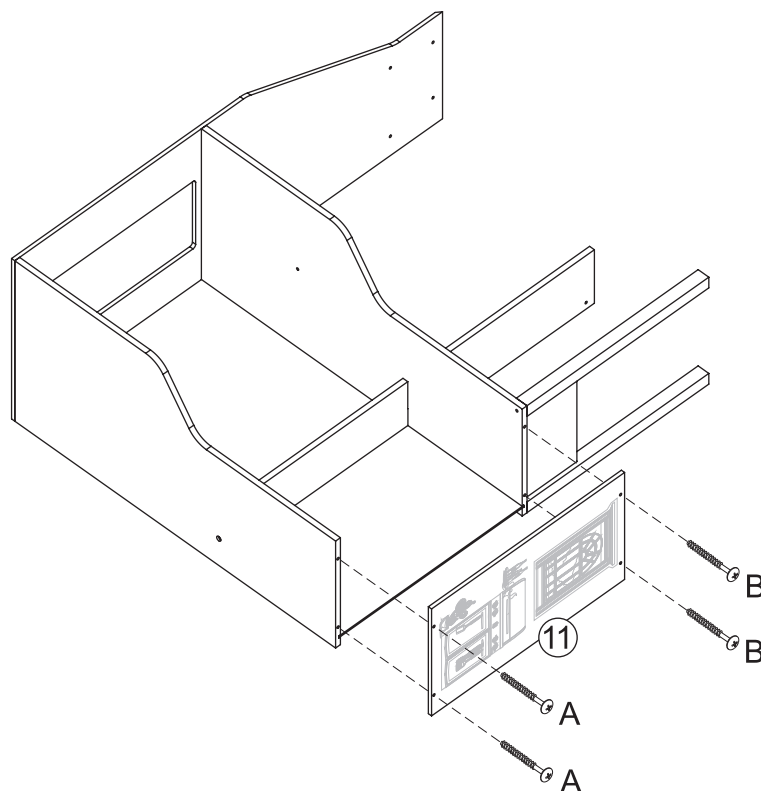
8



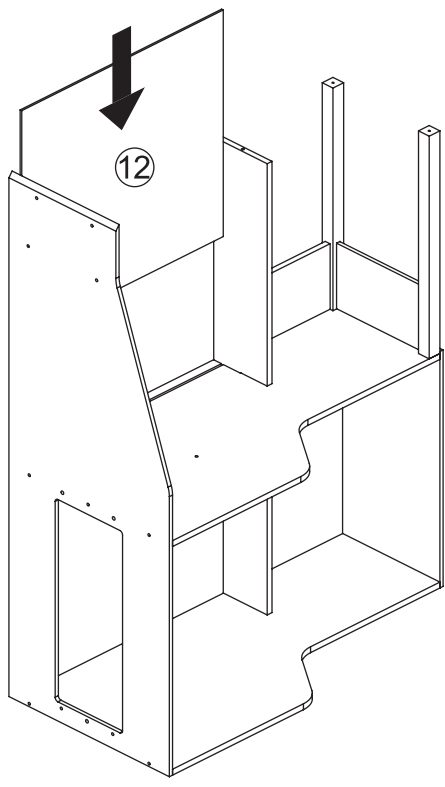
9



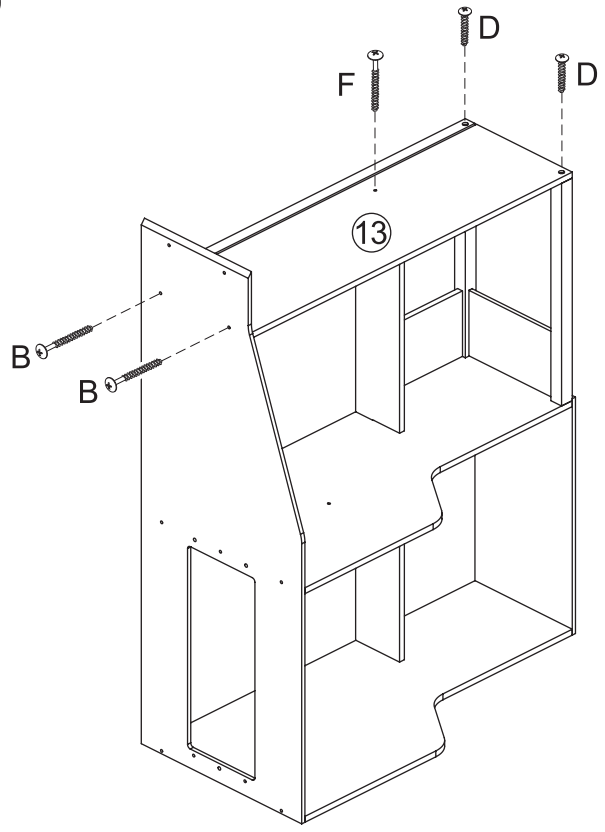
10



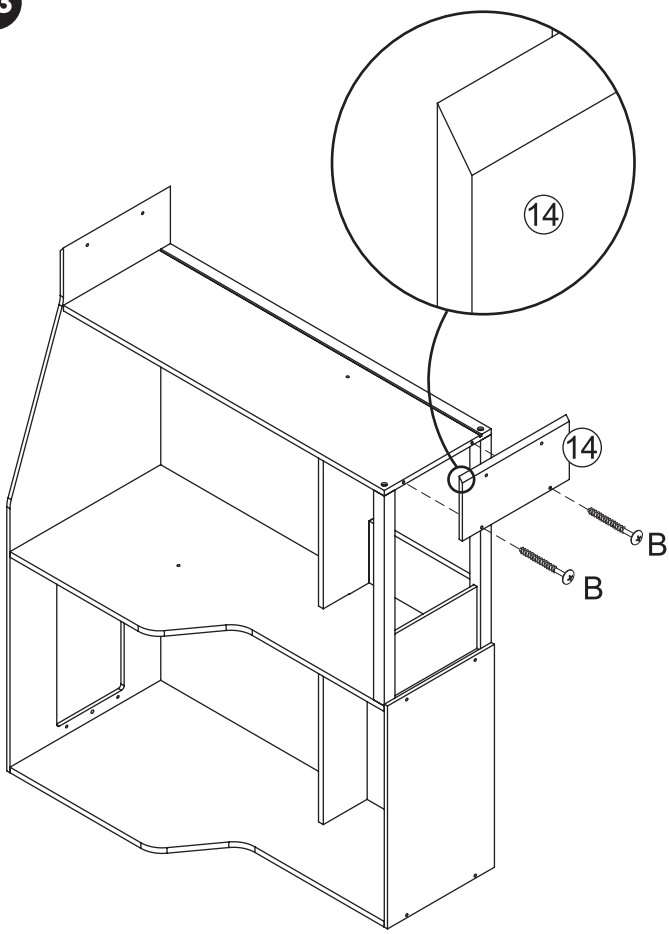
11



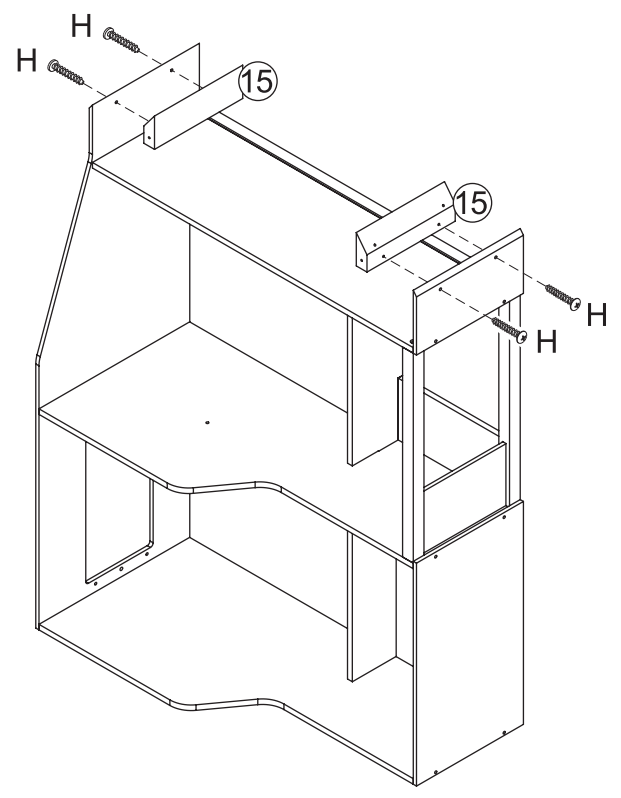
12



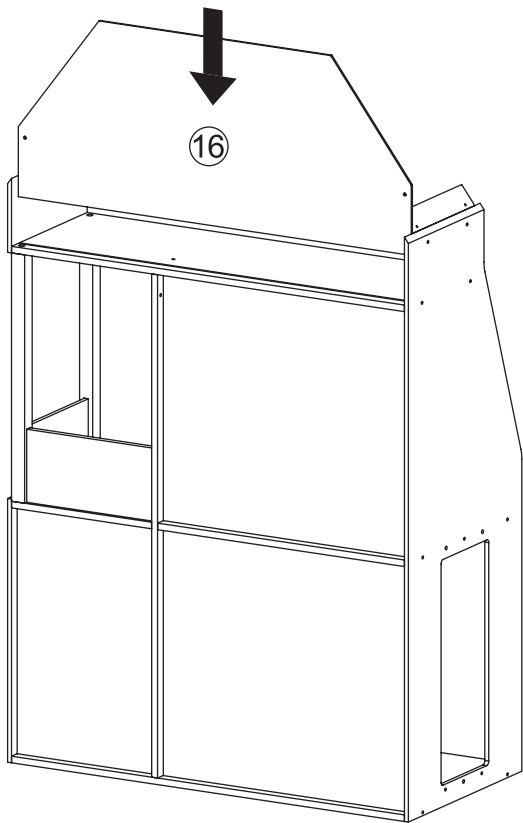
13



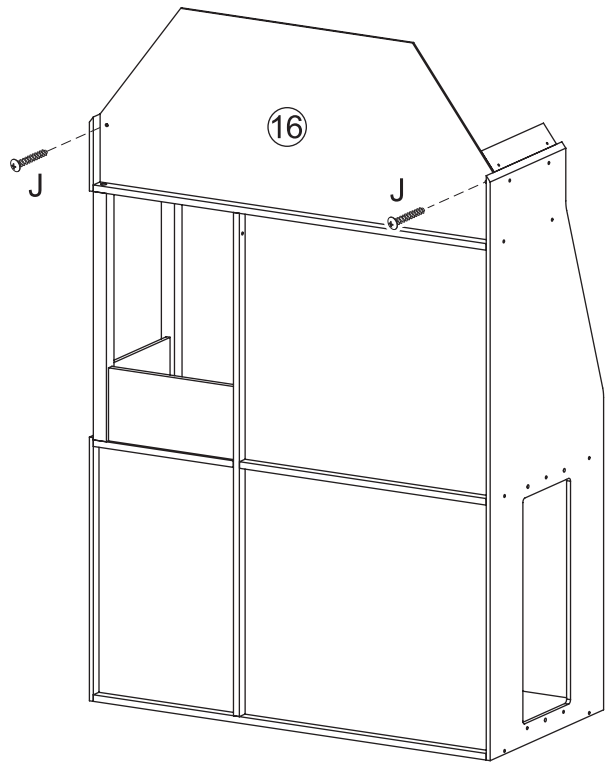
14



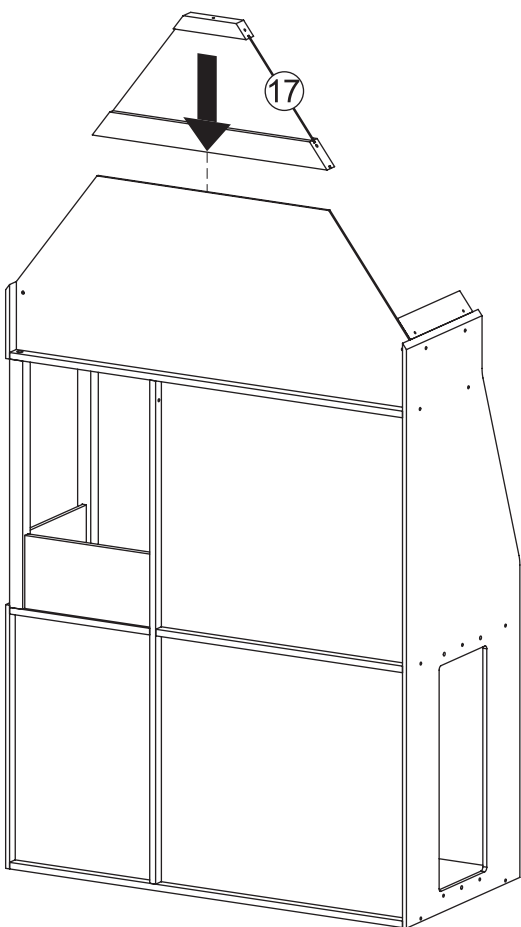
15



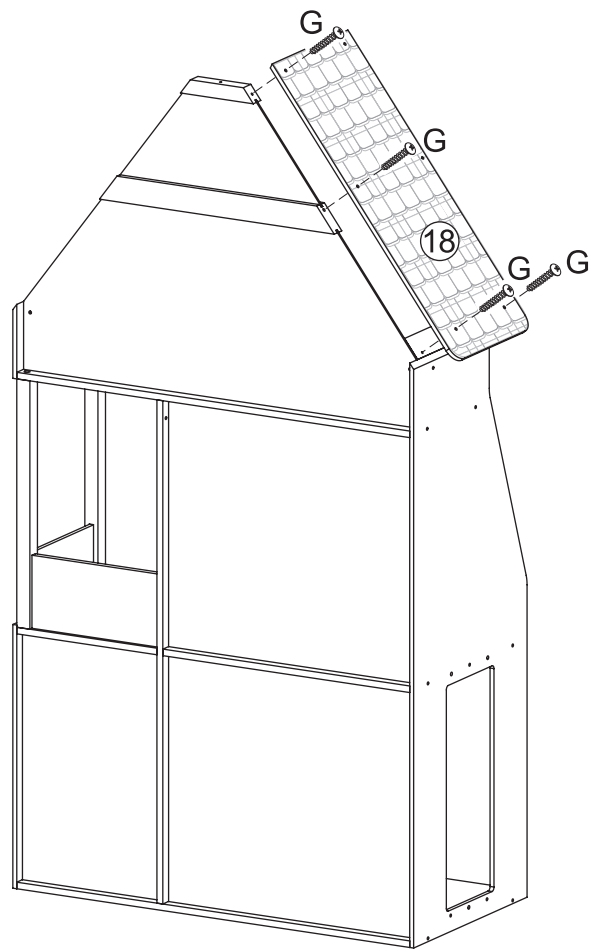
16



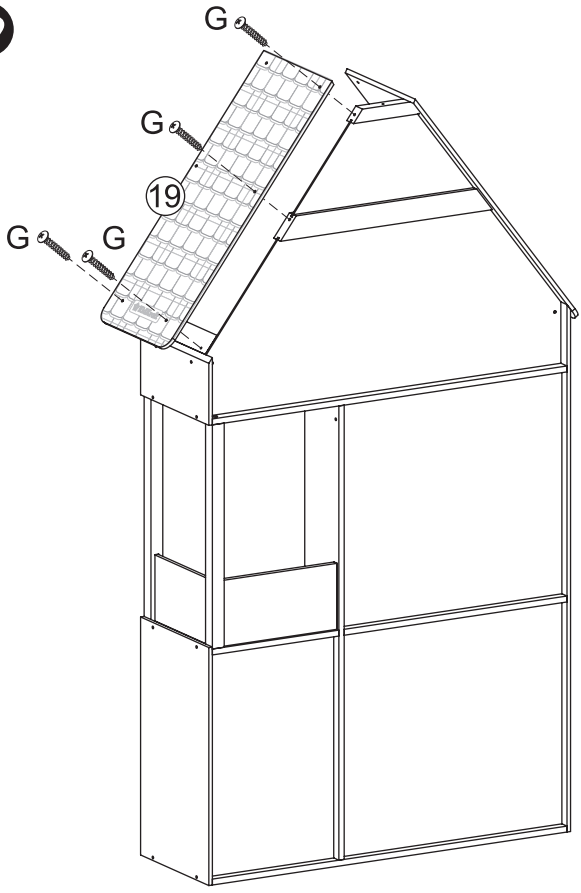
17



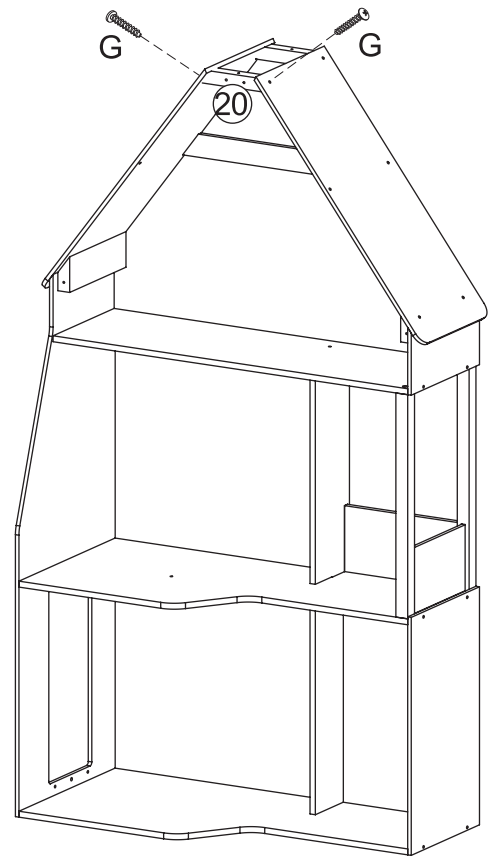
18



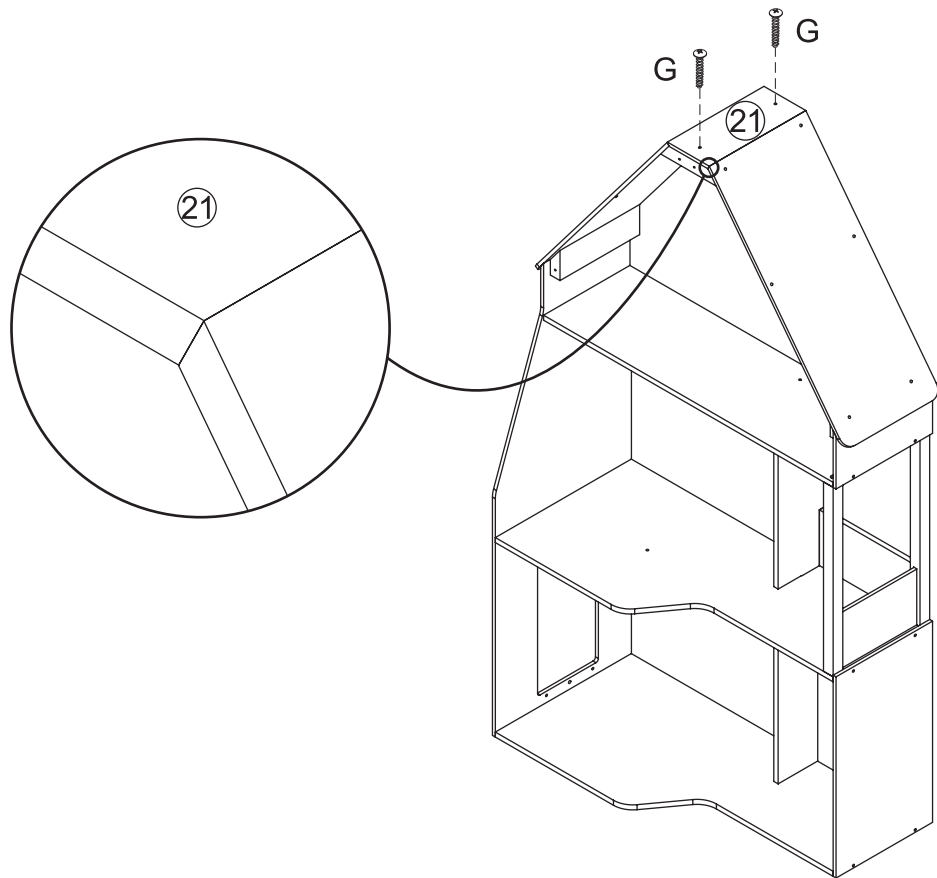
19



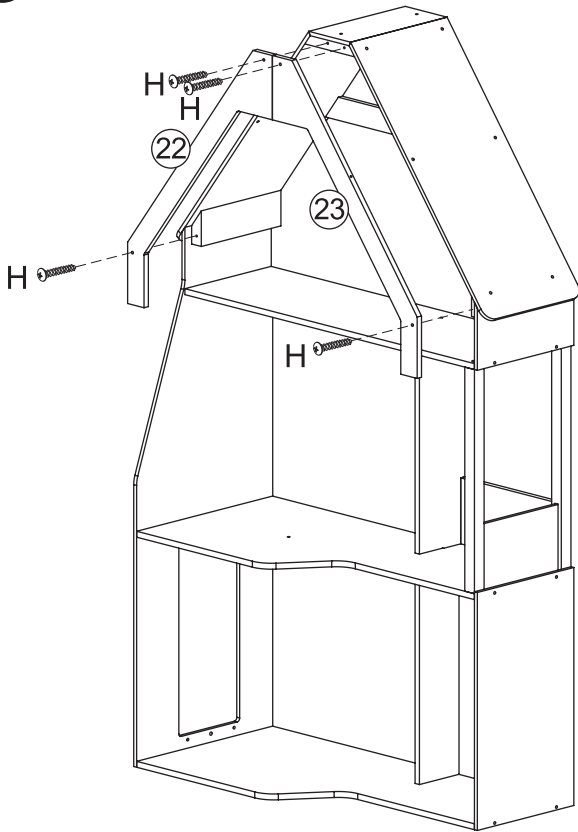
20



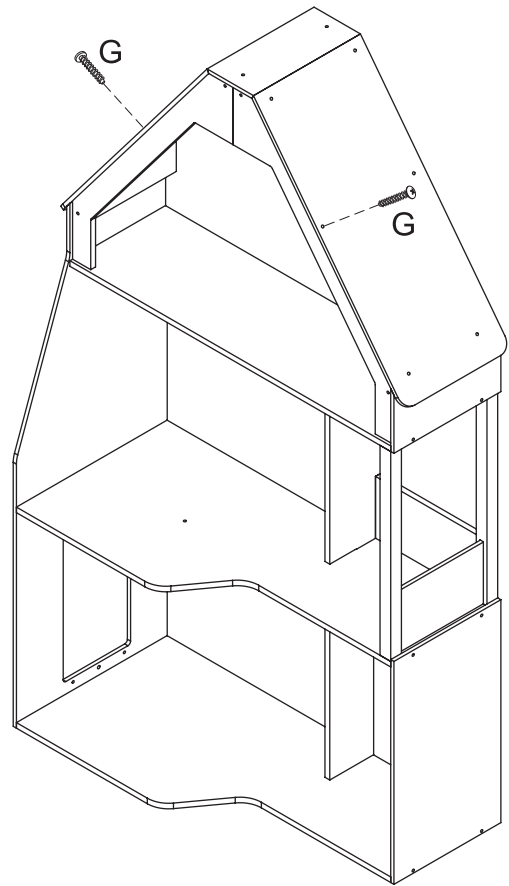
21



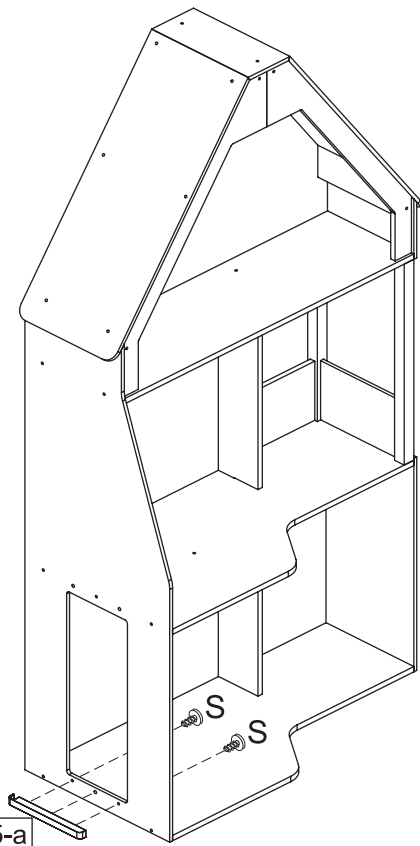
22



23

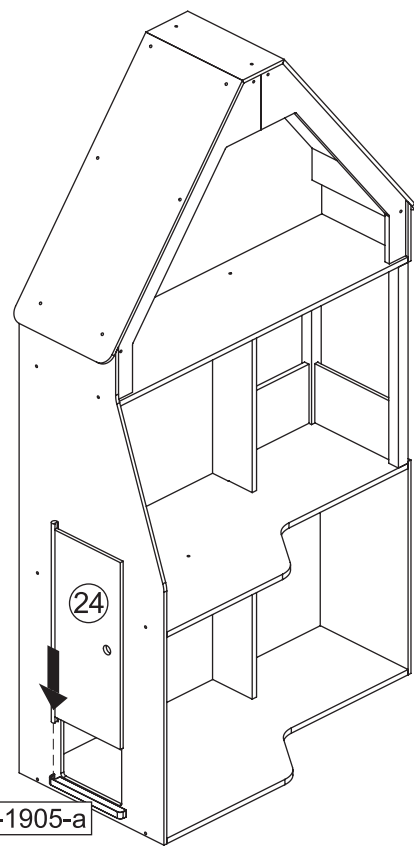


24



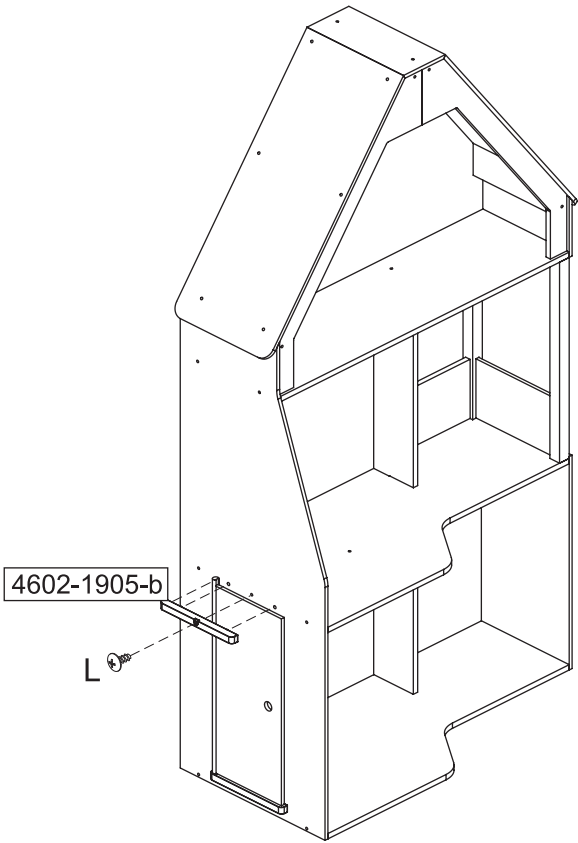
4602-1905-a

25

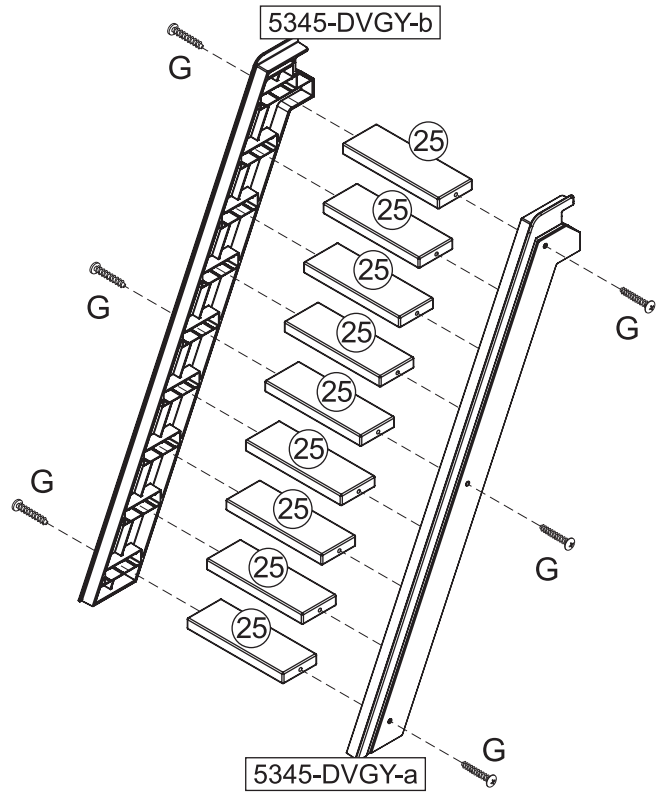


4602-1905-a

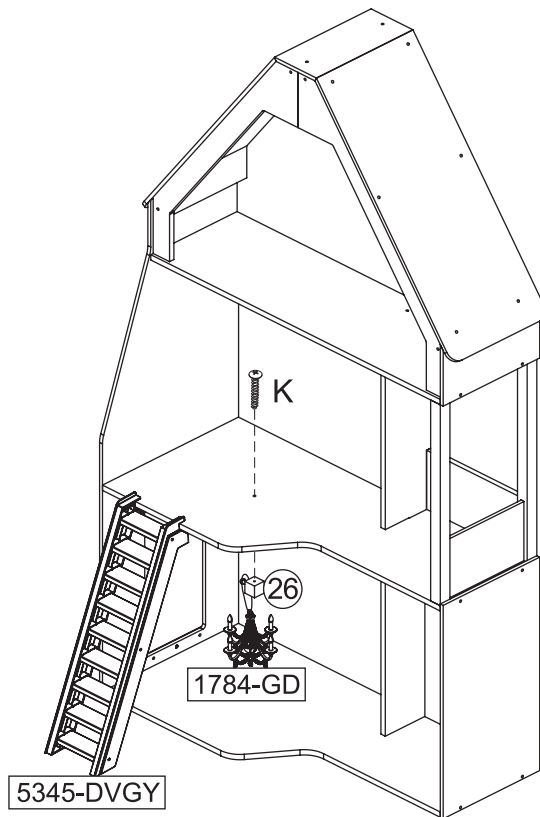
26



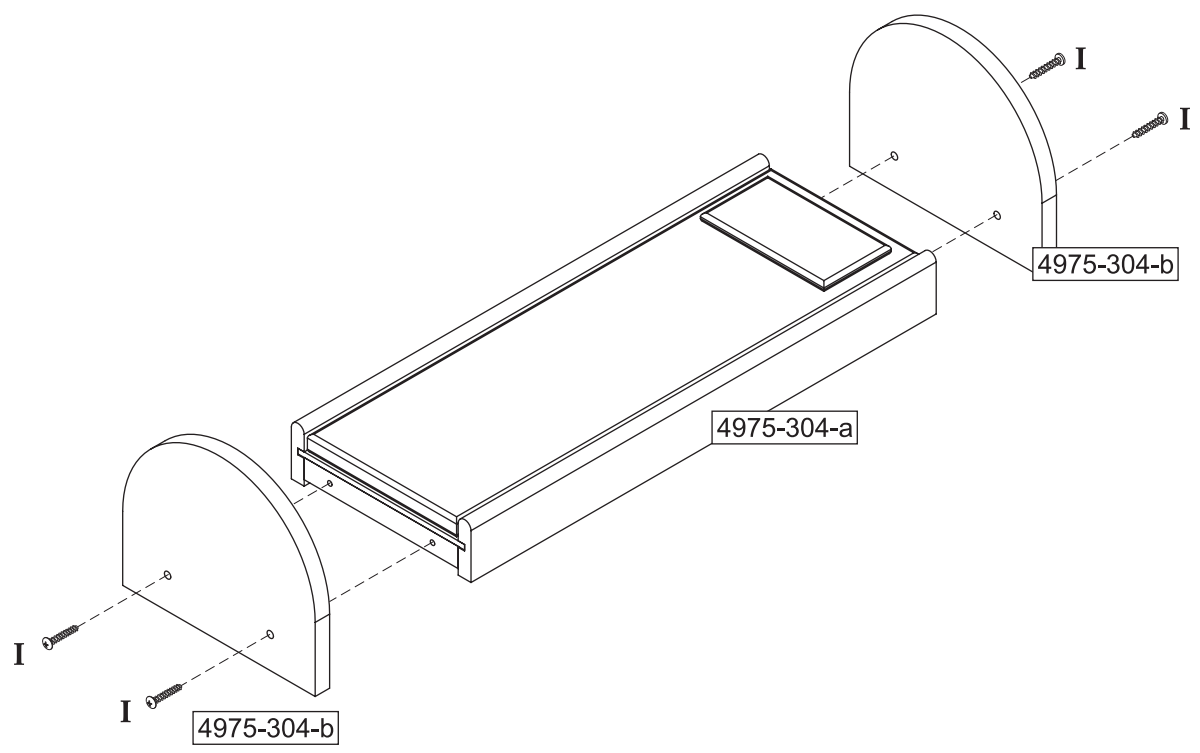
27



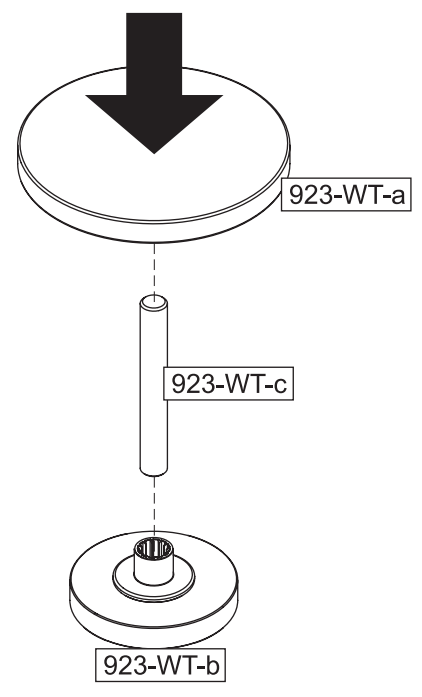
28



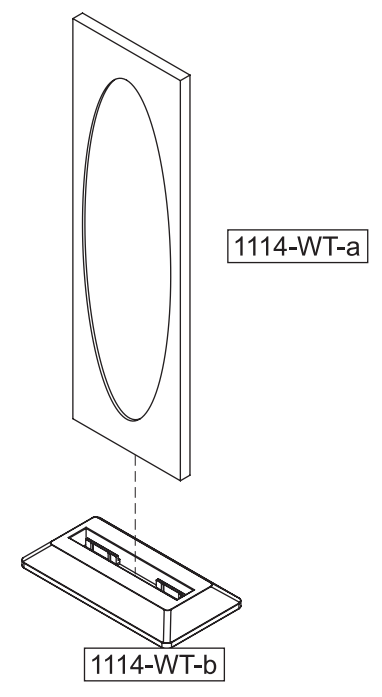
29



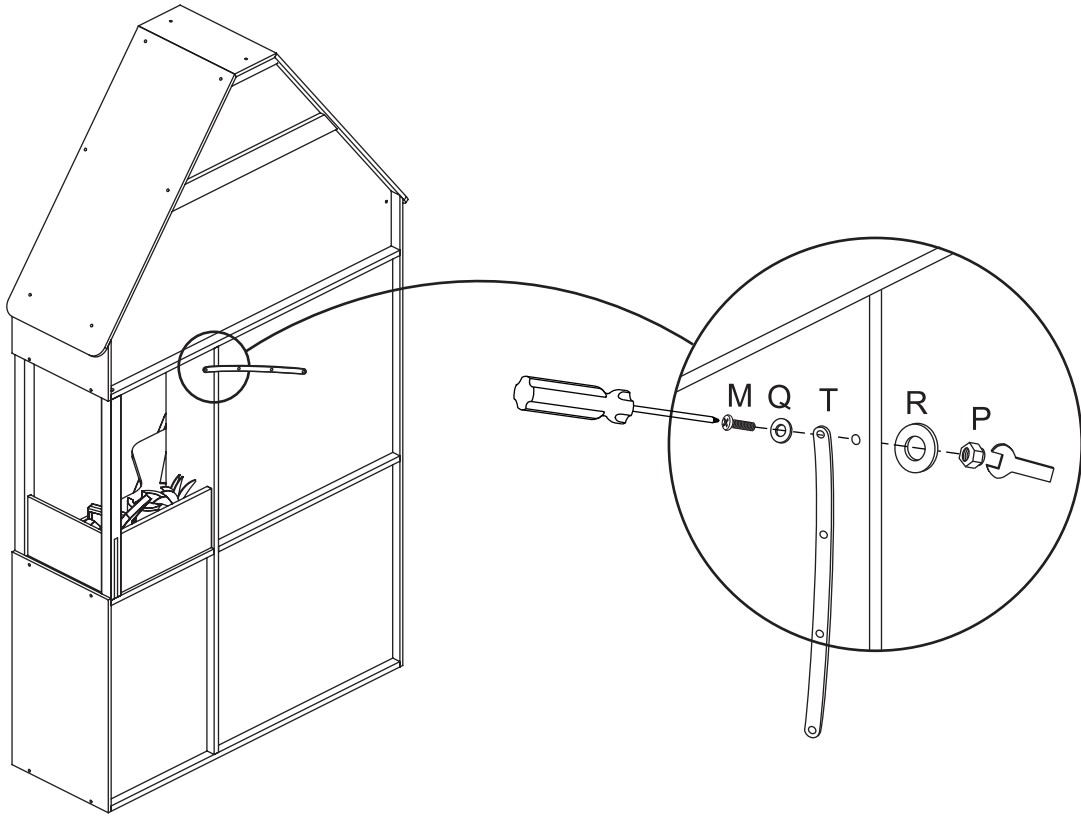
30



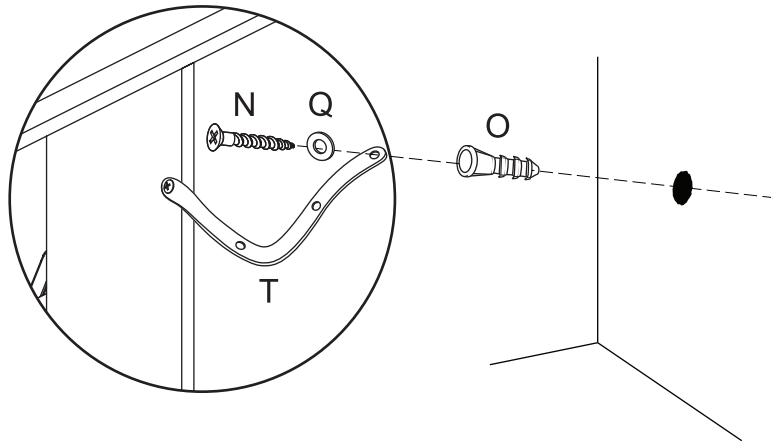
31



32



33



⚠ WARNING:

Do not install on a wall where items can fall off and injure a child.

⚠ AVERTISSEMENT:

Ne pas installer sur un mur duquel d'autres objets risquent de tomber et blesser un enfant. A monter par un adulte.

⚠ ADVERTENCIA:

No instale en una pared donde otros artículos se puedan caer y lastimar a un niño.

⚠ VORSICHT:

Bitte nicht an einer Wand anbringen, wo Dinge herunterfallen und Kinder verletzen könnten.

⚠ AVVERTENZA:

Non installare su un muro da cui gli articoli possono cadere e ferire il bambino.