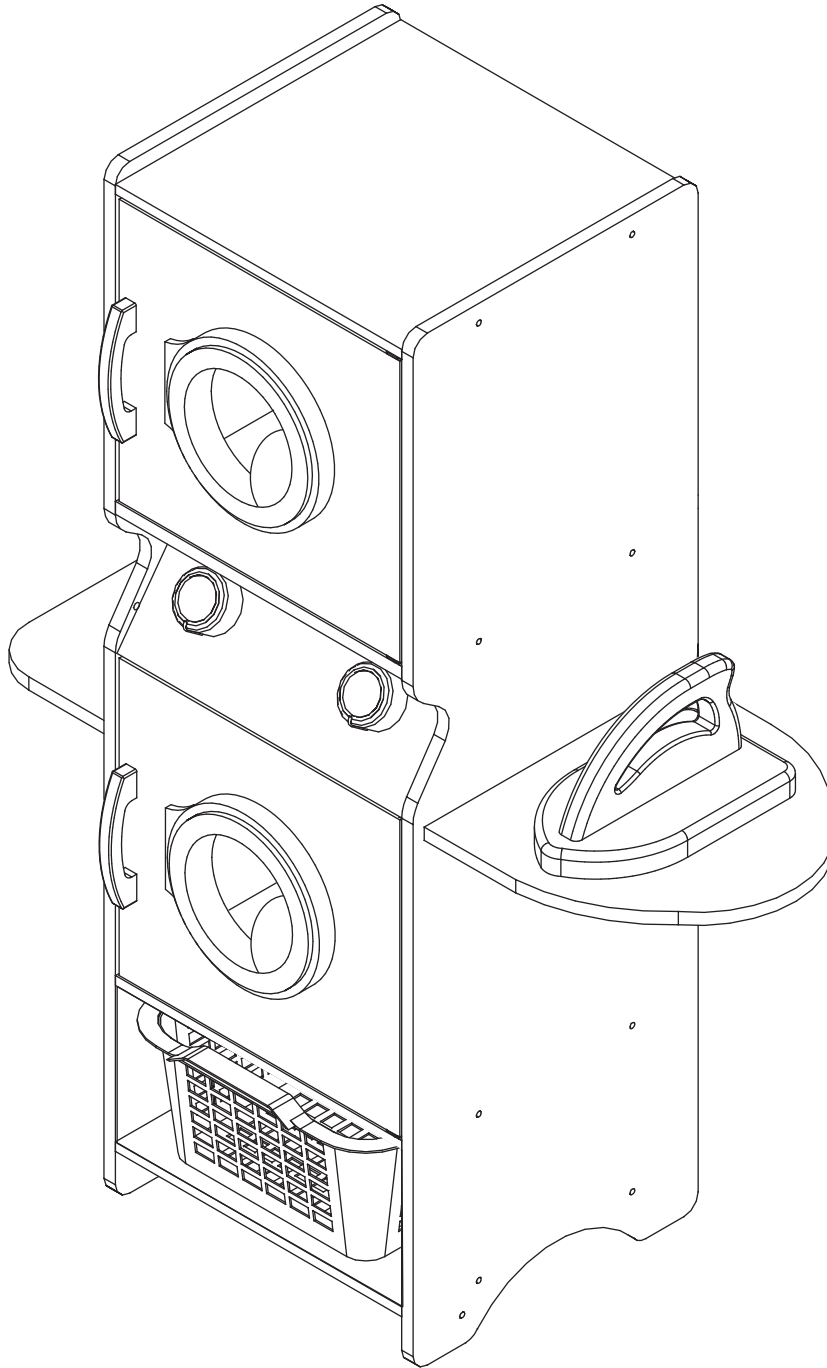


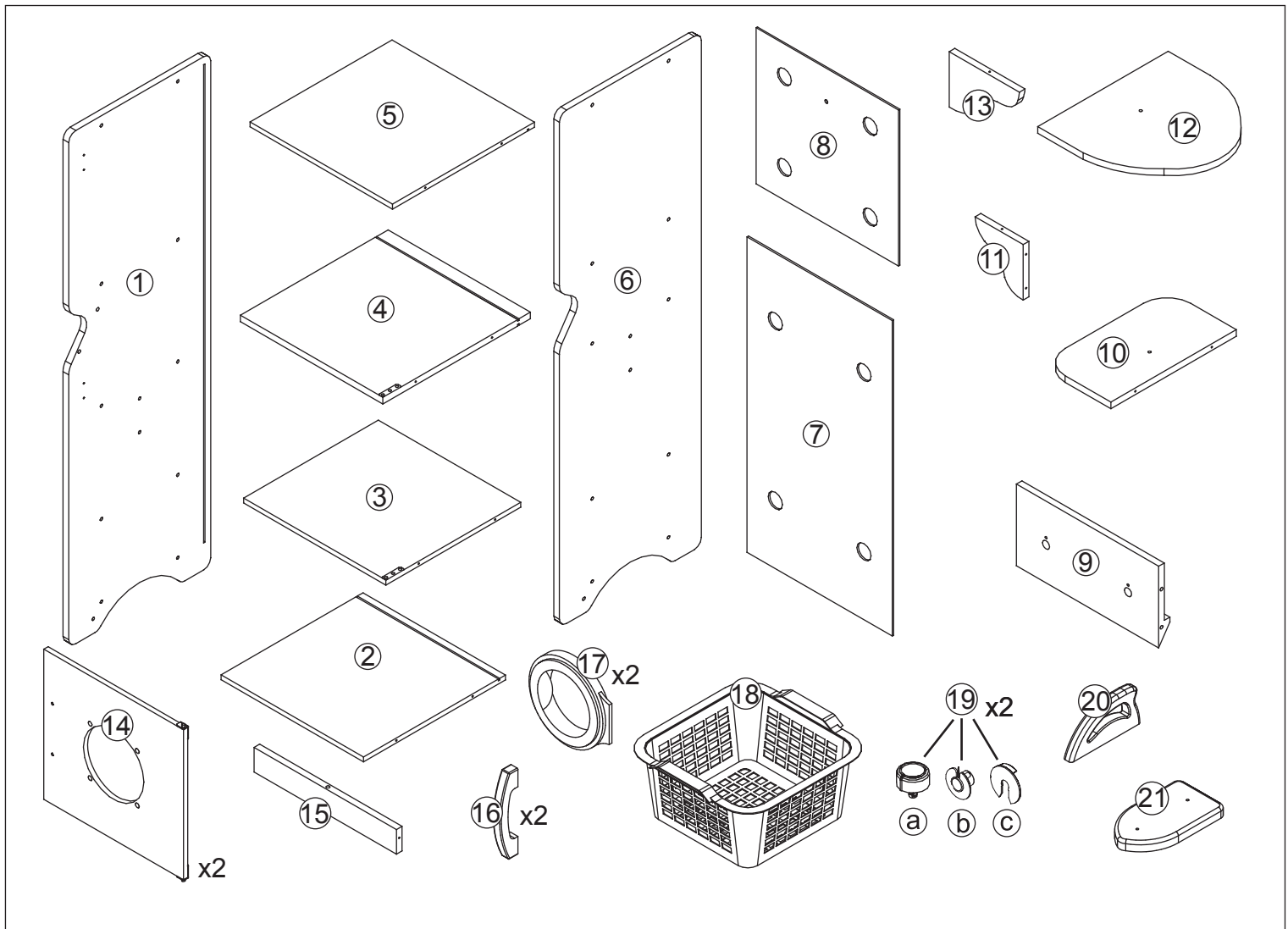
**Assembly Instructions**  
**Instrucciones para ensamblar**  
**Instructions de montage**




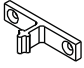



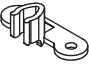



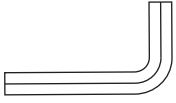
**Montageanleitungen**  
**Montage-instructies**



0000/00000/00  
000000/00000/00

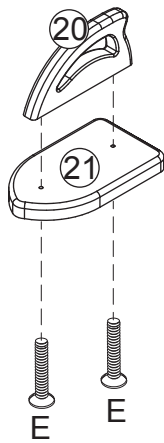




<b>A</b>	<b>x 8</b>	<b>D</b>	<b>x 4</b>	<b>G</b>	<b>x 12</b>	<b>J</b>	<b>x 2</b>
							
<b>53 mm</b>		<b>27 mm</b>		<b>11 mm</b>			
<b>B</b>	<b>x 8</b>	<b>E</b>	<b>x 4</b>	<b>H</b>	<b>x 8</b>	<b>K</b>	<b>x 2</b>
							
		<b>31 mm</b>					
<b>C</b>	<b>x 18</b>	<b>F</b>	<b>x 5</b>	<b>I</b>	<b>x 4</b>		
							
<b>33 mm</b>				<b>8 mm</b>			

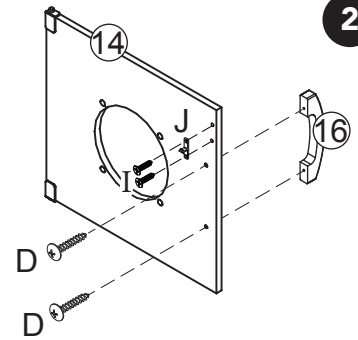
Step  
Paso  
Étape  
Schritt  
Step

1



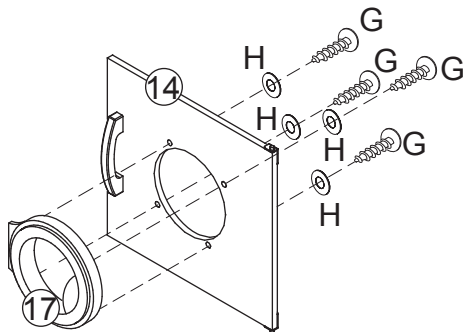
Step  
Paso  
Étape  
Schritt  
Step

2 x 2



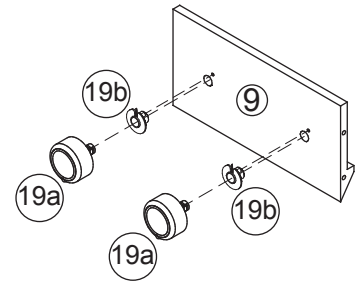
Step  
Paso  
Étape  
Schritt  
Step

3 x 2



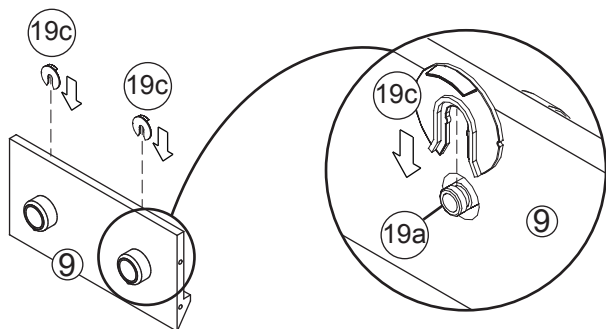
Step  
Paso  
Étape  
Schritt  
Step

4



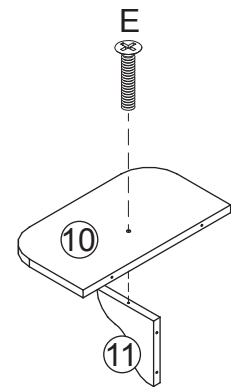
Step  
Paso  
Étape  
Schritt  
Step

5



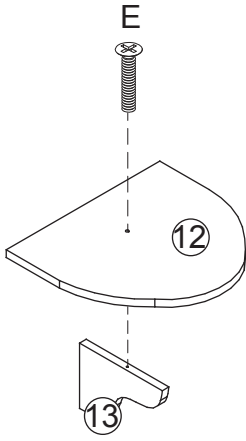
Step  
Paso  
Étape  
Schritt  
Step

6



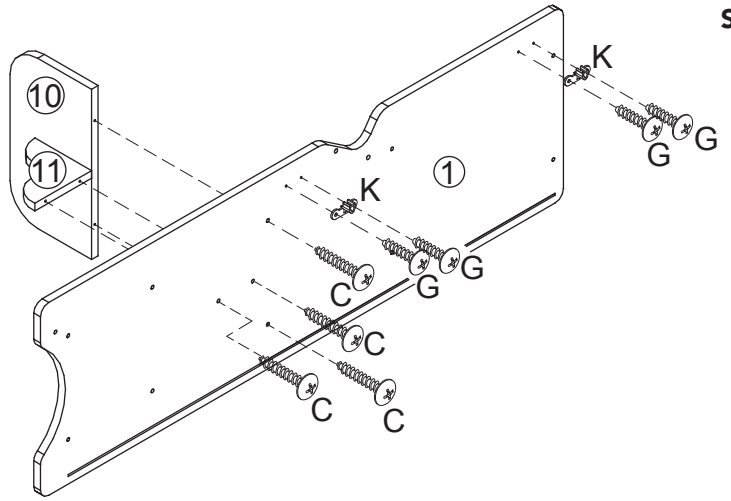
Step  
Paso  
Étape  
Schritt  
Stap

7



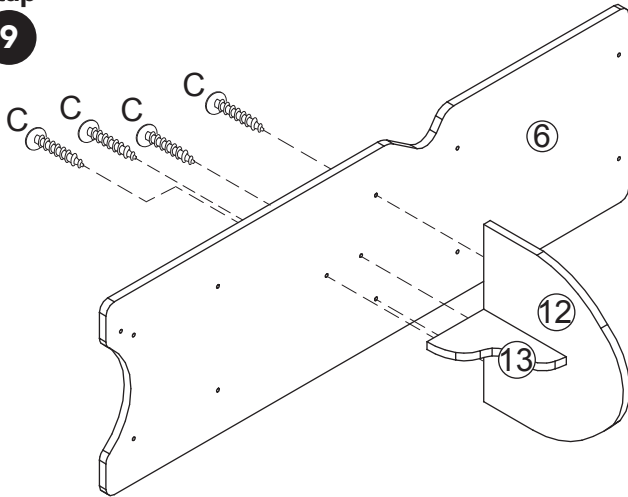
Step  
Paso  
Étape  
Schritt  
Stap

8



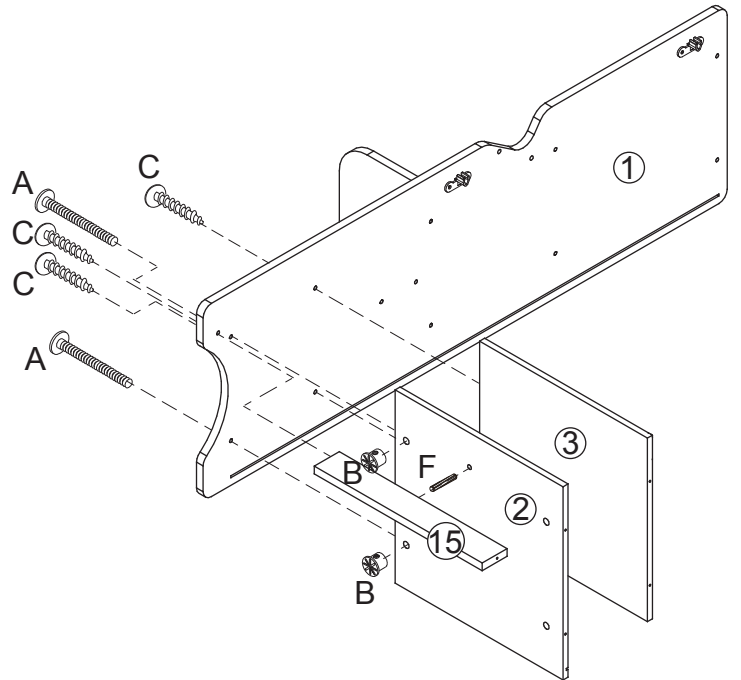
Step  
Paso  
Étape  
Schritt  
Stap

9



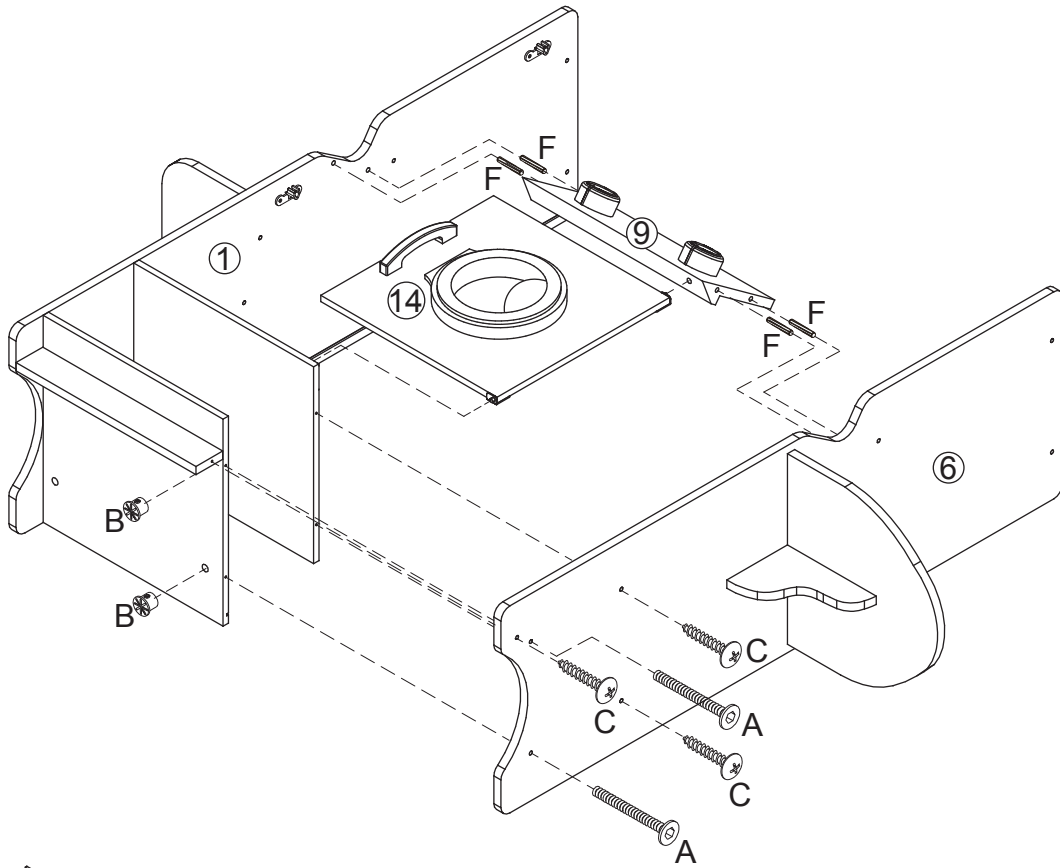
Step  
Paso  
Étape  
Schritt  
Stap

10



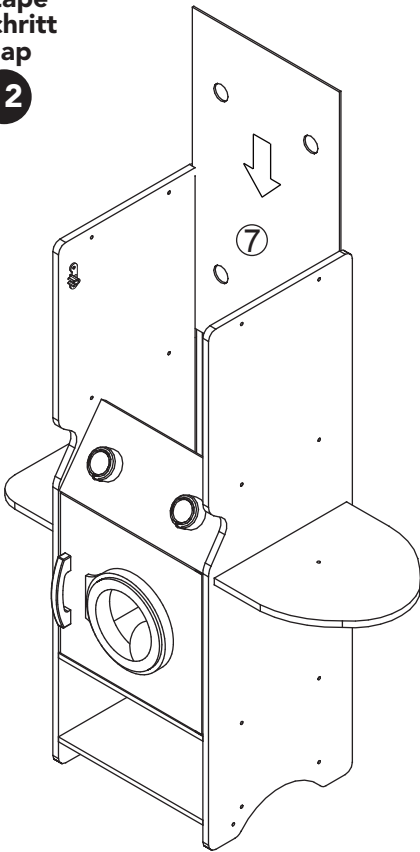
Step  
Paso  
Étape  
Schritt  
Stap

11



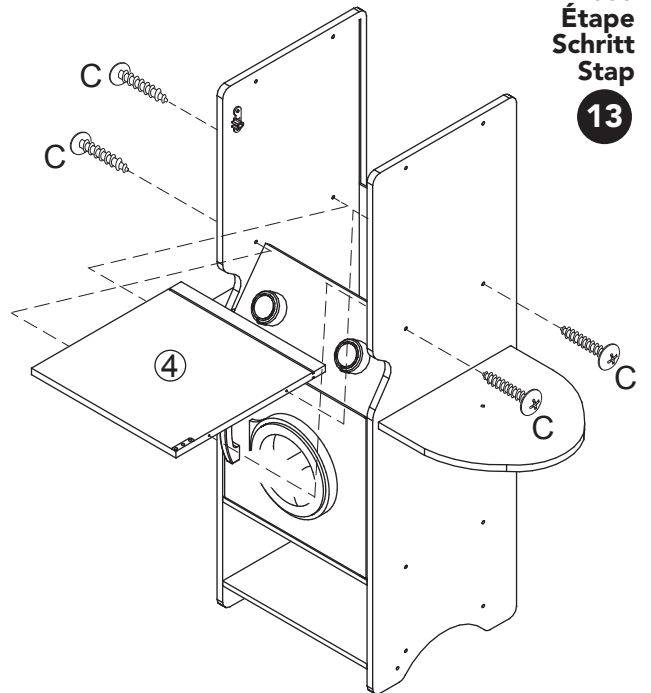
Step  
Paso  
Étape  
Schritt  
Stap

12



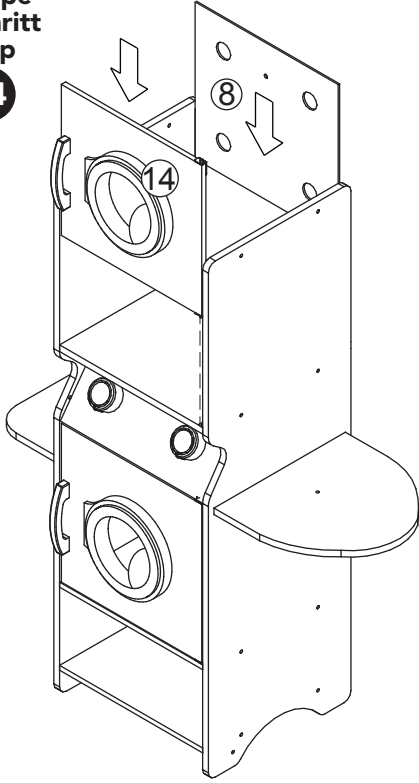
Step  
Paso  
Étape  
Schritt  
Stap

13



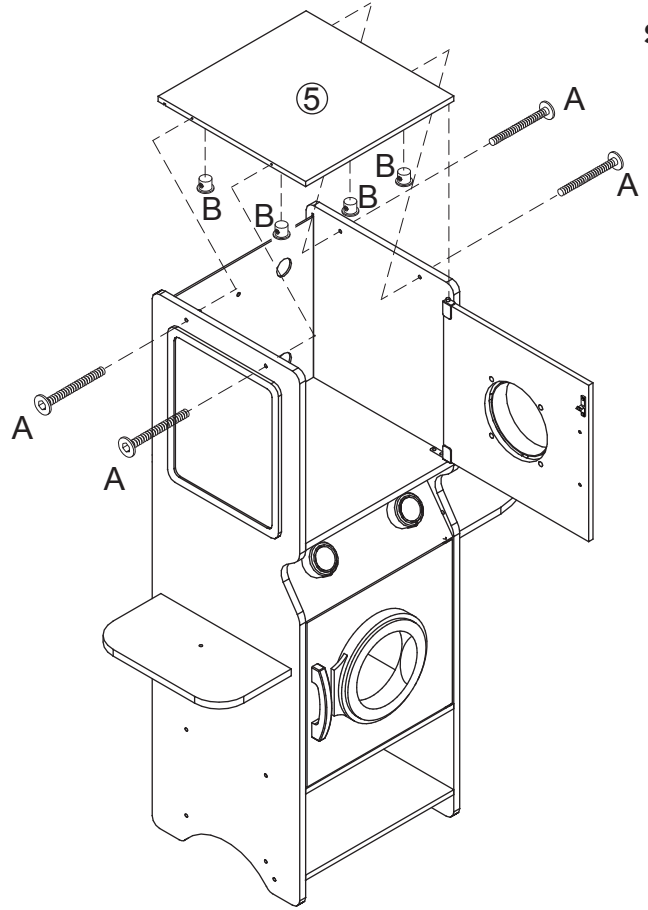
Step  
Paso  
Étape  
Schritt  
Stap

14



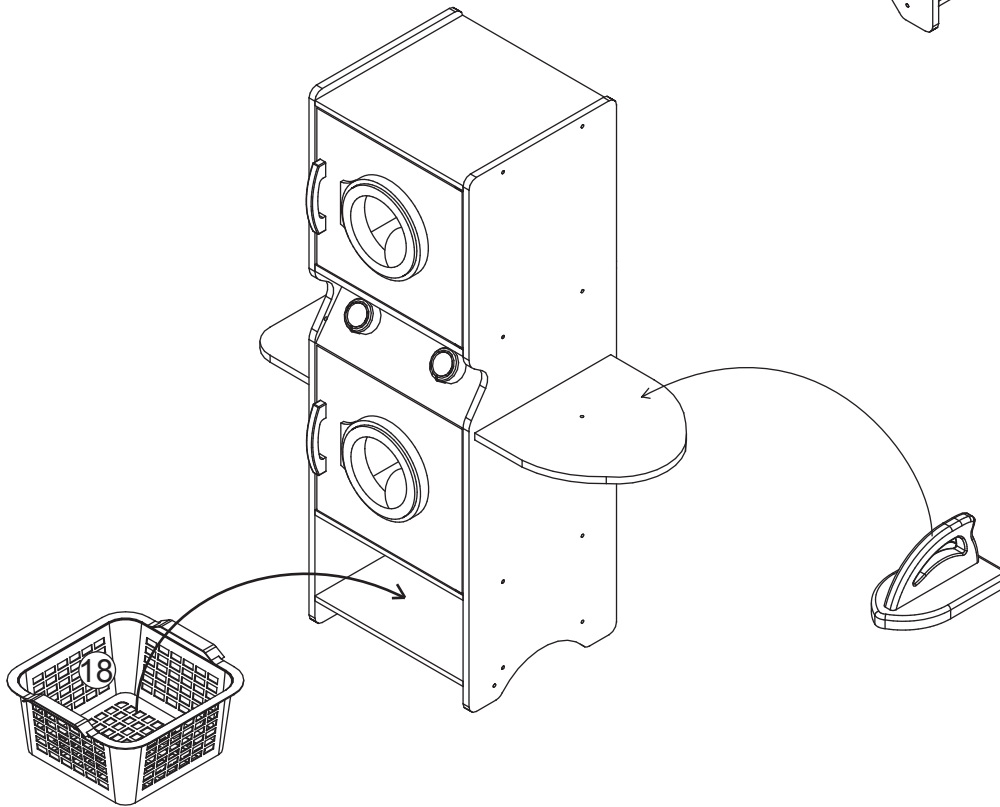
Step  
Paso  
Étape  
Schritt  
Stap

15

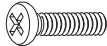
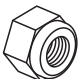


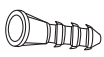
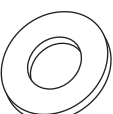
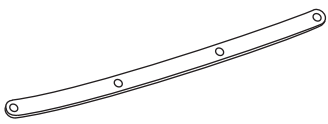
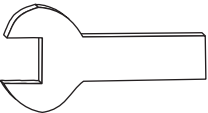


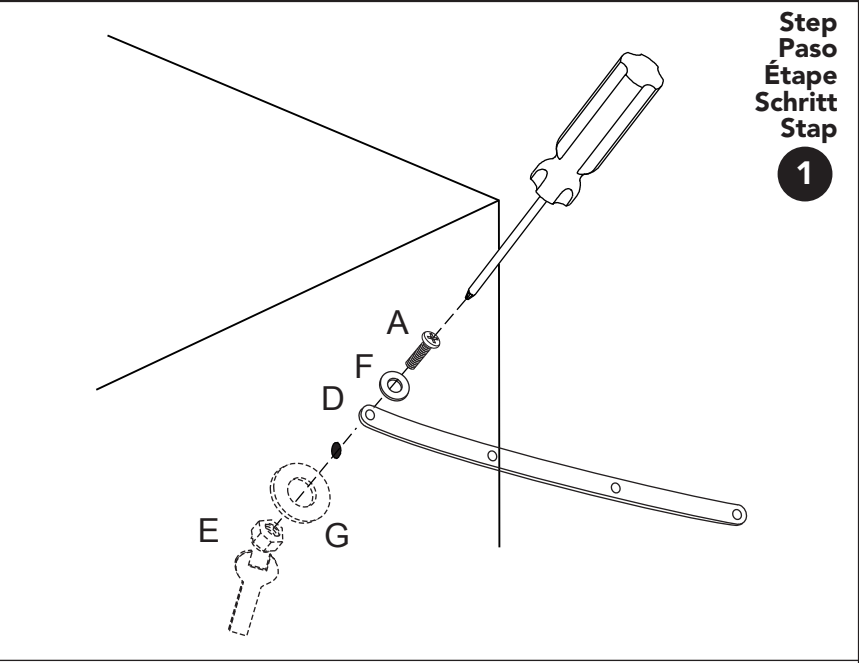
Step  
Paso  
Étape  
Schritt  
Stap

16

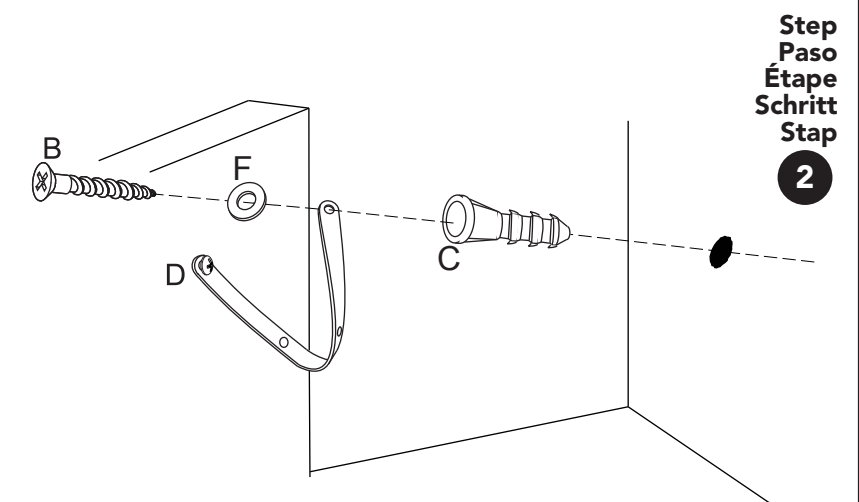


**Hardware  
Herramientas  
Matériel  
Metallteile und Werkzeug  
Schroeven en moeren**

<b>A</b>	<b>x 1</b>	<b>E</b>	<b>x 1</b>
			
<b>B</b>	<b>x 1</b>	<b>F</b>	<b>x 2</b>
			
<b>C</b>	<b>x 1</b>	<b>G</b>	<b>x 1</b>
			
<b>D</b>	<b>x 1</b>	<b>x 1</b>	
			



**Step  
Paso  
Étape  
Schritt  
Step**  
**1**



**Step  
Paso  
Étape  
Schritt  
Step**  
**2**

<b>GB English</b>	<b>FI Suomi</b>	<b>PT Português</b>
<b>⚠ WARNING:</b> Do not install on a wall where items can fall off and injure a child.	<b>⚠ VAROITUS:</b> Älä kiinnitä seinään, jolla olevat esineet voivat pudotessaan vahingoittaa lasta.	<b>⚠ ADVERTÊNCIA:</b> Não instale numa parede donde os itens possam cair e ferir uma criança.
<b>ES Español</b>	<b>HU Magyar</b>	<b>ID Indonesia</b>
<b>⚠ ADVERTENCIA:</b> No instale en una pared donde otros artículos se puedan caer y lastimar a un niño.	<b>⚠ FIGYELMEZTÉS:</b> Ne szerelje olyan falfelületre, melynek közelében tárgyak eshetnek le és megsérülhetnek egy gyermeket.	<b>⚠ PERINGATAN:</b> Jangan pasang di tembok di mana barang bisa jatuh dan melukai seorang anak.
<b>FR Français</b>	<b>IT Italiano</b>	<b>MS Melayu</b>
<b>⚠ AVERTISSEMENT:</b> Ne pas installer sur un mur duquel d'autres objets risquent de tomber et blesser un enfant.	<b>⚠ AVVERTENZA:</b> Non installare su un muro da cui gli articoli possono cadere e ferire il bambino.	<b>⚠ AMARAN:</b> Jangan pasang di dinding di mana barangan boleh jatuh dan mencederakan kanak-kanak.
<b>DE Deutsch</b>	<b>PL Polski</b>	<b>HE עברית</b>
<b>⚠ VORSICHT:</b> Bitte nicht an einer Wand anbringen, wo Dinge herunterfallen und Kinder verletzen könnten.	<b>⚠ OSTRZEŻENIE:</b> Nie instalować na ścianie, skąd przedmioty mogą spaść i zranić dziecko.	<b>⚠ אזהרה:</b> אין להתקין על הקיר במקום היכן שפרטים עלולים ליפול ולפגוע בילד.
<b>NL Nederlands</b>	<b>RO Română</b>	<b>KO 한국어</b>
<b>⚠ WAARASCHUWING:</b> Niet monteren aan een muur waar voorwerpen kunnen afvallen en een kind gewond kan raken.	<b>⚠ ATENȚIE:</b> A nu se instala pe un perete unde obiectele pot cădea sau accidenta un copil.	<b>⚠ 경고:</b> 물건이 떨어져서 어린이가 다칠 수 있는 벽에 설치하지 마십시오.
<b>CZ Čeština</b>	<b>SK Slovenčina</b>	<b>TH ภาษาไทย</b>
<b>⚠ VAROVÁNÍ:</b> Nemontujte na stěnu, odkud mohou na dítě spadnout jakékoli předměty a zranit ho.	<b>⚠ UPOZORNENIE:</b> Neinštalujte na stene, z ktorej by mohli spadnúť predmety a ublížiť dieťaťu.	<b>⚠ คำเตือน:</b> อย่าติดตั้งผลิตภัณฑ์บนผนังซึ่งอาจตกลงมาและทำให้เด็กบาดเจ็บได้
<b>DK Dansk</b>	<b>SE Svenska</b>	<b>AR العربية</b>
<b>⚠ ADVARSEL:</b> Må ikke installeres på en væg, hvor elementer kan falde ned og skade et barn.	<b>⚠ VARNING:</b> Installera ej på en vägg där föremål kan falla ner och skada ett barn.	<b>⚠ تحذير:</b> لا تتركب على الحائط الذي يمكن أن تسقط منه الأشياء وتؤدي الأطفال.
<b>EE Eesti keeles</b>	<b>GR Ελληνικά</b>	<b>JA 日本語</b>
<b>⚠ HOIATUS:</b> Ärge paigaldage toodet seinale, asjad võivad välja kukkuda ja last vigastada.	<b>⚠ ΠΡΟΣΟΧΗ:</b> Μην τοποθετείτε σε τοίχο απ' όπου αντικείμενα μπορεί να πέσουν και να τραυματίσουν ένα παιδί.	<b>⚠ 警告:</b> 物が落ちてきてお子様が怪我をするような壁には取り付けしないでください。
		<b>CN 简体中文</b>
		<b>⚠ 警告:</b> 不要在物品可能会脱落并伤及儿童的墙面上安装。

**Wall Anchor  
Anclaje de Pared  
Dispositif d'ancrage au mur  
Wandanker  
Ankerbout voor de muur**





Contact Us! / ¡Contáctanos! / Nous Contacter! / Kontaktieren Sie Una! / Contacteer Ons!

**U.S. / MEXICO**

KidKraft  
4630 Olin Road  
Dallas, Texas 75244  
www.kidkraft.com  
**customerservice@kidkraft.com**  
1.800.933.0771  
972.385.0100

**EUROPEAN REGIONS / REGIÓN DE EUROPA / RÉGION EUROPE /  
EUROPAISCHE LANDSTRICHE / REGIO EUROPA**

KidKraft Netherlands BV  
Olympisch Stadion 29  
1076DE Amsterdam  
The Netherlands  
www.kidkraft.com  
**europcustomerservice@kidkraft.com**  
+31 (0)20 305 8620

**CANADA**

KidKraft  
4630 Olin Road  
Dallas, Texas 75244  
www.kidkraft.com  
**canadacustomerservice@kidkraft.com**  
1.800.933.0771  
972.385.0100

**AUSTRALIA**

KidKraft  
Suite 7101,  
2 Locomotive Street  
Australian Technology Park  
Eveleigh, NSW 2015  
www.kidkraft.com.au  
**aucustomerservice@kidkraft.com**

.....

**ALL OTHER REGIONS / TOUTES LES AUTRES RÉGIONS**

**info@kidkraft.com**

Item Number  
Número del artículo  
Description d'un article  
Artikelnummern  
Artikelnummers

**63179, 63283**

