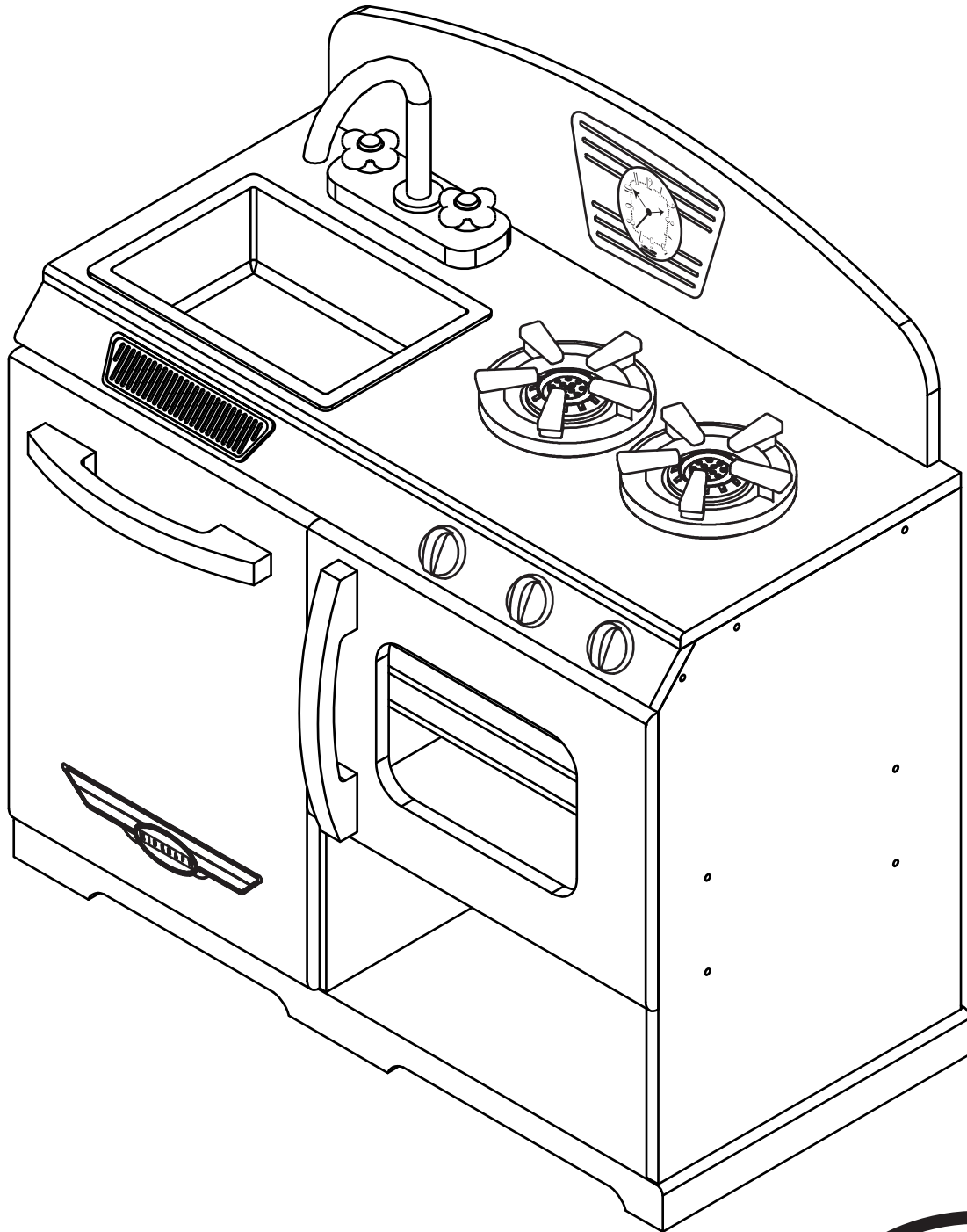
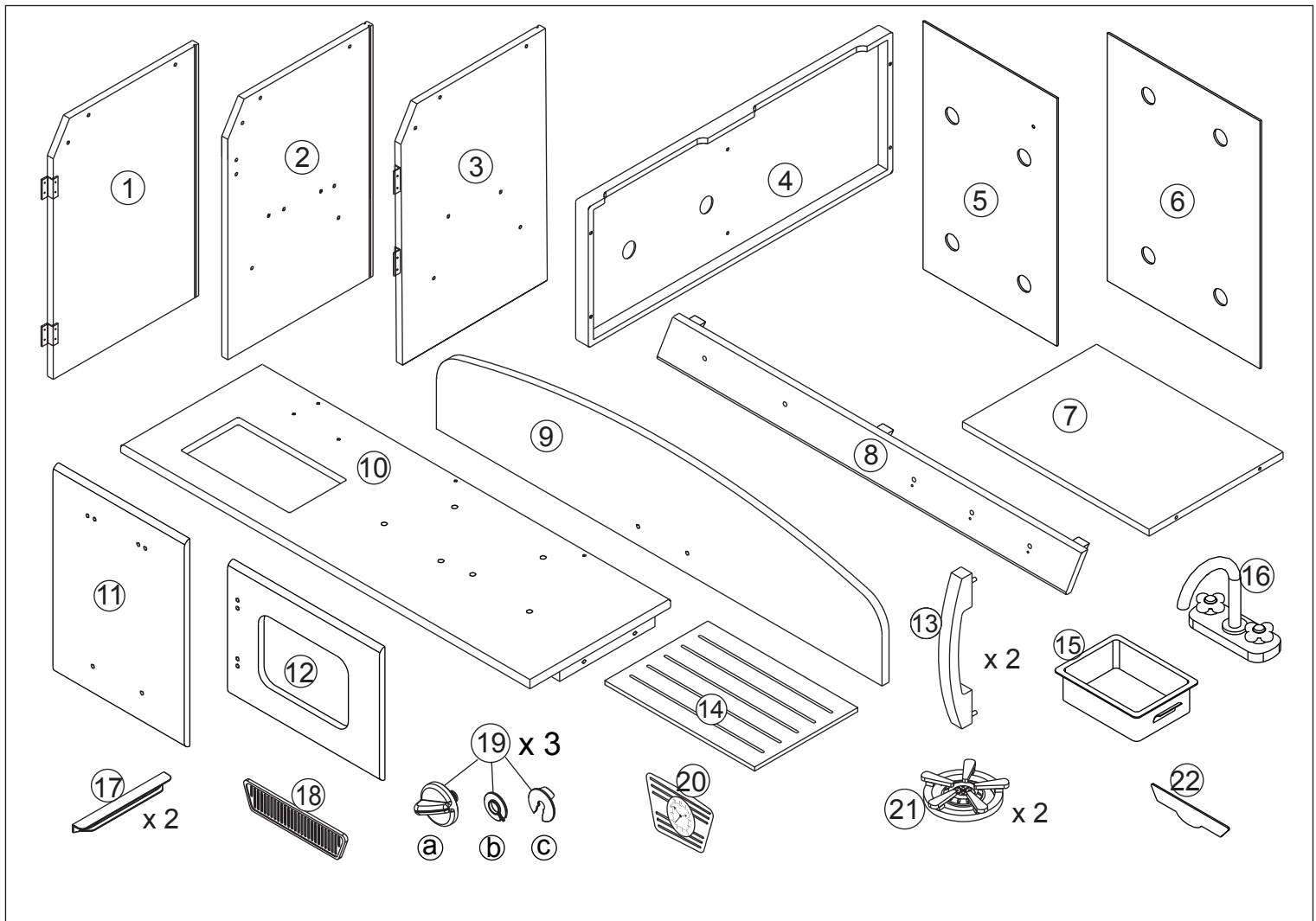


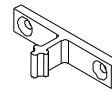
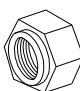
















**Assembly Instructions**  
**Instrucciones para ensamblar**  
**Instructions de montage**

**Montageanleitungen**  
**Montage-instructies**

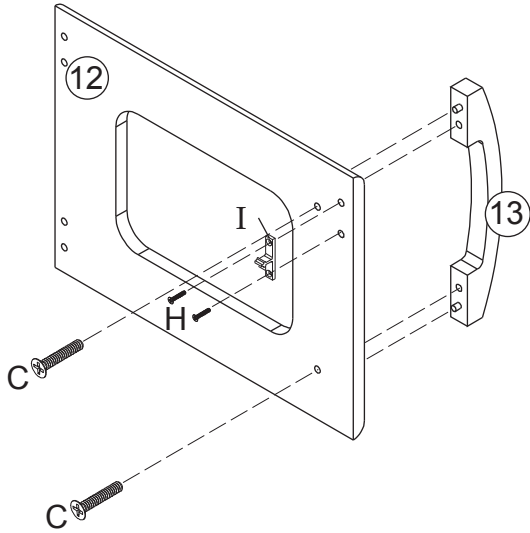




|   |              |   |              |   |              |   |              |   |
|---|--------------|---|--------------|---|--------------|---|--------------|---|
| <b>A</b>  | <b>x 4</b>   | <b>E</b>  | <b>x 2</b>   | <b>I</b>  | <b>x 2</b>   | <b>M</b>  | <b>x 2</b>   | <b>x 1</b>  |
|  | <b>40 mm</b> |  | <b>25 mm</b> |  |              |  |              |  |
| <b>B</b>  | <b>x 2</b>   | <b>F</b>  | <b>x 3</b>   | <b>J</b>  | <b>x 2</b>   | <b>N</b>  | <b>x 4</b>   | <b>x 1</b>  |
|  | <b>30 mm</b> |  | <b>55 mm</b> |  |              |  | <b>20 mm</b> |  |
| <b>C</b>  | <b>x 17</b>  | <b>G</b>  | <b>x 3</b>   | <b>K</b>  | <b>x 2</b>   | <b>O</b>  | <b>x 6</b>   |   |
|  | <b>25 mm</b> |  |              |  |              |  | <b>10 mm</b> |   |
| <b>D</b>  | <b>x 8</b>   | <b>H</b>  | <b>x 4</b>   | <b>L</b>  | <b>x 2</b>   | <b>P</b>  | <b>x 6</b>   |   |
|  | <b>8 mm</b>  |  | <b>10 mm</b> |  | <b>22 mm</b> |  | <b>16 mm</b> |   |

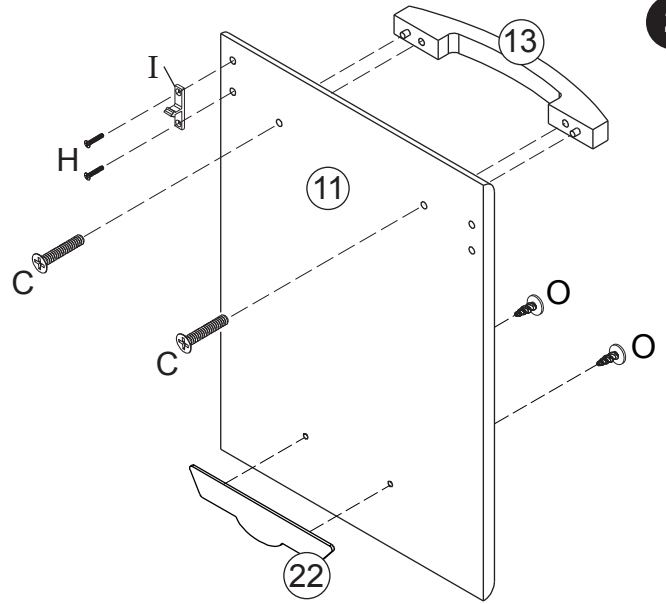
Step  
Paso  
Étape  
Schritt  
Stap

1



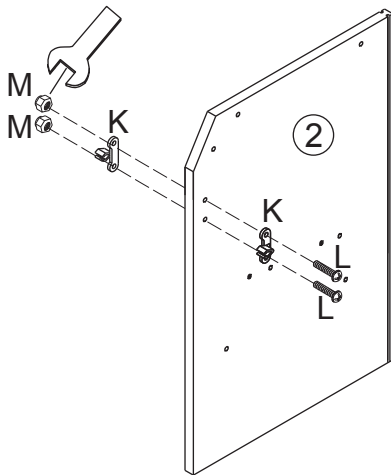
Step  
Paso  
Étape  
Schritt  
Stap

2



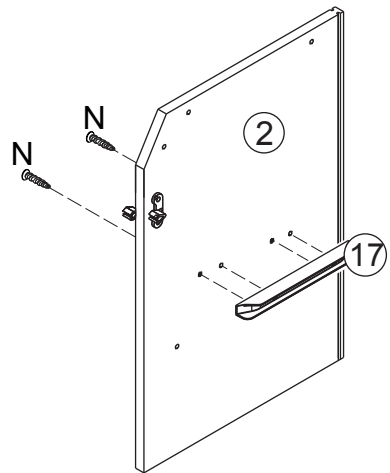
Step  
Paso  
Étape  
Schritt  
Stap

3



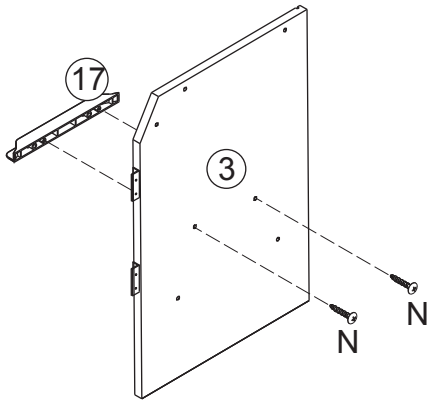
Step  
Paso  
Étape  
Schritt  
Stap

4



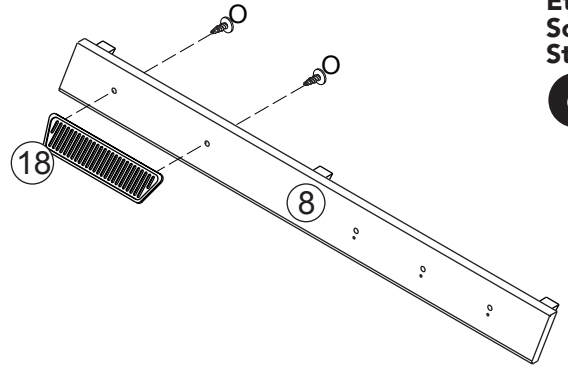
Step  
Paso  
Étape  
Schritt  
Stap

5



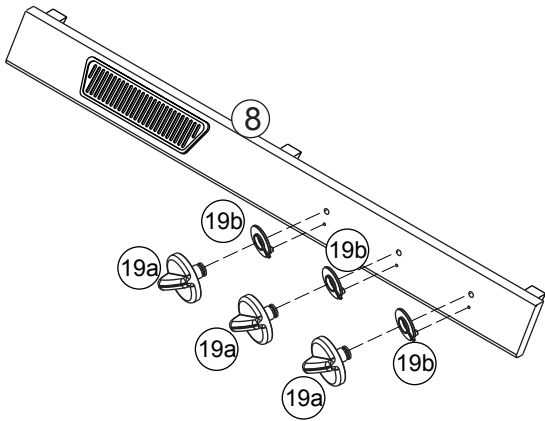
Step  
Paso  
Étape  
Schritt  
Stap

6



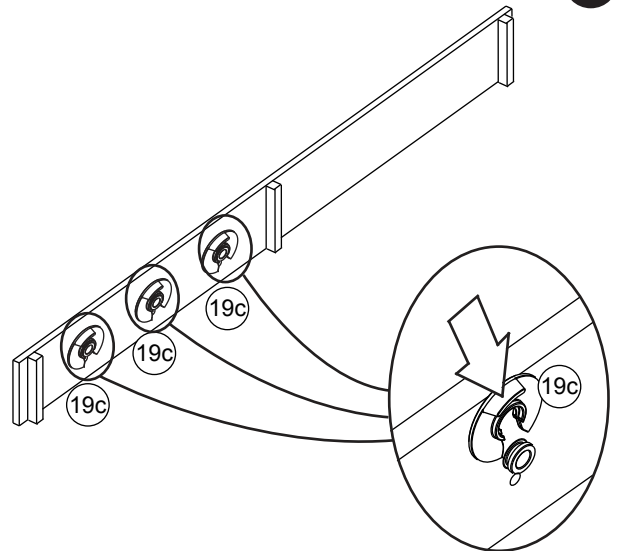
Step  
Paso  
Étape  
Schritt  
Stap

7



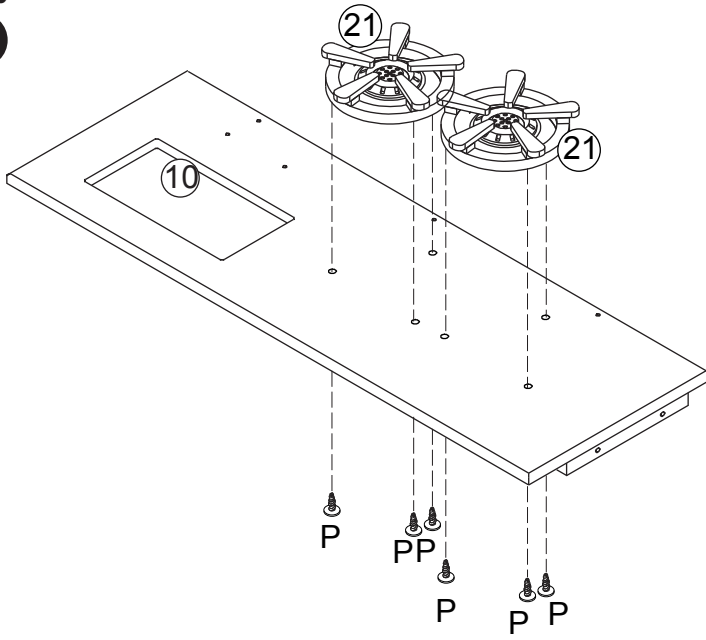
Step  
Paso  
Étape  
Schritt  
Stap

8



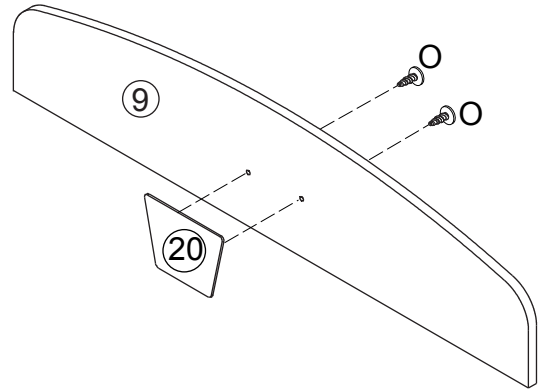
Step  
Paso  
Étape  
Schritt  
Stap

9



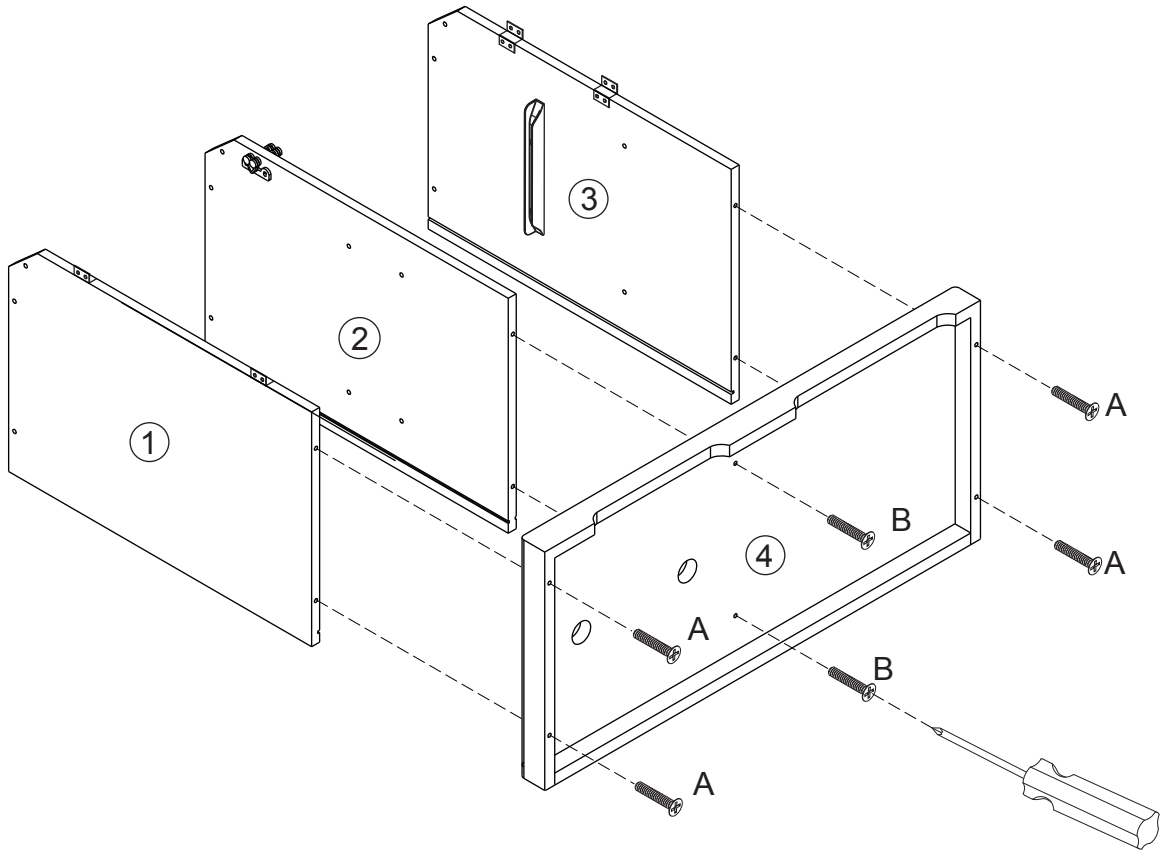
Step  
Paso  
Étape  
Schritt  
Stap

10



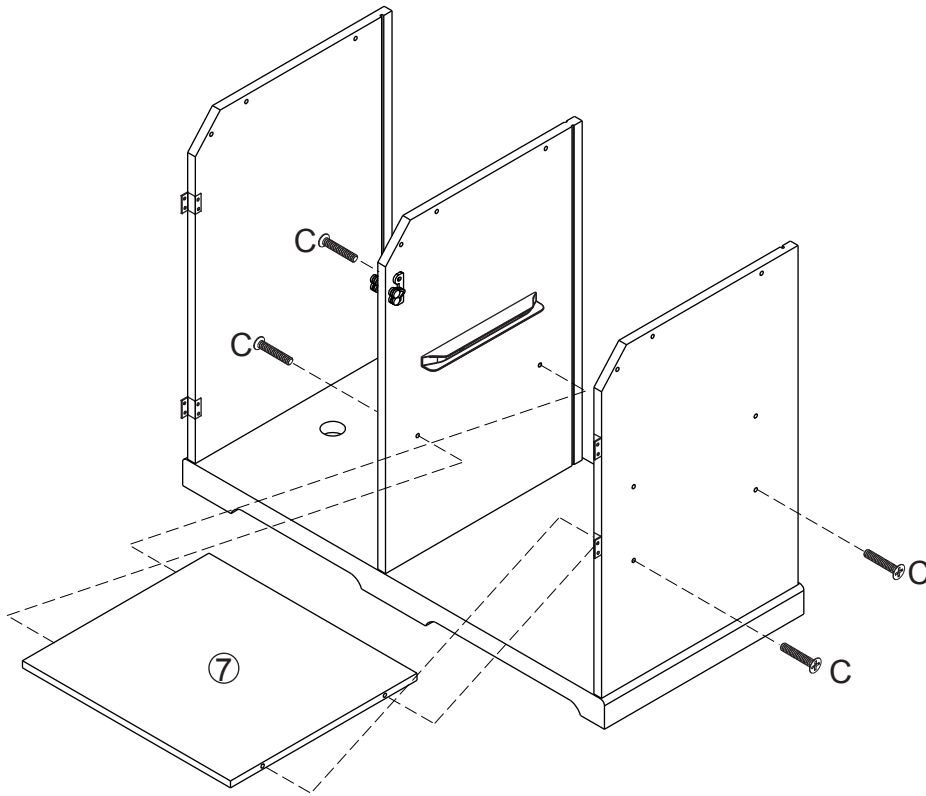
Step  
Paso  
Étape  
Schritt  
Stap

11



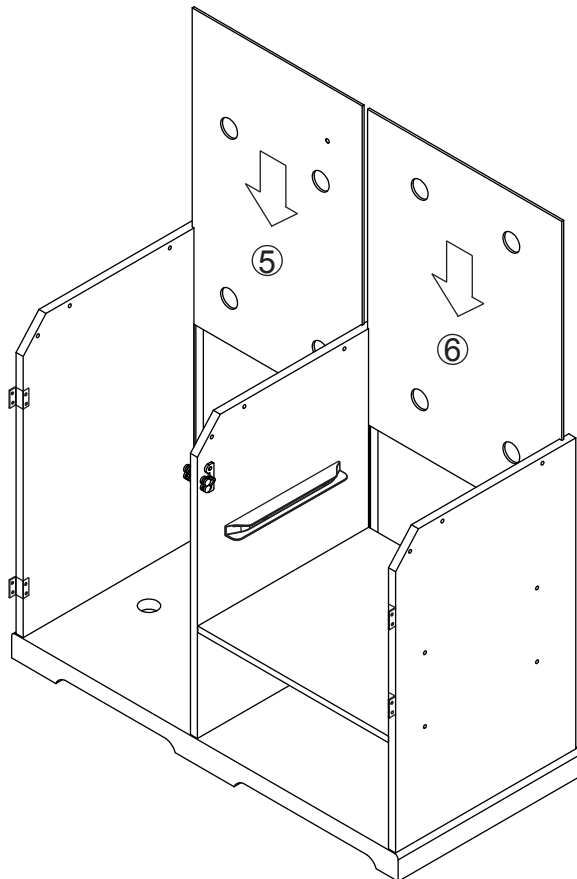
Step  
Paso  
Étape  
Schritt  
Stap

12



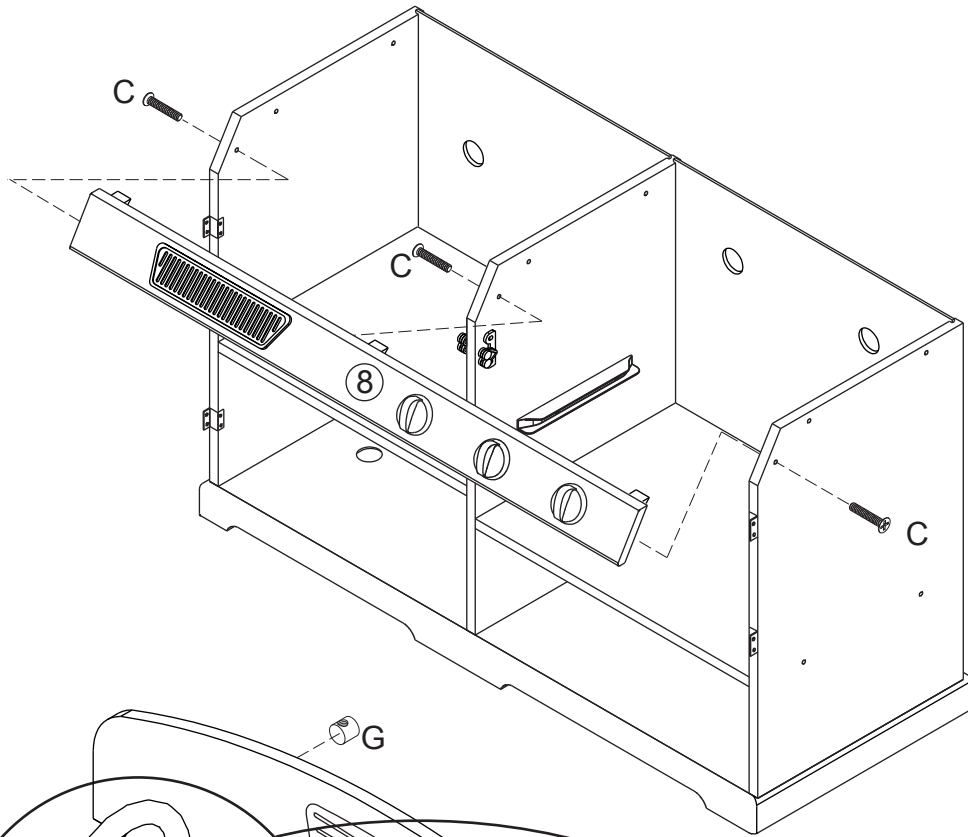
Step  
Paso  
Étape  
Schritt  
Stap

13



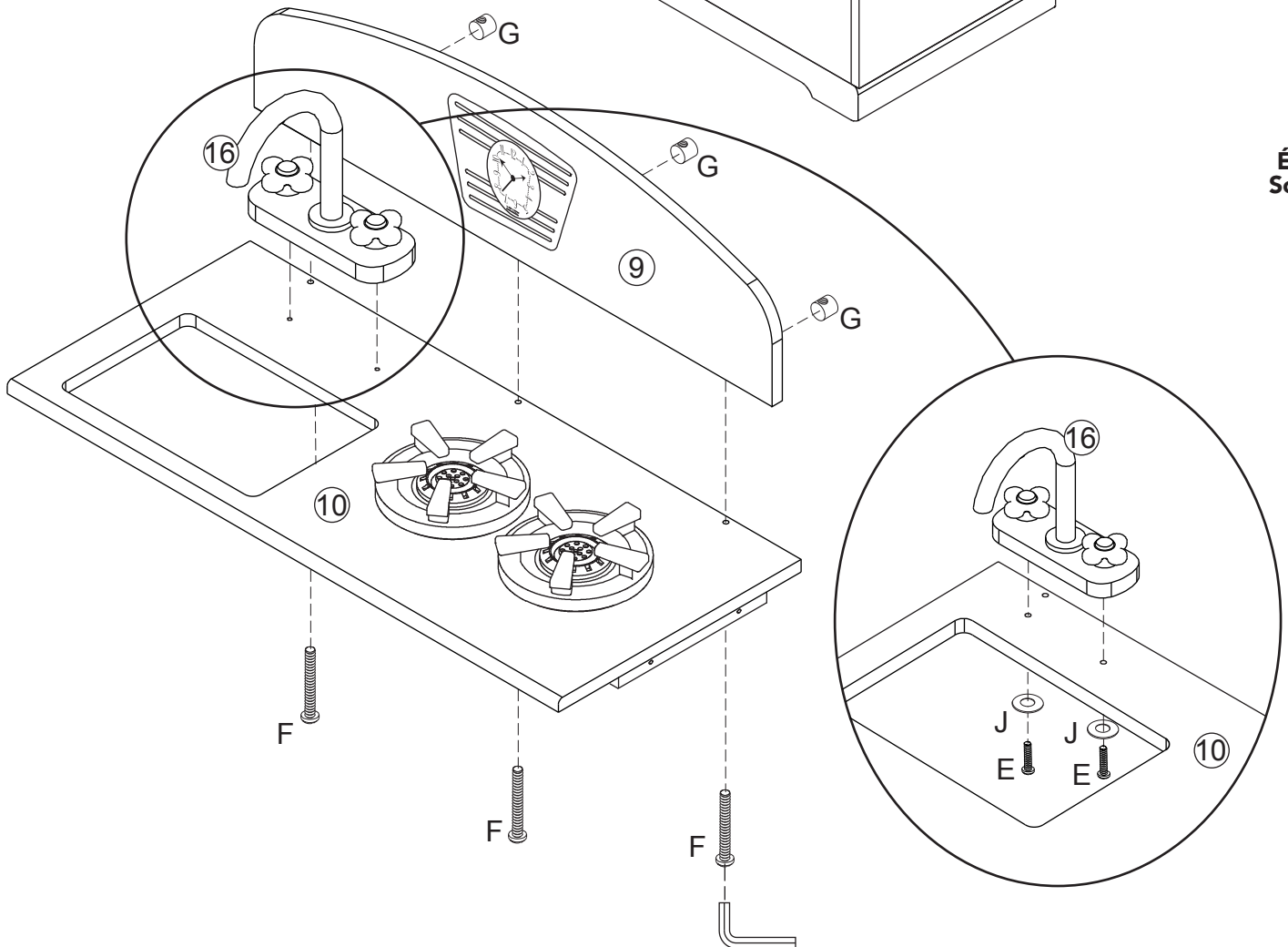
Step  
Paso  
Étape  
Schritt  
Stap

14



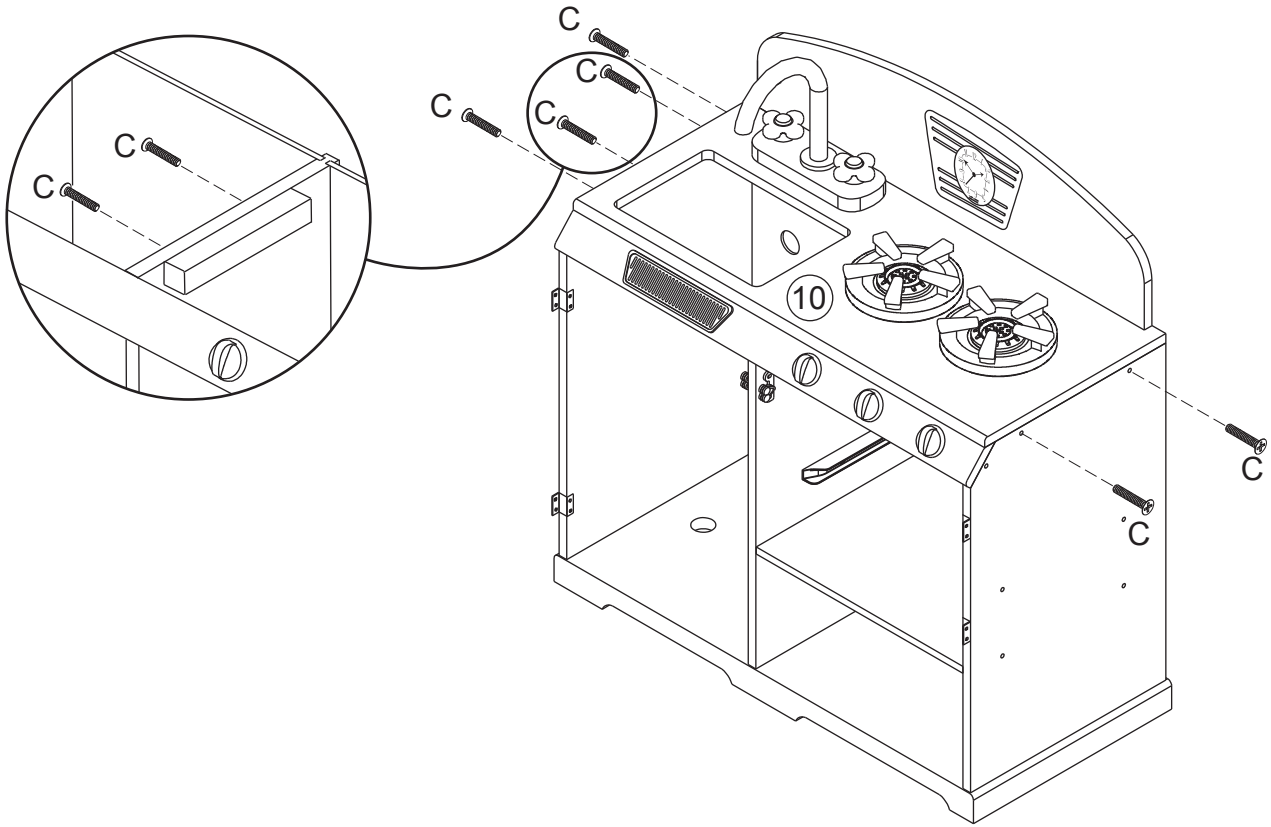
Step  
Paso  
Étape  
Schritt  
Stap

15



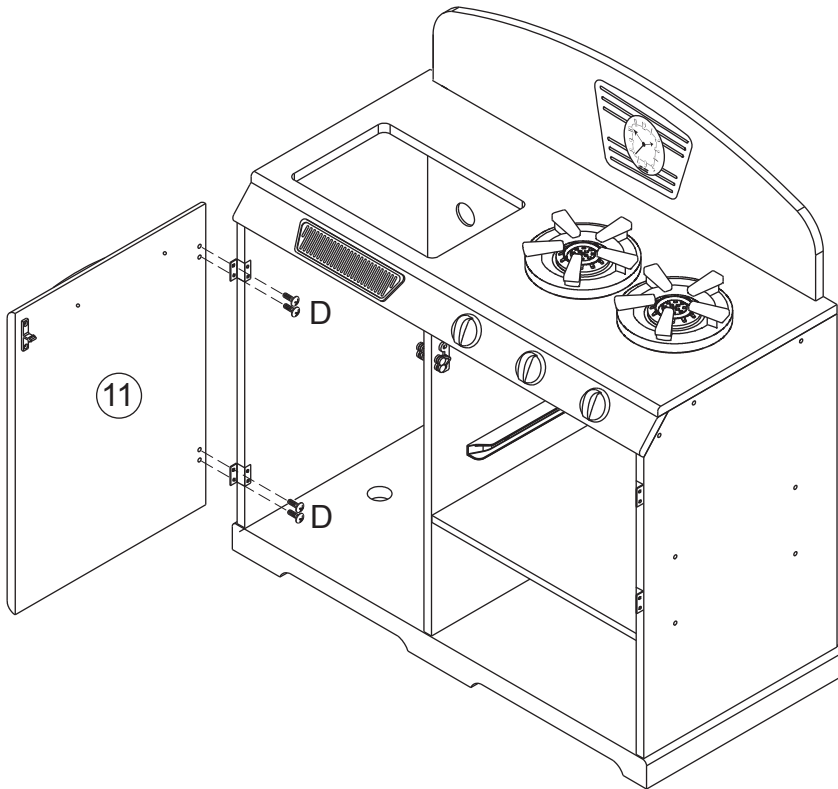
Step  
Paso  
Étape  
Schritt  
Stap

16



Step  
Paso  
Étape  
Schritt  
Stap

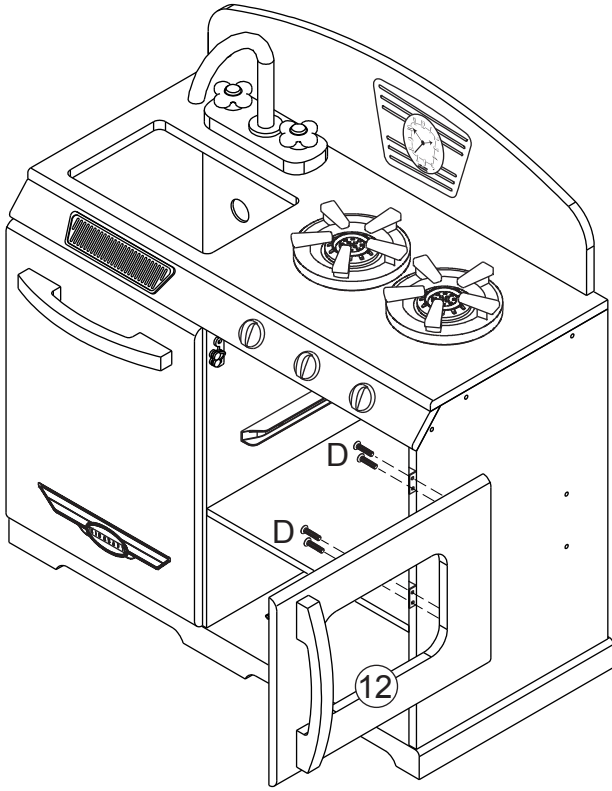
17





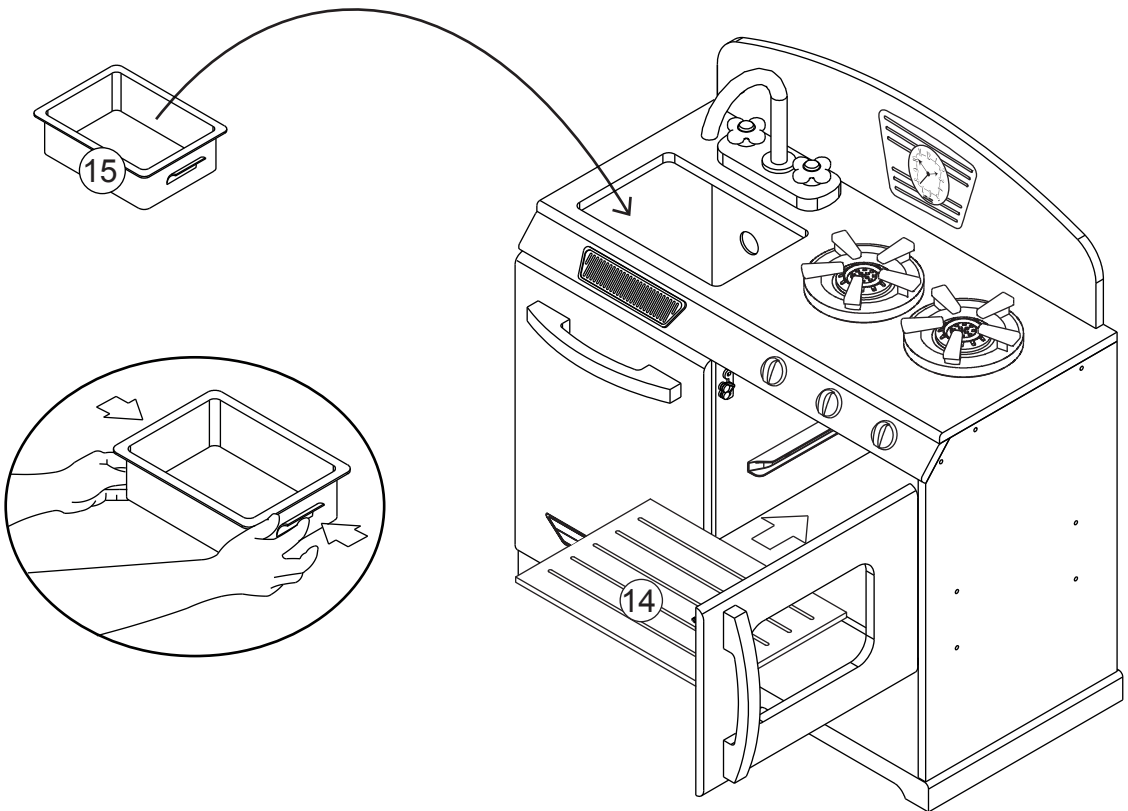
Step  
Paso  
Étape  
Schritt  
Stap

18



Step  
Paso  
Étape  
Schritt  
Stap

19



# KidKraft is here to help!

If you have any issues with your item or need any assistance, please contact us.  
Email us with the **item number**, description of the problem,  
**part number** and **batch code**.

(Your batch number is located on the bottom left of this sheet of paper.)

# ¡En KidKraft estamos para ayudarle!

Si tiene algún problema con su artículo o necesita ayuda, por favor contáctenos.  
Envíenos un correo electrónico con **el número del artículo**, descripción del  
problema, **número de la pieza y código de lote**.

(Su código de lote se localiza en la parte inferior izquierda de esta página.)

# KidKraft est là pour vous aider!

Si vous avez un problème avec un article ou si vous avez besoin d'assistance,  
contactez-nous s'il vous plait. Envoyez-nous un e-mail précisant **le numéro de  
référence**, la description du problème, **le numéro de référence de la pièce  
et le code de lot**.

(Votre la pièce et le code de lot est situé en bas à gauche de cette feuille.)

# KidKraft hilft Ihnen gerne!

Sie können uns jederzeit kontaktieren, falls Sie Probleme mit Ihrem Artikel  
haben oder sonst Unterstützung benötigen. Senden Sie uns einfach eine E-Mail  
mit der **Artikelnummer**, eine Beschreibung des Problems sowie  
der **Teile-** und **Chargennummer**.

(Sie finden Ihre Chargennummer unten links auf dieser Seite.)

# KidKraft helpt u graag!

Neem alstublieft contact met ons op als u een probleem heeft met uw artikel of  
hulp nodig heeft. Email ons het **artikelnummer**, een omschrijving van het  
probleem, het **onderdeelnummer** en de **partij-code**.

(De partij-code vindt u onderaan links op deze pagina.)

**Batch Code / Código De Lote / La Pièce**

**Et Le Code De Lot / Chargennummer / Partij-code:**





Contact Us! / ¡Contáctanos! / Nous Contacter! / Kontaktieren Sie Una! / Contacteer Ons!

**U.S. / MEXICO**

KidKraft  
4630 Olin Road  
Dallas, Texas 75244  
www.kidkraft.com  
**customerservice@kidkraft.com**  
1.800.933.0771  
972.385.0100

**EUROPEAN REGIONS / REGIÓN DE EUROPA / RÉGION EUROPE /  
EUROPAISCHE LANDSTRICHE / REGIO EUROPA**

KidKraft Netherlands BV  
Olympisch Stadion 29  
1076DE Amsterdam  
The Netherlands  
www.kidkraft.com  
**europcustomerservice@kidkraft.com**  
+31 (0)20 305 8620

**CANADA**

KidKraft  
4630 Olin Road  
Dallas, Texas 75244  
www.kidkraft.com  
**canadacustomerservice@kidkraft.com**  
1.800.933.0771  
972.385.0100

**AUSTRALIA**

KidKraft  
Suite 7101,  
2 Locomotive Street  
Australian Technology Park  
Eveleigh, NSW 2015  
www.kidkraft.com.au  
**aucustomerservice@kidkraft.com**

.....

**ALL OTHER REGIONS / TOUTES LES AUTRES RÉGIONS**

**info@kidkraft.com**

Item Number  
Número del artículo  
Description d'un article  
Artikelnummern  
Artikelnummers

**53205B**

