

Heart Table & Chair Set with Pastel Bins

Juego de mesa y sillas con motivo de corazón y cajones color pastel

Ensemble de table et chaises avec motif de coeur et bacs aux couleurs pastel

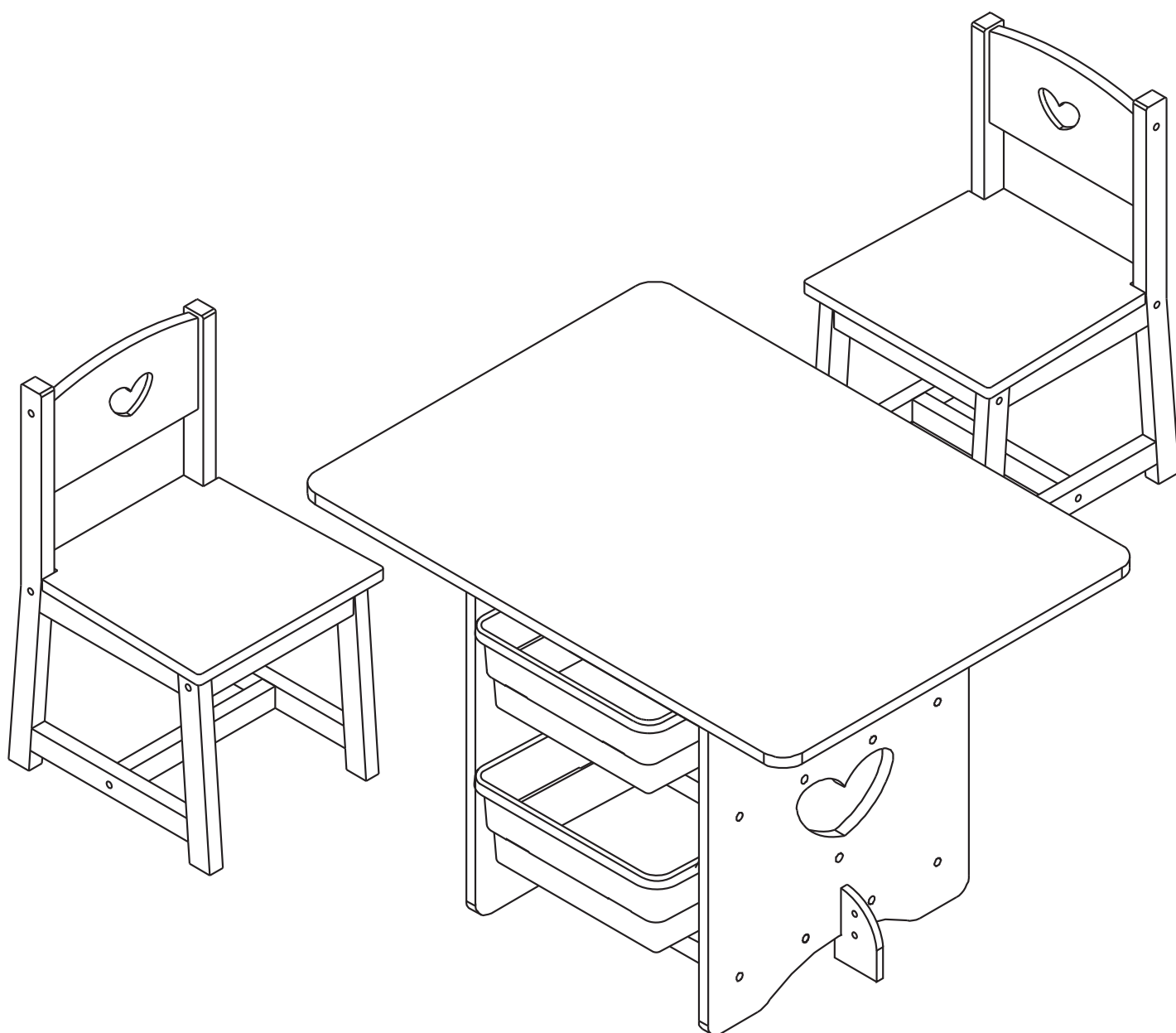
Tisch- und Stuhlset Herzchen mit pastellfarbenen Plastikkisten

Tafel & stoelen met hartjes en pastelkleurige bakken



© 2010 KidKraft, LP

26913C/G4713





© 2010 KidKraft, LP

+31 (0)20 305 8620
www.kidkraft.com

**GB English**

Heart Table & Chair Set with Pastel Bins
Please retain this information for future reference.
Imported by / Manufactured by:

KidKraft Netherlands BV
Olympisch Stadion 9
1076DE Amsterdam
The Netherlands

⚠ Warning: Adult assembly required. Product includes small parts with potentially hazardous sharp points and sharp edges in the unassembled state. Keep unassembled parts away from children.
USE AND MAINTENANCE:

-Use on level surfaces only
-Please check assembly at regular intervals, and frequently tighten hardware if necessary. If maintenance is not carried out, the product could cease to function properly.

⚠ WARNING:
CHOKING HAZARD
Unassembled parts may be choking hazard to children 3 years and younger.

For any additional or replacement parts please contact us at europcustomerservice@kidkraft.com

ES Español

Juego de mesa y sillas con motivo de corazón y cajones color pastel
Guarde esta información para consultarla en otro momento.
Importada por / Fabricado por:

KidKraft Netherlands BV
Olympisch Stadion 9
1076DE Amsterdam
The Netherlands

⚠ Advertencia: Este artículo tiene que ensamblarlo un adulto.

Contiene piezas pequeñas, con puntas agudas y bordes filosos que podrían ser peligrosos cuando todavía están sin ensamblar. Mantenga las piezas sin ensamblar fuera del alcance de los niños.

Uso y mantenimiento:
-Utilizar sólo sobre un piso nivelado

-Revisar los componentes asiduamente y apretar los tornillos si es necesario. El producto podría dejar de funcionar correctamente si no se le realiza un mantenimiento.

⚠ ADVERTENCIA:
Peligro de asfixia

Es posible que las piezas pequeñas sin colocar sean un peligro de asfixia para menores de 3 años.
Para obtener cualquier parte adicional o de repuesto, contáctenos en europcustomerservice@kidkraft.com.

FR Français

Ensemble de table et chaises avec motif de coeur et bacs aux couleurs pastel

Veillez conserver ces informations pour référence future.

Importer par / Fabriqué par :

KidKraft Netherlands BV
Olympisch Stadion 9
1076DE Amsterdam

The Netherlands

⚠ Avertissement : Adulte requis pour l'assemblage. Le produit comprend des petites pièces dotées de pointes acérées et de bords coupants potentiellement dangereuses avant d'être assemblées. Tenir les pièces non assemblées à l'écart des enfants.

Utilisation et entretien :

-Utiliser sur des surfaces planes uniquement
-Veillez vérifier régulièrement l'assemblage des pièces, et de resserrer régulièrement les pièces si nécessaire. Si un entretien n'est pas effectué, le produit pourrait ne plus fonctionner correctement.

⚠ AVERTISSEMENT:
Risque d'étouffement

Les pièces non assemblées peuvent provoquer un risque d'étouffement pour les enfants de 3 ans et moins.
Pour toute pièce supplémentaire ou pièce de rechange, veuillez communiquer avec nous à europcustomerservice@kidkraft.com.

DE Deutsch

Tisch- und Stuhlset Herzen mit pastellfarbenen Plastikstühlen
Bitte bewahren Sie diese Informationen gut auf, damit Sie später auf sie zurückgreifen können.

Importiert durch / Hergestellt von:

KidKraft Netherlands BV
Olympisch Stadion 9
1076DE Amsterdam
The Netherlands

⚠ Warnung: Zusammenbau durch einen Erwachsenen erforderlich. Das Produkt enthält kleine Teile mit potenziell gefährlichen scharfen Spitzen und scharfe Kanten im nicht zusammengebauten Zustand. Nicht zusammengebaute Teile von Kindern fernhalten.

Benutzung und Wartung:

-Nur auf ebenen Oberflächen benutzen
-Den Zusammenbau in regelmäßigen Abständen überprüfen und ggf. Schrauben usw. nachziehen. Dies ist für die ordnungsgemäße Funktion des Produkts unabdingbar.

⚠ VORSICHT:
Erstickungsgefahr!
Für Kinder unter vier Jahren besteht Erstickungsgefahr durch noch nicht montierte Kleinteile.
Bitte wenden Sie sich an europcustomerservice@kidkraft.com, wenn Sie Ersatz- oder zusätzliche Teile benötigen.

NL Nederlands

Tafel & stoelen met hartjes en pastelleurige bakken
Deze informatie bewaren voor toekomstig gebruik.
Geïmporteerd door / Vervaardigd door:

KidKraft Netherlands BV
Olympisch Stadion 9
1076DE Amsterdam

The Netherlands

⚠ Waarschuwing: Montage alleen door volwassenen.
Niet-gemonteerd product heeft kleine onderdelen en scherpe punten en randen die gevaarlijk kunnen zijn. Houd niet-gemonteerde onderdelen buiten het bereik van kinderen.

Gebruik en onderhoud:

-Uitsluitend op een vlakke ondergrond gebruiken.
-Regelmatig de montage controleren en schroeven en moeren aandraaien. Bij gebrek aan onderhoud kan het product defectief worden.

⚠ WAARASCHUWING:

Gevaar voor verstikking.
Losse onderdelen kunnen verstikking veroorzaken bij kinderen onder drie jaar.
Voor bijkomende of vervangingsonderdelen neemt u contact op met ons via europcustomerservice@kidkraft.com.

CZ Čeština

Uschovejte si prosim tyto informace pro budoucí potřebu

Dovozce / Výrobce:

KidKraft Netherlands BV
Olympisch Stadion 9
1076DE Amsterdam

The Netherlands

⚠ Varování: Montáž musí provádět dospělá osoba. V rozloženém stavu výrobek obsahuje malé díly s ostrými hroty a hranami, které mohou být potenciálně nebezpečné. Uchovávejte nesmontované díly mimo dosah dětí.

POUŽITÍ A ÚDRŽBA:

Používejte pouze na rovném povrchu.
Montáž pravidelně kontrolujte a často podle potřeby utahujte ušňací prvky. Nebudete-li provádět údržbu, výrobek může přestat správně fungovat.

⚠ Varování:

Nebezpečí udušení
Nesmontované díly mohou představovat nebezpečí udušení pro děti mladší 3 let.
V případě potřeby dalších či náhradních dílů nám zašlete e-mail na adresu: europcustomerservice@kidkraft.com.

DK Dansk

Opbevar disse oplysninger til fremtidig brug

Importeret af / Fremstillet af:

KidKraft Netherlands BV
Olympisch Stadion 9
1076DE Amsterdam

The Netherlands

⚠ Advarsel: Skal samles af en voksen. I usamlert tilstand indeholder produktet små dele med potentielt farlige skarpe spidser og skarpe kanter. Hold usamlede dele væk fra børn.

BRUG OG VEDLIGEHOLDELSE:

Brug kun på plane flader.
Tjek venligst monteringen med jævne mellemrum, og stram op ofte, hvis det er nødvendigt. Hvis der ikke foretages vedligeholdelse kan produktet ophøre med at fungere korrekt.

⚠ Advarsel:

Kvælningsfare
Usamlede dele kan udgøre en kvælningsfare for børn i alderen 3 år og yngre.
For yderligere dele eller udskiftning af dele bedes du kontakte os på europcustomerservice@kidkraft.com.

EE Eesti keeles

Palun hoidke see juhend edaspidiseks kasutamiseks alles

Importija / Tootja:

KidKraft Netherlands BV
Olympisch Stadion 9
1076DE Amsterdam

The Netherlands

⚠ Hoiatus: toote peab kokku panema täiskasvanu. Kokkupanemata toode sisaldab väikesed, potentsiaalselt ohtlikke teravastalisi ja teravaservalisi osasid. Hoidke kokkupanemata osad lastest eemal.

KASUTAMINE JA HOOLDUS:

Kasutage ainult tasasel pindadel.
Palun kontrollige toote töökorras olekut korrapärase ajavahemike järel ja vajadusel kinnitage uuesti.
Toote mittehooldamise tagajärjel ei pruugi toode korralikult töötada.

⚠ Hoiatus:

Lämbumisoht
Kokkupanemata osad võivad tekitada lämbumisohtu 3-aastastele ja noorematele lastele.
Uute või asendusosade vajadusel võtke palun meieiga ühendust aadressil europcustomerservice@kidkraft.com.

FI Suomi

Säilytä nämä ohjeet myöhempää tarvetta varten

Maahantuojaja / Valmistaja:

KidKraft Netherlands BV
Olympisch Stadion 9
1076DE Amsterdam

The Netherlands

⚠ Varoitus: Aikuisen kootava. Kokoamattomassa tuotteessa on pieniä osia sekä teräviä kärkiä ja reunoja, jotka saattavat olla vaarallisia. Pidä kokoamattomat osat poissa lasten ulottuvilta.

KÄYTTÖ JA HUOLTO:

Käytä vain tasaisilla alustoilla. Tarkista kokoonpano tasaisin väliajoin ja kiristä kiinnityksiä tarvittaessa. Jollei tuotetta huolleta, se saattaa lakata toimimasta kunnolla.

⚠ Varoitus:

Tukehtumisvaara
Irralliset osat saattavat aiheuttaa tukehtumisvaaran alle 3-vuotiaalle lapsille.
Jos tarvitset lisä- tai varaosia, ota meihin yhteys osoitteessa europcustomerservice@kidkraft.com.

HU Magyar

Kérjük, őrizze meg ezt az információt jövőbeni hivatkozás céljából

Importálta / Gyártva:

KidKraft Netherlands BV
Olympisch Stadion 9
1076DE Amsterdam

The Netherlands

⚠ Figyelem! Felnőtt szerelje össze. Összeszerelés előtt a termék kis részecskékből és esetlegesen veszélyes éles, hegyes részecskéből áll. Az össze nem szerelt részeket gyermekektől tartsa távol.

HASZNÁLAT ÉS KARBANTARTÁS:
Kizárólag sík felszíneken alkalmazzza. Kérjük, szabályos időközönként ellenőrizze az összeszerelést, és amennyiben szükséges, szorítson a vasrészekre. A karbantartás elhanyagolása a termék helyes működésének megszüntését eredményezheti.

⚠ Figyelmeztetés:

Fulladásveszély
Az összeszerelésen részek fulladásveszélyt jelenthetnek a 3 éves és az annál fiatalabb gyermekek számára.
Minden további gyerm pótkalkatrészért kérjük lépjen kapcsolatba velünk az alábbi címen: europcustomerservice@kidkraft.com.

IT Italiano

Conservare queste informazioni per riferimento futuro

Importato da / Prodotto da:

KidKraft Netherlands BV
Olympisch Stadion 9
1076DE Amsterdam

The Netherlands

⚠ Avviso: il montaggio deve essere eseguito da un adulto. Il prodotto non ancora montato include parti piccole con angoli appuntiti e bordi taglienti, potenzialmente pericolosi. Tenere le parti non montate lontane dai bambini.

USO E MANUTENZIONE:

Usare solo su superfici piane.
Controllare il montaggio a intervalli regolari e avvistare saldamente le parti di raccordo meccanico frequentemente, se necessario. Se la manutenzione non viene eseguita il prodotto potrebbe cessare di funzionare correttamente.

⚠ Avvertenza:

Pericolo di soffocamento
Le parti non montate potrebbero costituire pericolo di soffocamento per i bambini di età inferiore ai 3 anni.
Per qualsiasi parte aggiuntiva o di ricambio, contattarci all'indirizzo e-mail europcustomerservice@kidkraft.com.

PL Polski

Prosimy zachować te informacje do wykorzystania w przyszłości
Importowany przez / Producent:

KidKraft Netherlands BV
Olympisch Stadion 9
1076DE Amsterdam

The Netherlands

⚠ Ostrzeżenie: Wymagany montaż przez osobę dorosłą. Przed zmontowaniem produkt zawiera drobne części oraz potencjalnie niebezpieczne ostre końcówki i krawędzie. Przechowywać niezmontowane części poza zasięgiem dzieci.

UŻYCIEM I KONSERWACJA:

Używać tylko na równych powierzchniach.
Prosimy w regularnych odstępach czasu sprawdzać, czy produkt jest właściwie zamontowany i często dokręcać elementy łączące jeśli będzie to konieczne.
Jeśli konserwacja nie będzie prowadzona, produkt może przestać właściwie działać.

⚠ Ostrzeżenie:

Grozi zadławieniem
Niezmontowane części mogą grozić zadławieniem dzieciom w wieku 3 lat i młodszymi.

Części dodatkowe lub części wymienne można zamówić kontaktując się z nami pod adresem europcustomerservice@kidkraft.com.

RO Română

Vă rugăm să păstrați aceste informații pentru viitoare referințe

Importator / Fabricat de:

KidKraft Netherlands BV
Olympisch Stadion 9
1076DE Amsterdam

The Netherlands

⚠ Atenție: Este necesar montajul de către o persoană adultă.

Produsul conține piese mici cu posibile vârfuri ascuțite și muchii ascuțite atunci când nu este montat. Nu lăsați piesele nemontate la îndemâna copiilor.
UTILIZAREA ȘI ÎNȚEȚINEREA:
A se folosi numai pe suprafețe drepte. Vă rugăm să verificați montajul la intervaluri de timp regulate și să strângeți șuruburile în mod frecvent dacă este nevoie. Dacă nu se efectuează operații de întreținere, produsul ar putea să nu mai funcționeze în mod corespunzător.

⚠ Atenție:

Pericol de înecare
Piese neasamblate ar putea să reprezinte un pericol de înecare în cazul copiilor de 3 ani sau mai mici.
Pentru piese suplimentare sau de schimb, vă rugăm să ne contactați la europcustomerservice@kidkraft.com.

SK Slovenčina

Prosím uschovajte si tieto informácie pre prípad potreby v budúcnosti

Dovozca / Výrobca:
KidKraft Netherlands BV
Olympisch Stadion 9
1076DE Amsterdam
The Netherlands

⚠ Upozornenie: Na zmontovanie výrobku je potrebná dospelá osoba. Výrobok obsahuje malé časti, ktoré môžu mať nebezpečné ostré hroty a ostré hrany, keď výrobok nie je zmontovaný. Uschovajte nezložené časti mimo dosahu detí.

POUŽITIE A ÚDRŽBA:

Používať len na rovnej ploche.

Prosím pravidelne skontrolujte montovanie a frekventovane podľa potreby utiahnite kovové časti. Nevykonanie údržby môže spôsobiť, že výrobok môže prestať správne fungovať.

⚠ Upozornenie:

Nebezpečenstvo zadusenía

Nezložené časti môžu predstavovať nebezpečenstvo zadusenía pre deti mladšie ako 3 roky.

Ak potrebujete dodatočné alebo náhradné časti, kontaktujte nás na europecustomerservice@kidkraft.com.

SE Svenska

Spara denna information för framtida referens

Importerad av / Tillverkad av:

KidKraft Netherlands BV
Olympisch Stadion 9
1076DE Amsterdam
The Netherlands

⚠ Varning! Måste monteras av vuxen. Produkten inkluderar små delar med möjligen vassa spetsar och skarpa kanter i demonterat skick. Håll omonterade delar borta från barn.

ANVÄNDNING OCH UNDERHÅLL:

Använd endast på plana ytor.

Kontrollera monteringen regelbundet och spänn skruvar och muttrar ofta om nödvändigt. Om underhåll inte utförs kan produkten upphöra att fungera korrekt.

⚠ Varning:

Kvävningsrisk

Omonterade delar kan utgöra kvävningsrisk för barn 3 år och yngre.

För ytterligare delar eller reservdelar, kontakta oss på europecustomerservice@kidkraft.com.

GR Ελληνικά

Παρακαλούμε κρατήστε τις πληροφορίες για μελλοντική χρήση

Εισάγεται από / Κατασκευασμένο από:

KidKraft Netherlands BV
Olympisch Stadion 9
1076DE Amsterdam
The Netherlands

⚠ Προειδοποίηση: Απαιτείται συναρμολόγηση από ενήλικα. Το προϊόν περιλαμβάνει μικρά κομμάτια που ενδεχομένως έχουν επικίνδυνες κοφτερές άκρες και γωνίες πριν τη συναρμολόγηση. Φυλάξτε τα συναρμολογητά κομμάτια μακριά από παιδιά.

ΧΡΗΣΗ ΚΑΙ ΣΥΝΤΗΡΗΣΗ:

Χρησιμοποιήστε μόνο σε επίπεδες επιφάνειες Παρακαλούμε ελέγχετε τη συναρμολόγηση σε τακτικά διαστήματα και σφίγγετε συχνά τα υλικά αν χρειάζεται. Αν δε γίνει σωστή συντήρηση, το προϊόν μπορεί να σταματήσει να λειτουργεί σωστά.

⚠ Προειδοποίηση:

Κίνδυνος Πνιγμού

Μη συναρμολογούμενα κομμάτια μπορεί να προκαλέσουν πνιγμό σε παιδιά ηλικίας 3 χρόνων και μικρότερα.

Για επιπλέον κομμάτια ή για αντικατάσταση κομματιών παρακαλούμε επικοινωνήστε μαζί μας στο europecustomerservice@kidkraft.com.

PT Português

Por favor, guarde estas informações para consultas futuras

Importado por / Fabricado por:

KidKraft Netherlands BV
Olympisch Stadion 9
1076DE Amsterdam
The Netherlands

⚠ Advertência: deve ser montado por um adulto. O produto, quando desmontado, inclui peças pequenas, com arestas vivas e bordos afiados potencialmente perigosos. Guarde as peças não montadas longe de crianças.

UTILIZAÇÃO E MANUTENÇÃO:

Utilize apenas sobre superfícies planas.

Por favor verifique a montagem em intervalos regulares e aperte periodicamente as peças, se necessário. Se a manutenção não for realizada, o produto pode parar de funcionar de maneira adequada.

⚠ Advertência:

Perigo de asfixia

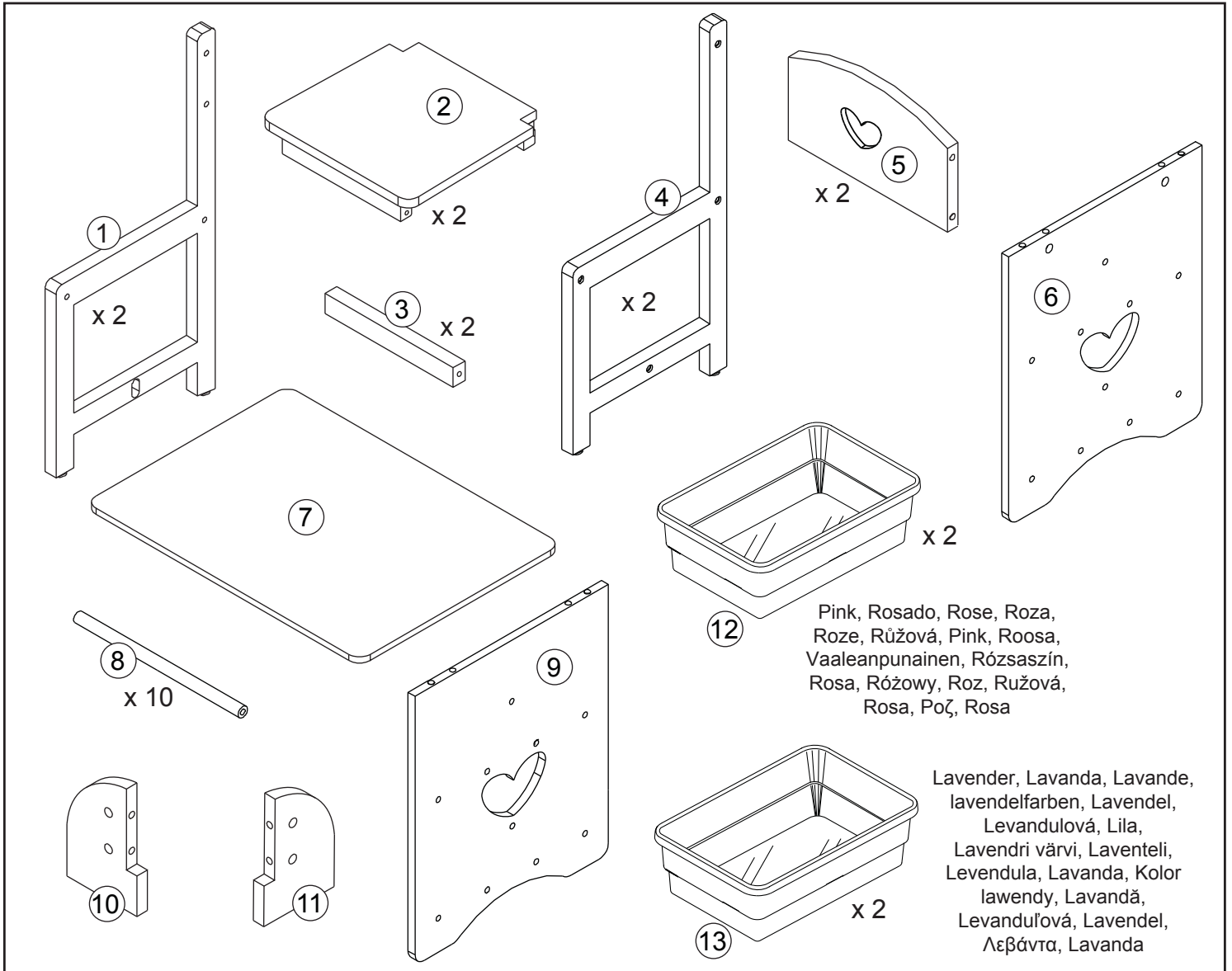
As peças não montadas podem representar um risco de asfixia para crianças de 3 anos de idade ou menos.

Para obter peças adicionais ou peças para substituição, contacte-nos pelo endereço europecustomerservice@kidkraft.com.

26913C/G4713




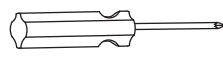

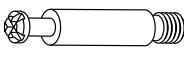
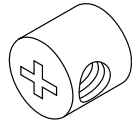
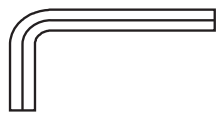
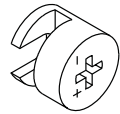



© 2010 KidKraft, LP



Pink, Rosado, Rose, Roza, Roze, Růžová, Pink, Roosa, Vaaleanpunainen, Rózsaszín, Rosa, Różowy, Roz, Ružová, Rosa, Pož, Rosa

Lavender, Lavanda, Lavande, lavendelfarben, Lavendel, Levandulová, Lila, Lavendri värvi, Laventeli, Levandula, Lavanda, Kolor lawendy, Lavandä, Levandulová, Lavendel, Λεβάντα, Lavanda

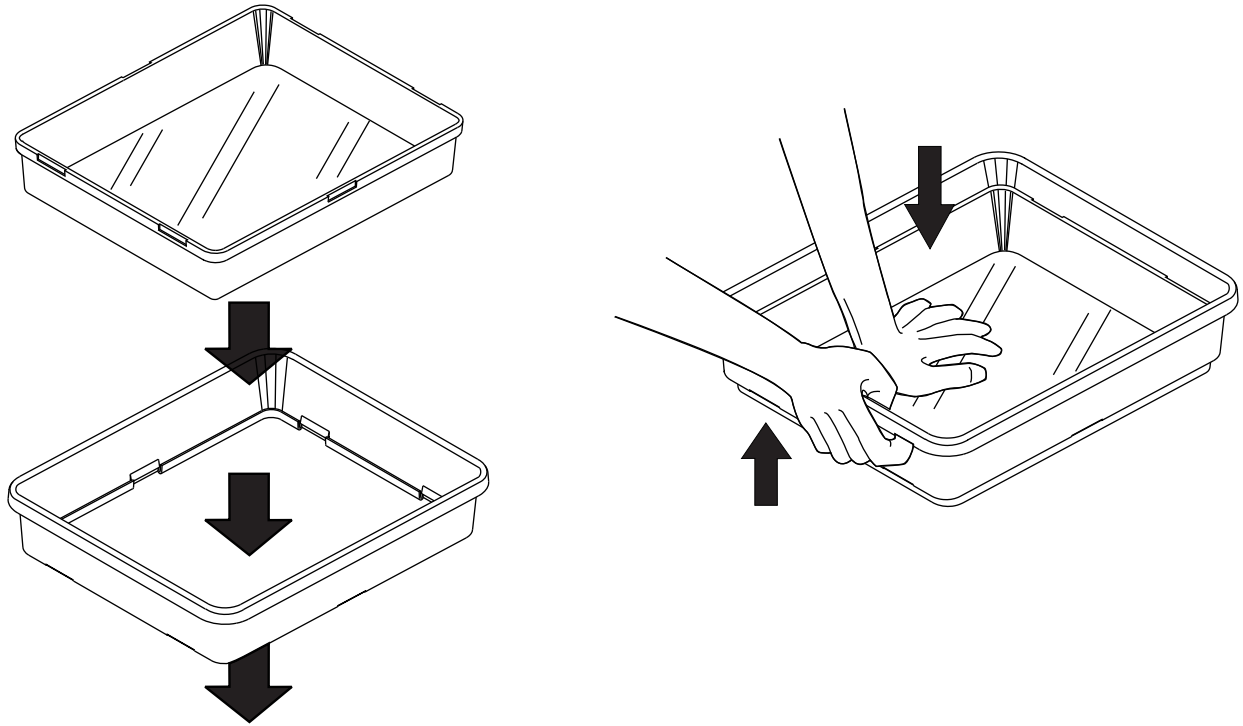
<p>A.  x 20 2 in, 50 mm</p>	<p>D.  x 16 1 3/4 in, 44 mm</p>	<p>G.  x 8</p>	<p>Not included: No está incluida: Non inclus: Das folgende Werkzeug benötigt: Niet bijgesloten: Není součástí výbavy: Ikke inkluderet: Ei ole kaasas: Ei sisällä: Nem tartalmazza: Non incluso/i: Nie zawiera: Nu este inclus: Neobsahuje: Inkluderas ej: Δεν περιλαμβάνεται: Não incluído:</p>  
<p>B.  x 4 1 9/16 in, 40 mm</p>	<p>E.  x 20</p>	<p> x 1</p>	
<p>C.  x 4</p>	<p>F.  x 4 2 1/16 in, 53 mm</p>		

26913C/G4713

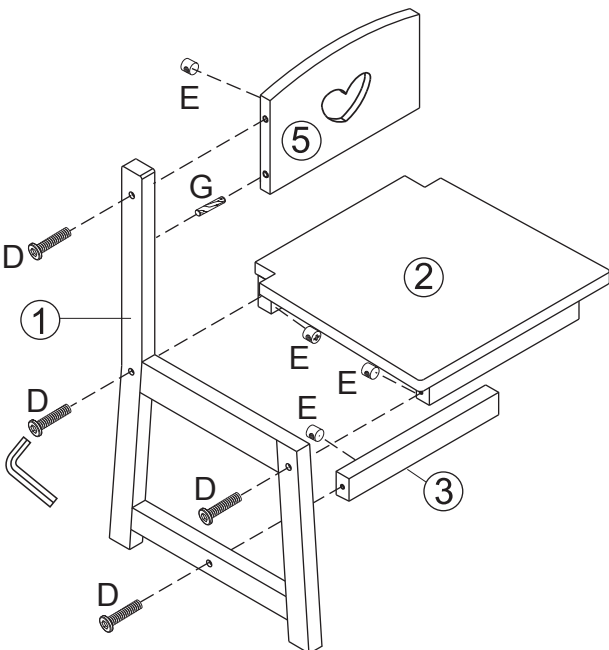


© 2010 KidKraft, LP

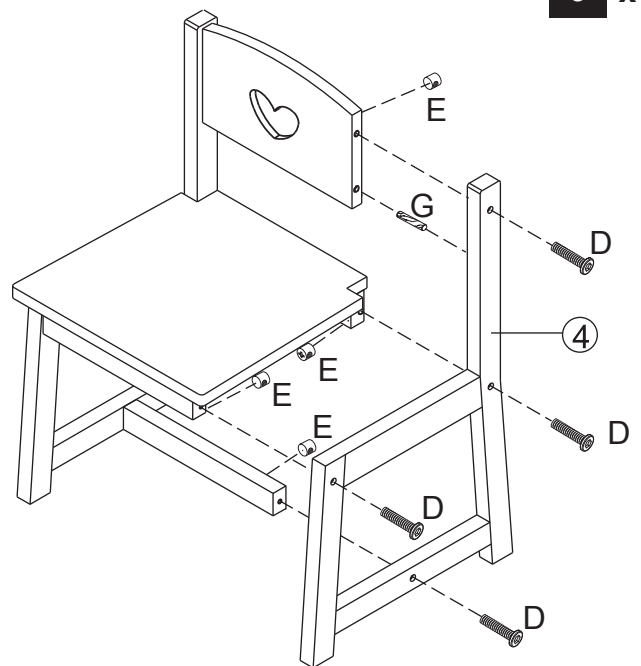
1 x 4



2 x 2



3 x 2

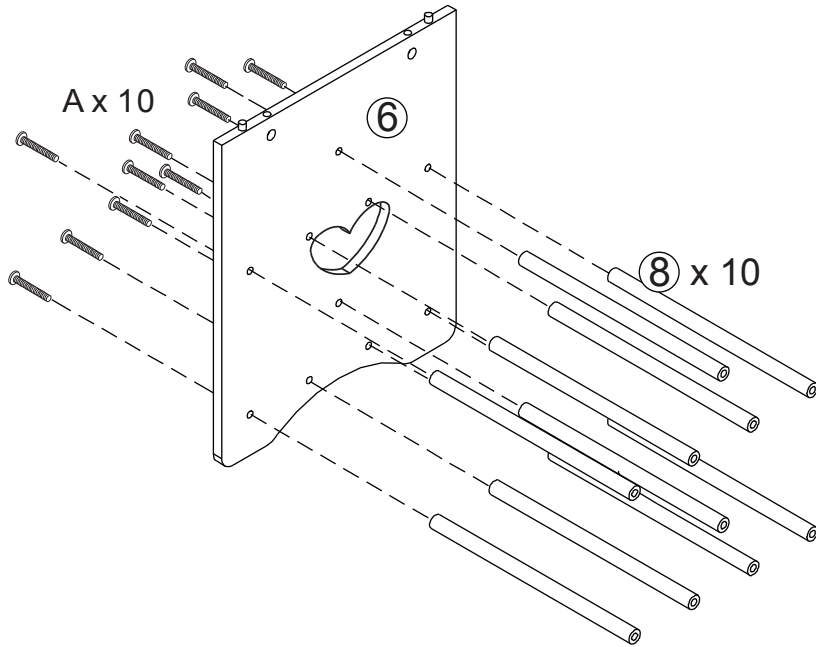


26913C/G4713

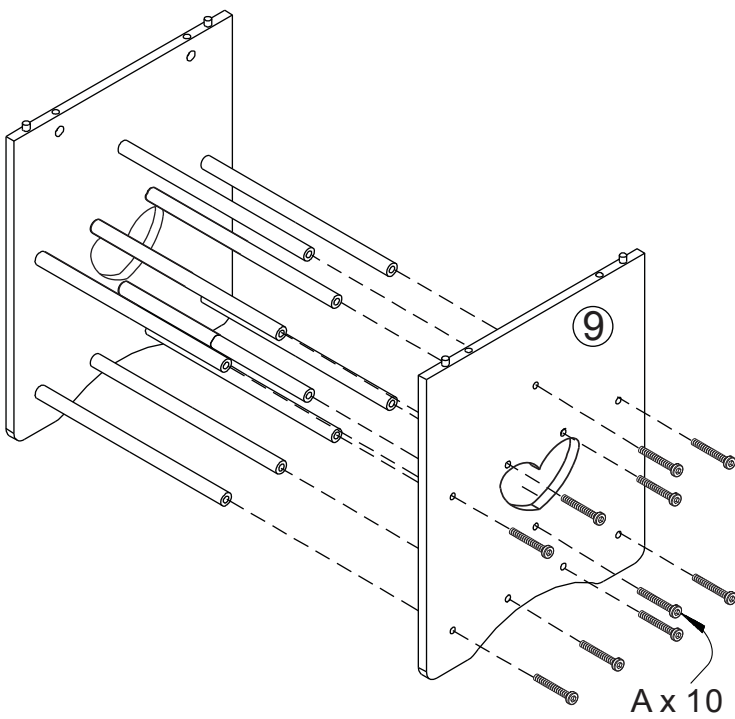


© 2010 KidKraft, LP

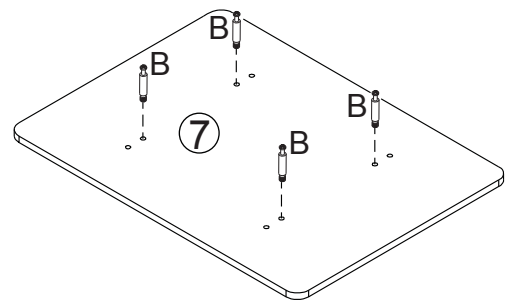
4



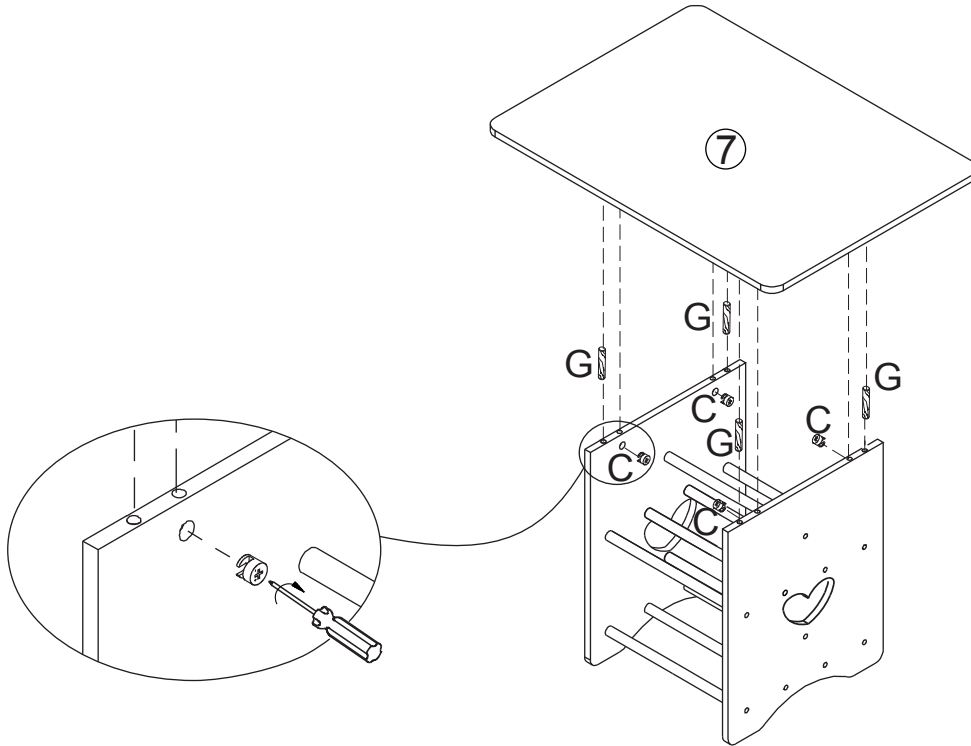
5



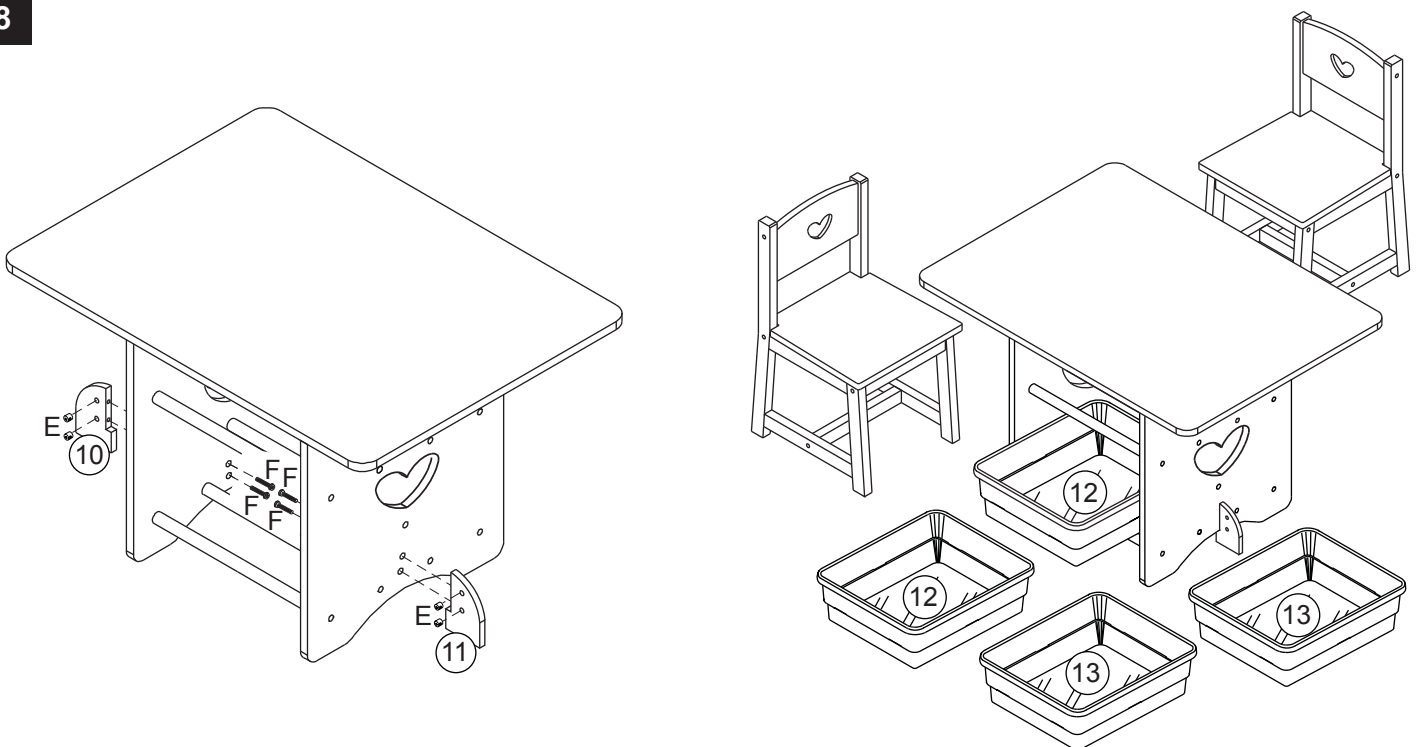
6



7



8



9

English

IMPORTANT INFORMATION - PLEASE READ FIRST

ALL OF OUR WOODEN ITEMS ARE HANDCRAFTED, HAND ASSEMBLED, AND HAND PAINTED. EACH ONE IS UNIQUE. SLIGHT IMPERFECTIONS MAY OCCUR AND ARE NOT MANUFACTURING DEFECTS. PLEASE NOTE THAT OUR WARRANTY DOES NOT COVER THE USE OF PERMANENT MARKERS, NON-WATER-BASED PAINTS, CRAYONS, WASHABLE MARKERS, OR OTHER IMPLEMENTS THAT DAMAGE THE PRODUCT. NOTE ALSO THAT SOME OF THESE AGENTS CONTAIN COLOR DYES THAT COULD PERMANENTLY DAMAGE THE PRODUCT SURFACE.

CLEANING INFORMATION
CLEAN THE SURFACE USING A SLIGHTLY DAMP CLOTH AND MILD DISH WASHING LIQUID IF NECESSARY. DO NOT USE ANY CLEANING PRODUCT CONTAINING ALCOHOL OR AMMONIA. THESE WILL DULL THE SHINY SURFACE OF THE PRODUCT. FURNITURE POLISH WILL ALSO WORK TO CLEAN AND DUST OFF THE SURFACE.

WE RECOMMEND THAT YOU TEST ALL CLEANING MATERIALS ON THE UNDERSIDE OF ANY SURFACE THAT WOULD NOT BE SEEN DURING NORMAL USE OF THE PRODUCT. IF YOU HAVE ANY QUESTIONS CONCERNING THE CARE OR MAINTENANCE OF THIS PRODUCT, PLEASE FEEL FREE TO E-MAIL US AT EUROPECUSTOMERSERVICE@KIDKRAFT.COM.

SOLE AND LIMITED WARRANTY
FOR PURCHASES IN THE UNITED STATES
THIS ITEM IS WARRANTED SOLELY AGAINST MANUFACTURING DEFECTS FOR A PERIOD OF 90 DAYS FROM THE DATE OF PURCHASE, WHICH WARRANTY RUNS ONLY TO THE ORIGINAL USER OF THE ITEM. IN THE EVENT OF A MANUFACTURING DEFECT, THE ITEM WILL BE REPLACED OR THE PURCHASE PRICE REFUNDED, AT THE ELECTION OF THE MANUFACTURER. TO ACTIVATE AND PROTECT THIS WARRANTY, PRESERVE EVIDENCE OF ORIGINAL PURCHASE AND CAREFULLY INSPECT THE CONDITION OF THE ITEM PRIOR TO AND AFTER ASSEMBLY, LOOKING FOR MISSING, DEGRADED, BROKEN OR HAZARDOUS PARTS, INCLUDING PARTS WHICH CAN BE SWALLOWED BY A CHILD, CAUSE A CHILD TO CHOKE, OR OTHERWISE CAUSE INJURY. SUCH PARTS MAY INCLUDE MAGNETS, WHEELS, HUBS, FASTENERS, AND CONNECTORS. SHOULD YOU OBSERVE ANY DEFECTS, DO NOT USE THE ITEM AND IMMEDIATELY NOTIFY THE MANUFACTURER. FAILURE TO DO SO SHALL CONSTITUTE MISUSE. MISUSE, IMPROPER ASSEMBLY, FAILURE TO HONOR A WARNING, FAILURE TO SUPERVISE, INSPECT OR MAINTAIN THE ITEM, OR DAMAGE TO THE ITEM, WHETHER INTENTIONAL OR INADVERTENT, SHALL INVALIDATE THIS WARRANTY.

FOR PURCHASES OUTSIDE THE UNITED STATES
SOME NATIONS MAY NOT PERMIT THE LIMITATION OF AVAILABLE DAMAGES OR THE LIMITATION OF TIME IN WHICH A WARRANTY LASTS, OR OTHER LIMITATIONS OR EXCLUSIONS, SO THE ABOVE LIMITATIONS OR EXCLUSIONS MAY NOT APPLY TO YOU. THIS WARRANTY GIVES YOU SPECIFIC LEGAL RIGHTS AND YOU MAY ALSO HAVE OTHER NON-WAIVABLE RIGHTS UNDER APPLICABLE LAW OR DIRECTIVES, WHICH THIS WARRANTY DOES NOT AFFECT OR LIMIT IN ANY WAY. TO SUBMIT A WARRANTY CLAIM PLEASE CONTACT THE MANUFACTURER'S CUSTOMER SERVICE REPRESENTATIVES BY PHONE AT +31 (0)20 305 8620 OR BY E-MAIL AT EUROPECUSTOMERSERVICE@KIDKRAFT.COM. THEY WILL PROVIDE INSTRUCTIONS ON REPLACEMENT PROCEDURES, RETURNING OF THE TOY (FREIGHT PREPAID), AND PROVIDING PROOF OF PURCHASE.

FR Français
INFORMATION IMPORTANTE – À LIRE EN PREMIER LIEU
TOUS NOS ARTICLES EN BOIS SONT FABRIQUÉS À LA MAIN, ASSEMBLÉS À LA MAIN ET PEINTS À LA MAIN. CHAQUE ARTICLE EST UNIQUE, DE LÉGÈRES IMPERFECTIONS PEUVENT APPARAÎTRE ET NE SONT PAS DES DÉFAUTS DE FABRICATION. PRIÈRE DE NOTER QUE NOTRE GARANTIE NE COUVRE PAS L'UTILISATION DE MARQUEURS PERMANENTS, DE PEINTURES AUTRES QUE CELLES À BASE D'EAU, DE PASTELS, DE MARQUEURS LAVABLES OU D'AUTRES DISPOSITIFS DE NATURE À ENDOMMAGER LE PRODUIT. NOTER ÉGALEMENT QUE CERTAINS DE CES AGENTS CONTIENNENT DES TEINTURES COLORÉES QUI RISQUENT D'ENDOMMAGER LA SURFACE DU PRODUIT DE FAÇON IRRÉVERSIBLE.

INSTRUCTIONS DE NETTOYAGE
NETTOYER LA SURFACE À L'AIDE D'UN CHIFFON LÉGÈREMENT HUMIDE ET DE LIQUIDE VAISSELLE DOUX SI NÉCESSAIRE. NE PAS UTILISER DE PRODUIT DE NETTOYAGE CONTENANT DE L'ALCOOL OU DE L'AMMONIAQUE. CES PRODUITS TERNIRONT LA SURFACE BRILLANTE DU PRODUIT. UN PRODUIT DE POLISSAGE DES MEUBLES PEUT ÊTRE UTILISÉ POUR NETTOYER ET DÉPOUSSIÉRER LA SURFACE. NOUS RECOMMANDONS DE TESTER TOUT PRODUIT DE NETTOYAGE SUR LA SURFACE INTERNE (INVISIBLE EN CAS D'UTILISATION NORMALE) DU PRODUIT.
POU R TOUTE QUESTION CONCERNANT L'ENTRETIEN DE CE PRODUIT, NOUS CONTACTER PAR COURRIEL À EUROPECUSTOMERSERVICE@KIDKRAFT.COM.
GARANTIE EXCLUSIVE ET LIMITÉE
POUR LES ACHATS AUX ETATS-UNIS :
CET ARTICLE EST GARANTI UNIQUEMENT CONTRE LES DÉFAUTS DE FABRICATION POUR UNE PÉRIODE DE 90 JOURS À COMPTER DE LA DATE D'ACHAT ET CETTE GARANTIE S'APPLIQUE UNIQUEMENT POUR L'UTILISATEUR ORIGINAL DE L'ARTICLE. EN CAS DE DÉFAUT DE FABRICATION, CET ARTICLE SERA REMPLACÉ OU REMBOURSÉ AU PRIX D'ACHAT, AU CHOIX DU FABRICANT. POUR ACTIVER ET CONSERVER LE BÉNÉFICE DE CETTE GARANTIE, GARDEZ UNE PREUVE D'ACHAT ORIGINALE ET INSPECTEZ SOIGNEUSEMENT L'ÉTAT DE L'ARTICLE AVANT ET APRÈS LE MONTAGE, EN VÉRIFIANT L'ABSENCE DE PIÈCES MANQUANTES, ENDOMMAGÉES, CASSÉES OU DANGEREUSES, AINSI QUE DE PIÈCES RISQUANT D'ÊTRE AVALÉES PAR UN ENFANT, D'ÉTOUFFER UN ENFANT OU DE LE BLESSER D'UNE AUTRE FAÇON. CES PIÈCES PEUVENT ÊTRE, EN AUTRES, DES AIMANTS, DES ROUES, DES MOYEUX, DES ATTACHES ET DES RACCORDS. SI VOUS OBSERVEZ TOUT DÉFAUT, N'UTILISEZ PAS L'ARTICLE ET INFORMEZ-EN IMMÉDIATEMENT LE FABRICANT. NE PAS LE FAIRE CONSTITUE UNE MAUVAISE UTILISATION. UNE MAUVAISE UTILISATION, UN MONTAGE INCORRECT, LE NON-RESPECT D'UN AVERTISSE-MENT, LE MANQUE DE SURVEILLANCE, DE CONTRÔLE OU D'ENTRETIEN DE L'ARTICLE, OU L'ENDOMMAGEMENT DE L'ARTICLE, QUE CE SOIT DE MANIÈRE INTENTIONNELLE OU PAR INADVERTANCE, ANNULE LA GARANTIE.

ES Español
INFORMACIÓN IMPORTANTE (LEER ANTES)
TODOS NUESTROS ARTÍCULOS DE MADERA HAN SIDO FABRICADOS, ENSAMBLADOS Y PINTADOS A MANO. CADA UNO DE ELLOS ES ÚNICO. ES POSIBLE QUE TENGAN PEQUEÑAS IMPERFECCIONES, LAS CUALES NO SON DEFECTOS DE FABRICACIÓN. SIRVASE TENER EN CUENTA UE NUESTRA GARANTÍA NO CUBRE EL USO DE MARCADORES PERMANENTES, PINTURAS QUE NO SEAN A BASE DE AGUA, CRAYONS, MARCADORES LAVABLES NI OTROS IMPLEMENTOS QUE DAÑAN EL PRODUCTO. SIRVASE OBSERVAR ASIMISMO QUE ALGUNOS DE ESTOS AGENTES CONTIENEN TINTAS QUE PODRÍAN DAÑAR PERMANENTEMENTE LA SUPERFICIE DEL PRODUCTO.

INSTRUCCIONES PARA LIMPIAR EL PRODUCTO
LIMPIE LA SUPERFICIE CON UN PAÑO APENAS HÚMEDO Y DETERGENTE PARA PLATOS SUAVE, SI FUERA NECESARIO. NO USE NINGÚN PRODUCTO DE LIMPIEZA QUE CONTENGA ALCOHOL O AMONIACO. ESTOS HARÁN QUE LA SUPERFICIE BRILLANTE DEL PRODUCTO SE OPAQUE. PUEDE USARSE LUSTRAMIEBLES PARA LIMPIAR Y QUITAR EL POLVO A LA SUPERFICIE. RECOMENDAMOS PROBAR TODOS LOS MATERIALES DE LIMPIEZA EN EL LADO DE ABAJO DE CUALQUIER SUPERFICIE QUE NO SE VEA DURANTE EL USO NORMAL DEL PRODUCTO. SI TIENE ALGUNA PREGUNTA ACERCA DEL CUIDADO O DEL MANTENIMIENTO DE ESTE PRODUCTO, NO DUDE EN ENVIARNOS UN MENSAJE POR CORREO ELECTRÓNICO AL EUROPECUSTOMERSERVICE@KIDKRAFT.COM.

GARANTÍA LIMITADA Y EXCLUSIVA
PARA COMPRAS EN LOS ESTADOS UNIDOS:
LA GARANTÍA DE ESTE ARTÍCULO ES SÓLO CONTRA DEFECTOS DE FABRICACIÓN Y POR UN PLAZO DE 90 DÍAS DESDE LA FECHA DE LA COMPRA; DICHA GARANTÍA ES VÁLIDA SÓLO PARA EL USUARIO ORIGINAL DEL ARTÍCULO. SI SE ENCONTRARA ALGÚN DEFECTO DE FABRICACIÓN, EL ARTÍCULO SE REEMPLAZARÁ POR OTRO O SE REEMBOLSARÁ EL IMPORTE DE LA COMPRA,

LO CUAL QUEDA A CRITERIO DEL FABRICANTE. PARA ACTIVAR Y MANTENER ESTA GARANTÍA, GUARDE EL RECIBO ORIGINAL DE LA COMPRA Y REVISE MINUCIOSAMENTE EL ESTADO DEL ARTÍCULO ANTES Y DESPUÉS DE ENSAMBLARLO, PARA VER SI HAY PIEZAS FALTANTES, ESTROPEADAS, ROTAS, ETC., E INCLUSIVE PIEZAS QUE PODRÍAN SER INGERIDAS POR UN NIÑO, HACER QUE ESTE SE AHOGUE O QUE PODRÍAN CAUSARLE ALGUNA LESIÓN. ENTRE DICHAS PIEZAS SE INCLUYEN IMANES, RUEDAS, CUBOS, SUJETADORES Y CONECTORES. SI OBSERVARA ALGÚN DEFECTO, NO USE EL ARTÍCULO Y AVISE DE INMEDIATO AL FABRICANTE. EL NO HACERLO SE CONSIDERARÁ "MAL USO" DEL ARTÍCULO. ESTA GARANTÍA SE INVALIDARÁ POR CUALQUIERA DE LAS SIGUIENTES RAZONES: MAL USO DEL ARTÍCULO O ENSAMBLARLO EN FORMA INCORRECTA; IGNORAR LAS ADVERTENCIAS; FALTA DE SUPERVISIÓN, INSPECCIÓN O MANTENIMIENTO DEL ARTÍCULO; CAUSAR DAÑOS AL ARTÍCULO (SEA EN FORMA INTENCIONAL O ACCIDENTAL).

PARA COMPRAS FUERA DE LOS ESTADOS UNIDOS:
ALGUNAS NACIONES NO PERMITEN LA LIMITACIÓN DE DAÑOS EXISTENTES O LA LIMITACIÓN DE TIEMPO DE DURACIÓN DE LA GARANTÍA, U OTRAS LIMITACIONES O EXCLUSIONES, POR LO TANTO PODIERA SER QUE LAS LIMITACIONES MENCIONADAS MÁS ARRIBA NO SEAN APLICABLES A USTED. ESTA GARANTÍA LE OFRECE A USTED DERECHOS LEGALES ESPECÍFICOS Y TAMBIÉN PODRÍA IMPLICAR OTROS DERECHOS IRRENUN-CIABLES BAJO LAS LEYES O DIRECTIVAS PERTINENTES, LAS CUALES NO SON AFECTADAS O LIMITADAS POR ESTA GARANTÍA EN NINGUNA FORMA. PARA PRESENTAR UN RECLAMO DE GARANTÍA, POR FAVOR CONTACTE A UN REPRESENTANTE DEL SERVICIO AL CONSUMIDOR DEL FABRICANTE AL TELÉFONO +31 (0)20 305 8620 O POR CORREO ELECTRÓNICO A EUROPECUSTOMERSERVICE@KIDKRAFT.COM. ELLOS LE DARÁN LAS INSTRUCCIONES SOBRE COMO PROCEDER PARA EL CAMBIO, DEVOLUCIÓN DEL JUGUETE (PREVIO PAGO DE TRANSPORTE), Y COMO PROVEER DEL RECIBO DE COMPRA.

FR Français
INFORMATION IMPORTANTE – À LIRE EN PREMIER LIEU
TOUS NOS ARTICLES EN BOIS SONT FABRIQUÉS À LA MAIN, ASSEMBLÉS À LA MAIN ET PEINTS À LA MAIN. CHAQUE ARTICLE EST UNIQUE, DE LÉGÈRES IMPERFECTIONS PEUVENT APPARAÎTRE ET NE SONT PAS DES DÉFAUTS DE FABRICATION. PRIÈRE DE NOTER QUE NOTRE GARANTIE NE COUVRE PAS L'UTILISATION DE MARQUEURS PERMANENTS, DE PEINTURES AUTRES QUE CELLES À BASE D'EAU, DE PASTELS, DE MARQUEURS LAVABLES OU D'AUTRES DISPOSITIFS DE NATURE À ENDOMMAGER LE PRODUIT. NOTER ÉGALEMENT QUE CERTAINS DE CES AGENTS CONTIENNENT DES TEINTURES COLORÉES QUI RISQUENT D'ENDOMMAGER LA SURFACE DU PRODUIT DE FAÇON IRRÉVERSIBLE.

INSTRUCTIONS DE NETTOYAGE
NETTOYER LA SURFACE À L'AIDE D'UN CHIFFON LÉGÈREMENT HUMIDE ET DE LIQUIDE VAISSELLE DOUX SI NÉCESSAIRE. NE PAS UTILISER DE PRODUIT DE NETTOYAGE CONTENANT DE L'ALCOOL OU DE L'AMMONIAQUE. CES PRODUITS TERNIRONT LA SURFACE BRILLANTE DU PRODUIT. UN PRODUIT DE POLISSAGE DES MEUBLES PEUT ÊTRE UTILISÉ POUR NETTOYER ET DÉPOUSSIÉRER LA SURFACE. NOUS RECOMMANDONS DE TESTER TOUT PRODUIT DE NETTOYAGE SUR LA SURFACE INTERNE (INVISIBLE EN CAS D'UTILISATION NORMALE) DU PRODUIT.
POU R TOUTE QUESTION CONCERNANT L'ENTRETIEN DE CE PRODUIT, NOUS CONTACTER PAR COURRIEL À EUROPECUSTOMERSERVICE@KIDKRAFT.COM.

GARANTIE EXCLUSIVE ET LIMITÉE
POUR LES ACHATS AUX ETATS-UNIS :
CET ARTICLE EST GARANTI UNIQUEMENT CONTRE LES DÉFAUTS DE FABRICATION POUR UNE PÉRIODE DE 90 JOURS À COMPTER DE LA DATE D'ACHAT ET CETTE GARANTIE S'APPLIQUE UNIQUEMENT POUR L'UTILISATEUR ORIGINAL DE L'ARTICLE. EN CAS DE DÉFAUT DE FABRICATION, CET ARTICLE SERA REMPLACÉ OU REMBOURSÉ AU PRIX D'ACHAT, AU CHOIX DU FABRICANT. POUR ACTIVER ET CONSERVER LE BÉNÉFICE DE CETTE GARANTIE, GARDEZ UNE PREUVE D'ACHAT ORIGINALE ET INSPECTEZ SOIGNEUSEMENT L'ÉTAT DE L'ARTICLE AVANT ET APRÈS LE MONTAGE, EN VÉRIFIANT L'ABSENCE DE PIÈCES MANQUANTES, ENDOMMAGÉES, CASSÉES OU DANGEREUSES, AINSI QUE DE PIÈCES RISQUANT D'ÊTRE AVALÉES PAR UN ENFANT, D'ÉTOUFFER UN ENFANT OU DE LE BLESSER D'UNE AUTRE FAÇON. CES PIÈCES PEUVENT ÊTRE, EN AUTRES, DES AIMANTS, DES ROUES, DES MOYEUX, DES ATTACHES ET DES RACCORDS. SI VOUS OBSERVEZ TOUT DÉFAUT, N'UTILISEZ PAS L'ARTICLE ET INFORMEZ-EN IMMÉDIATEMENT LE FABRICANT. NE PAS LE FAIRE CONSTITUE UNE MAUVAISE UTILISATION. UNE MAUVAISE UTILISATION, UN MONTAGE INCORRECT, LE NON-RESPECT D'UN AVERTISSE-MENT, LE MANQUE DE SURVEILLANCE, DE CONTRÔLE OU D'ENTRETIEN DE L'ARTICLE, OU L'ENDOMMAGEMENT DE L'ARTICLE, QUE CE SOIT DE MANIÈRE INTENTIONNELLE OU PAR INADVERTANCE, ANNULE LA GARANTIE.

POUR LES ACHATS À L'EXTÉRIEUR DES ETATS-UNIS :
CERTAINS PAYS N'AUTORISENT PAS LA LIMITATION DES DOMMAGES GARANTIS OU LA LIMITATION DE LA DURÉE DE LA GARANTIE, OU D'AUTRES TYPES DE LIMITATIONS OU D'EXCLUSIONS, DE SORTE QUE LES LIMITATIONS OU EXCLUSIONS ÉNONCÉES CI-DESSUS PEUVENT NE PAS S'APPLIQUER DANS VOTRE CAS. CETTE GARANTIE VOUS CONFÈRE DES DROITS JURIDIQUES SPÉCIFIQUES ET VOUS POUVEZ ÉGALEMENT DISPOSER D'AUTRES DROITS

INALIÉNABLES EN VERTU DES LOIS OU DIRECTIVES APPLICABLES, QUE CETTE GARANTIE NE PEUT EN AUCUN CAS AFFECTER OU LIMITER. POUR DEMANDER À BÉNÉFICIER DE LA GARANTIE, CONTACTER LESREPRÉSENTANTS DU SERVICE À LA CLIENTÈLE DU FABRICANT PAR TÉLÉPHONE AU +31 (0)20 305 8620 OU PAR COURRIER ÉLECTRONIQUE À EUROPECUSTOMERSERVICE@KIDKRAFT.COM. ILS VOUS FOURNIRONT DES INFORMATIONS SUR LA PROCÉDURE D'ÉCHANGE, SUR LA FAÇON DE RENVOYER LE JOUET (PORT PRÉPAYÉ) ET DE FOURNIR UNE PREUVE D'ACHAT.

DE Deutsch
WICHTIGE INFORMATIONEN – BITTE ZUERST LESEN
SÄMTLICHE UNSERER HOLZPRODUKTE WERDEN IN HANDARBEIT HERGESTELLT, ZUSAMMENGEBAUT UND BEMALT. DADURCH IST JEDES TEIL EIN EINZELSTÜCK. KLEINE ABWEICHUNGEN LIEGEN IN DER NATUR DER HERSTELLUNGSWEISE UND STELLEN KEINE FERTIGUNGSFEHLER DAR. BITTE BEACHTEN SIE, DASS SCHÄDEN DURCH DIE VERWENDUNG VON PERMANENT-MARKERN, NICHT-WASSERLÖSLICHEN FARBEN, WACHSMALSTIFTEN, TEXTMARKERN USW. NICHT UNTER UNSERE GARANTIE FALLEN. WIR WEISEN WEITERHIN DARAUF HIN, DASS EINIGE SCHREIBWERKZEUGE FÄRBMITTEL ENTHALTEN, DIE DIE OBERFLÄCHE DES PRODUKT PERMANENT BESCHÄDIGEN KÖNNEN.

HINWEISE ZUR REINIGUNG
REINIGEN SIE DIE OBERFLÄCHE BEI BEDARF MIT EINEM FEUCHTEN LAPPEN UND EINEM MILDEN GESCHIRRRSPÜLMITTEL. VERWENDEN SIE KEINE REINIGUNGSMITTEL, DIE ALKOHOL ODER AMMONIAK ENTHALTEN, DA DIESE DIE GLÄNZENDE OBERFLÄCHE DES PRODUKTS STUMPF MACHEN. AUCH MÖBELPOLITUR IST GEEIGNET. TESTEN SIE ALLE REINIGUNGSPRODUKTE VORSICHTSHALBER AN EINER UNAUFFÄLLIGEN STELLE AN DER UNTERSEITE DES PRODUKTS. FALLS SIE ZUR PFLEGE UNSERER ERZEUGNISSE NOCH FRAGEN HABEN, HELFEN WIR IHNEN GERN. SCHICKEN SIE UNS EINFACH EINE E-MAIL AN EUROPECUSTOMERSERVICE@KIDKRAFT.COM.

BEGRENZTE GARANTIE
BEI KAUF IN DEN VEREINIGTEN STAATEN:
FÜR DIESEN ARTIKEL GILT EINE GEWÄHRLEISTUNGSFRIST FÜR HERSTELLUNGSMÄNGEL VON 90 TAGEN AB DEM KAUFDATUM. DIESE GEWÄHRLEITUNG KANN NUR DURCH DEN URSPRÜNGLICHEN BESITZER IN ANSPRUCH GENOMMEN WERDEN. IM FALLE EINES HERSTELLUNGSMANGELS WERDEN NACH ERMESSEN DES HERSTELLERS ENTWEDER TEILE DES ARTIKELS ODER DER GANZE ARTIKEL ERSETZT ODER DER KAUFPREIS ERSTATTET. UM DIESE GEWÄHRLEISTUNG IN ANSPRUCH NEHMEN ZU KÖNNEN, BEWAHREN SIE DEN KAUFBELEG AUF UND UNTERSUCHEN DEN ARTIKEL VOR UND NACH DER MONTAGE AUF FEHLENDE, MINDERWERTIGE, BESCHÄDIGTE ODER GEFÄHRLICHE EINZELTEILE, EINSCHLIEßLICH AUF TEILE, DIE VON EINEM KIND VERSCHLUCKT WERDEN KÖNNEN ODER AN DENEN EIN KIND ERSTICKEN KANN, ODER DIE AUS ANDEREN GRÜNDEN EINE VERLETZUNGSGEFAHR DARSTELLEN. DAZU ZÄHLEN TEILE WIE MAGNETE, RÄDER, ACHSEN, HALTERUNGEN UND VERBINDUNGSTÜCKE. SOLLTEN SIE MÄNGEL BEMERKEN, BENUTZEN SIE DEN ARTIKEL NICHT, UND VERSTÄNDIGEN SIE UNVERZÜGLICH DEN HERSTELLER. EIN UNTERLASSEN STELLT UNSACHGEMÄßEN GEBRAUCH DAR. UNSACHGEMÄßER GEBRAUCH, INKORREKTE MONTAGE, NICHTBEACHTUNG DER WARNHINWEISE, FEHLENDE AUFSICHT DURCH ERWACHSENE, MANGELNDE KONTROLLE ODER WARTUNG DES ARTIKELS, ABSCHTLICHE ODER VERSEHTENLICHE BESCHÄDIGUNG STELLEN AUSSCHLUSSGRÜNDE FÜR DIE GELTUNG DER GEWÄHRLEISTUNG DAR.

BEI KAUF AUßERHALB DER VEREINIGTEN STAATEN:
IN EINIGEN LÄNDERN IST DIE BESCHRÄNKUNG DER GEWÄHRLEISTUNG AUF BESTIMTE SCHÄDEN ODER EINEN BESTIMMTEN ZEITRAUM ODER IN JEDWEDER ANDERER HINSICHT NICHT ZULÄSSIG, SODASS DIE OBEN ANGEGEBEN BESCHRÄNKUNGEN FÜR SIE UNTER UMSTÄNDEN NICHT GELTEN. DIESE GARANTIEERKLÄRUNG RÄUMT IHNEN BESTIMMTE JURISTISCHE RECHTE EIN, SIE KÖNNEN DARÜBER HINAUS WEITERE UNEINSCHRÄNKBARE RECHTE HABEN. DIESE RECHTEN SICH NACH DER GESETZESLAGE IN IHREM HEIMATLAND UND WERDEN DURCH DIESE GARANTIE IN KEINER WEISE BEEINTRÄCHTIGT. UM EINEN GEWÄHRLEISTUNGSANSPRUCH GELTEN ZU MACHEN, WENDEN SIE SICH BITTE AN DEN KUNDENDIENST. DIESEN ERREICHEN SIE UNTER DER RUFNUMMER +31 (0)20 305 8620 ODER PER E-MAIL UNTER EUROPECUSTOMERSERVICE@KIDKRAFT.COM. DORT ERHALTEN SIE INFORMATIONEN DAZU, WIE EIN AUSTAUSCH VORGEMOMMEN WERDEN KANN BZW. WIE SIE DAS SPIELZEUG MIT DEM KAUFBELEG FRACHTFREI EINSCHICKEN KÖNNEN.

NL Nederlands
BELANGRIJKE INFORMATIE – LEES DIT VOOR U BEGINT
AL ONZE HOUTEN ARTIKELEN ZIJN MET DE HAND VERVAARDIGD, MET DE HAND GEMONTEERD EN MET DE HAND GESCHILDERD. ELK ARTIKEL IS UNIEK. ER KUNNEN KLEINE ONREGLMATIGHEDEN OPTREDEN MAAR DIT ZIJN GEEN FABRICAGEFOUTEN. LET EROP DAT ONZE GARANTIE NIET HET GEBRUIK DEKT VAN PERMANENTE MARKERS, NIET OP WATER GEBASEERDE VERF, WASSTIFTEN, UITWASBARE MARKERS EN ANDERE MATERIALEN DIE HET ARTIKEL BESCHADIGEN. DENK ER OOK AAN DAT SOMMIGE VAN DEZE MATERIALEN KLEURSTOFFEN BEVATTEN DIE HET OPPERVLAK VAN HET ARTIKEL BLIJVEND KUNNEN

BESCHADIGEN.
REINIGINGSVOORSCHRIFTEN
MAAK HET OPPERVLAK ZONODIG SCHOON MET EEN VOCHTIGE DOEK EN EEN ZACHT VLOEIBAAR AFWASMIDDEL. GEBRUIK GEEN SCHOONMAAKMIDDELEN DIE ALCOHOL OF AMMONIA BEVATTEN. DEZE MAKEN HET GLANZENDE OPPERVLAK VAN HET ARTIKEL DOF. MEUBELVAS IS OOK EEN GOED MIDDEL OM VUIL EN STOF VAN HET OPPERVLAK TE VERWIJDEREN. HET IS AANBEVOLEN OM ALLE SCHOONMAAKMIDDELEN EERST UIT TE PROBEREN OP DE ONDERKANT VAN EEN OPPERVLAK DAT BIJ NORMAAL GEBRUIK VAN HET ARTIKEL NIET ZICHTBAAR IS. ALS U VRAGEN HEBT OVER DE REINIGING OF HET ONDERHOUD VAN DIT ARTIKEL, KUNT U ONS MAILEN NAAR EUROPECUSTOMERSERVICE@KIDKRAFT.COM.

ENIGE EN BEPERKTE GARANTIE
VOOR AANKOOP IN DE VERENIGDE STATEN:
DIT PRODUCT HEEFT EEN GARANTIETERMIJN VAN 90 DAGEN VANAF DE DATUM VAN AANKOOP. DE GARANTIE GELDT UITSLUITEND VOOR FABRICAGEFOUTEN EN IS BEPERKT TOT DE ORIGINELE GEBRUIKER VAN HET PRODUCT. IN HET GEVAL VAN EEN FABRICAGEFOUT WORDT, AFHANKELIJK VAN DE BESLISSING VAN DE FABRIKANT, HET PRODUCT NAAR KEUZE VAN DE FABRIKANT VERVANGEN OF DE AANKOOPPRIJS VERGOED. OM DEZE GARANTIE TE ACTIVEREN EN TE BESCHERMEN, MOET U HET ORIGINELE BEWIJS VAN AANKOOP BEWAAREN EN DE CONDITIE VAN HET PRODUCT CONTROLEREN, ZOWEL VOOR ALS NA DE MONTAGE, OP ONTBREKENDE, BESCHADIGDE, GEBROKEN OF GEVAARLIJKE ONDERDELEN, ALSOOK ONDERDELEN DIE EEN KIND KAN INSLIKKEN OF DIE VERSTIKKING OF ANDER LETSEL KUNNEN VEROORZAKEN. ZULKE ONDERDELEN ZIJN O.A. MAGNETEN, WIELEN, NAVEN, SLUITINGEN EN VERBINDINGSSTUKKEN. ALS U ENIG DEFECT ONTDEKT, GEBRUIK DAN HET PRODUCT NIET EN BRENG ONMIDDELLIJK DE FABRIKANT HIERVAN OP DE HOOGTE. VERZIJM HIERVAN WORDT BESCHOUWD ALS MISBRUIK. MISBRUIK, FOUTIEVE MONTAGE, NEGEREN VAN EEN WAARSCHUWING, NIET SUPERVISEREN, INSPECTEREN OF ONDERHOUDEN VAN HET PRODUCT OF BESCHADIGEN VAN HET PRODUCT, HETZIJ MET OPZET OF PER ONGELUK, MAKEN DEZE GARANTIE ONGELDIG.

VOOR AANKOOP BIJTEN DE VERENIGDE STATEN:
SOMMIGE LANDEN STAAN BEPERKING VAN SCHADEVERGOEDING OF BEPERKING VAN DE DUUR VAN DE GARANTIE OF ANDERE BEPERKINGEN OF UITSLUITINGEN NIET TOE. DAAROM ZIJN BOVENGENOEMDE BEPERKINGEN OF UITSLUITINGEN MISSCHIEEN NIET OP U VAN TOEPASSING. DEZE GARANTIE GEEFT U SPECIFIEKE WETTELIJKE RECHTEN EN U HEEFT MISSCHIEEN NOG ANDERE ONONTHEFBARE RECHTEN ONDER VAN TOEPASSING ZIJNDE WETTEN OF BESLUITEN DIE DOOR DEZE GARANTIE NIET VERMINDERD OF BEPERKT WORDEN. OM EEN GARANTIECLAIM IN TE DIENEN KUNT U CONTACT OPNEMEN MET DE KLANTENSERVICE VAN DE FABRIKANT, PER TELEFOON OP +31 (0)20 305 8620 OF PER E-MAIL NAAR EUROPECUSTOMERSERVICE@KIDKRAFT.COM. ZIJ ZULLEN U INSTRUCTIES GEVEN OVER DE TE VOLGEN PROCEDURE VOOR HET VERVANGEN VAN HET SPEELGOED, HOE U HET SPEELGOED MOET TERUGSTUREN (VIA VOORUIT-BETAALDE VRACHT) EN HOE U HET BEWIJS VAN AANKOOP MOET OVERLEGGEN.

CZ Čeština
Důležité informace – Přečtete si jako první.
VŠECHNY NAŠE VÝROBKY ZE DŘEVA JSOU ZHOTOVENY RUČNĚ, RUČNĚ SE MONTUJÍ A NATÍRÁJÍ. KAŽDÝ JE TAK JEDINEČNÝ. MOHOU SE VYSKYTNOUT DROBNÉ NEDOKONALOSTI, KTERÉ NEJSOU VÝROBNÍ ZÁVADOU. VEZMĚTE PROSÍM NA VĚDOMÍ, ŽE NAŠE ZÁRUKA NEPOKRYVÁ POUŽITÍ NESMYVATELNÝCH ZNAČKOVACÍCH. BAREV NEŘEDITELNÝCH VODOU, VOSKOVEK, VYPRATELNÝCH POPISOVAČÍ ČI JINÝCH NÁSTROJŮ, KTERÉ BY MOHLY VÝROBEK POŠKODIT. NEZAPOMÍNEJTE, ŽE NĚKTERÁ Z TĚCHTO ČINIDEL OBSAHUJÍ BARVIVA, JEŽ MOHOU NAVZDY POŠKODIT PŮVRCH VÝROBKU.

Jak výrobek čistit
V PŘÍPADĚ POTŘEBY OTŘETE PŮVRCH LEHCE NAVLHCENÝM HADRÍKEM A JEMNÝM PROSTŘEDKEM NA MYTÍ NÁDOBÍ. NEPOUŽÍVEJTE JAKÉKOLI PŘÍPRAVKY OBSAHUJÍCÍ ALKOHOL NEBO ČPAVEK. ZMATNĚ LESKLÝ PŮVRCH VÝROBKU. K VYČIŠTĚNÍ A SETŘENÍ PRACHU Z PŮVRCHU LZE ROVNĚŽ POUŽÍT LEŠTÍCÍ PŘÍPRAVEK NA NÁBYTEK. DOPORUČUJEME, ABYSTE SI VEŠKERÉ ČISTIČÍ PŘÍPRAVKY VYZKOUŠELI NA SPODNÍ STRANĚ PŮVRCHU, KTERÝ NENÍ PŘI BĚŽNĚM POUŽÍVÁNÍ VÝROBKU VIDĚT. V PŘÍPADĚ DOTAZŮ NA PĚČI A ÚDRŽBU TOHOTO VÝROBKU SE NA NÁS OBRÁŤTE PROSTŘEDNICTVÍM E-MAILU NA ADRESU: EUROPECUSTOMERSERVICE@KIDKRAFT.COM.

Výhradní a omezená záruka
Pro výrobky zakoupené v USA

ZÁRUKA NA TENTO VÝROBEK POKRYVÁ VÝLUČNĚ VÝROBNÍ VADY PO DOBU 90 DNŮ OD DATA ZAKOUPENÍ. ZÁRUKA SE VZTAHUJE POUZE NA PŮVODNÍHO UŽIVATELE VÝROBKU. VYSKYTNE-LI SE VÝROBNÍ VADA, POTOM VÝROBCE DLE VLASTNÍHO UVÁZENÍ VÝROBEK BUĎ VMĚNÍ, NEBO VRÁTÍ ZAPLACENOU ČÁSTKU. ABYSTE ZÁRUKU AKTIVOVALI A ZACHOVALI, USCHOVEJTE SI DOKLAD O PŮVODNÍM NÁKUPU A PEČLIVĚ ZKONTROLUJTE STAV VÝROBKU PŘED MONTÁŽÍ A PO

NI. ZAMĚŘTE SE NA CHYBĚJÍCÍ, OPOTŘEBOVANÉ, PONICENÉ ČI NEBEZPEČNĚ SOUČÁSTI, VČETNĚ TĚCH, KTERÉ BY DĚTI MOHLY POLKNOUT, MOHLY BY SE JIMI ZAČÍT DUSIT NEBO KTERÉ BY JIM MOHLY ZPŮSOBIT JINÝ ÚRAZ. K TAKOVÝMTO SOUČÁSKÁM PATŘÍ NAPŘÍKLAD MAGNETY, KOLEČKA, NÁBOJE KOL A UPEVŇOVAČI A SPOJOVAČÍ DÍLY. OBJEVÍTE-LI JAKĚKOLI VADY, VÝROBEK NEPOUŽÍVEJTE A IHNEDE SE OBRÁŤTE NA VÝROBCE. POKUD TAK NEUČINÍTE, BUDE SE TO POVAŽOVAT ZA NESPRÁVNÉ POUŽITÍ VÝROBKU. NESPRÁVNÉ POUŽITÍ, ŠPATNÁ MONTÁŽ, NEDBÁNÍ VAROVÁNÍ, NEDOSTATEČNÝ DOZOR, KONTROLA ČI ÚDRŽBA VÝROBKU ANEBU POŠKOZENÍ VÝROBKU, A TO UMYSLNĚ ČI NEUMYSLNĚ, TUTO ZÁRUKU RUŠÍ.

Pro výrobky zakoupené mimo území USA
NĚKTERÉ ZEMĚ NEDOVOLUJÍ OMEZENÍ PŘÍPUSTNÝCH ŠKOD NEBO OMEZENÍ DOBY TRVÁNÍ ZÁRUKY ČI JINÁ OMEZENÍ NEBO VYLOUČENÍ. V TAKOVÉM PŘÍPADĚ SE NA VÁS VÝŠE UVEDENÁ OMEZENÍ ČI VYLOUČENÍ NEMUSÍ VZTAHOVAT. TATO ZÁRUKA VÁM POSKYTUJE URČITÁ PRÁVNÁ PRÁVA A MŮŽETE MÍT I DALŠÍ NEZŘEKNUTELNÁ PRÁVA VYPLYVÁJÍCÍ Z PŘÍSLUŠNÝCH ZÁKONŮ A SMĚRNIC. TATO ZÁRUKA JE NIKTERAK NEOVLIVŇUJE ČI NEOMEZUJE. K UPLATNĚNÍ ŽÁLKAMCE SE PROSÍM OBRÁŤTE TELEFONICKY NA ZÁSTUPCE ODDĚLENÍ ZÁKAZNICKÝCH SLUŽEB VÝROBCE NA ČÍSLO: +31 (0)20 305 8620 NEBO ZAŠLETE E-MAIL NA ADRESU: EUROPECUSTOMERSERVICE@KIDKRAFT.COM. POSKYTNOU VÁM POKYNY OHLEDNĚ POSTUPU VÝMĚNY VÝROBKU, VRÁCENÍ HRAČKY (S PŘEDLOUPENÝM DOPRAVNÍM) A PŘEDLOŽENÍ DOKLADU O ZAKOUPENÍ PRODUKTU.

DK Dansk
Vigtig information - læs venligst først
ALLE VORES TRÆPRODUKTER ER HÅNDLAVEDE, HÅNDSAM-LEDE OG HÅNDMALEDE. HVERT PRODUKT ER UNIKT. DER KAN FOREKOMME SMÅ UREGELMÆSSIGHEDER, SOM IKKE ER FABRIKATIONSFEJL.
BEMÆRK AT VORES GARANTI IKKE DÆKKER VED BRUG AF PERMANENTE TUDSER, MALING DER IKKE ER VANDBASERET, FARVEKRIDT, VASKBARE TUDSER ELLER ANDET DER KAN SKADE PRODUKTET. BEMÆRK OGSÅ AT NOGLE AT DISSE FARVER KAN INDEHOLDE FARVESTOFFER SOM PERMANENT KAN SKADE PRODUKTETS OVERFLADE.
Renørgøres vejledning
HVIS DET ER NØDVENDIGT, KAN OVERFLADEN RENGØRES MED EN LET FUGTIG KLUD OG MILDT OPVASKEMIDDEL. BRUG IKKE RENGØRINGSMIDDEL MED ALKOHOL ELLER AMMONIAK. DISSE VIL GØRE PRODUKTETS BLANKE OVERFLADE MAT. MØBELPOL-ISH KAN OGSÅ BRUGES TIL AT RENGØRE OG STØVE OVERFLADEN AF.
VI ANBEFALER AT DU AFPRØVER ALLE RENGØRINGSMIDLER PÅ UNDERSIDEN AF EN FLADE SOM IKKE ER SYNLIG VED NORMAL BRUG AF PRODUKTET. HVIS DU HAR SPØRGSMAL ANGÅENDE PLEJE ELLER VEDLIGEHOLDELSE AF DETTE PRODUKT, ER DU VELKOMMEN TIL AT SENDE EN E-MAIL TIL OS PA EUROPECUSTOMERSERVICE@KIDKRAFT.COM
Eneste og begrænsede garanti

Ved køb i USA
DENNE VARE ER KUN GARANTERET MOD FABRIKATIONSFEJL I ET TIDSRUM AF 90 DAGE FRA KØBSDATO, HVOR GARANTIERN KUN GÆLDER FOR DEN OPRINDELIGE BRUGER AF VAREN. I TILFÆLDE AF FABRIKATIONSFEJL, VIL VAREN BLIVE ERSTATTET ELLER KØBSPRISEN REFUNDERET, EFTER VALG AF FABRIKANTEN. FOR AT AKTIVERE OG BESKYTTE DENNE GARANTI SKAL DET OPRINDELIGE KØBSBEVIS GEMMES, OG VARENS STAND SKAL TJEKKES FØR OG EFTER MONTERING, FOR MANGLENDE, RINGE, BRÆKKEDE ELLER FARLIGE DELE, HERUNDER DELE SOM KAN SLUGES AF ET BARN OG FORÅRSAGE VÆKSLING ELLER PÅ ANDEN MÅDE FORÅRSAGE SKADE. SÅDANNE DELE KAN VÆRE MAGNETER, HJUL, PINDE, FASTGØRELSSELEMENTER, ELLER SAMLEDELE. I TILFÆLDE AF AT DEFEKTER OBSERVERES, MÅ VAREN IKKE BRUGES, OG FABRIKANTEN SKAL INFORMERES. AT UNDLADE AT GØRE DETTE, UDGØR MISBRUG. MISBRUG, FORKERT SAMLING, MANGLENDE OVERHOLDELSE AF EN ADVARSEL, MANGLENDE OPSYN, KONTROL ELLER VEDLIGEHOLDELSE, ELLER SKADE PÅ VAREN, TILSIGTET ELLER UTILSIGTET, VIL AFKRÆFTE DENNE GARANTI.

Ved køb uden for USA
NOGLE LANDE TILLADER MULIGVIS IKKE DE BEGRÆNSNINGER I SKADER, ELLER DE BEGRÆNSNINGER I TID, I HVILKEN EN GARANTI GÆLDER, ELLER ANDEN BEGRÆNSNINGER ELLER UDELUKKELSER. DERFOR GÆLDER DE OVENSTÅENDE BEGRÆNSNINGER ELLER UDELUKKELSER MULIGVIS IKKE FOR DIG. DENNE GARANTI GIVER DIG SPECIFIKKE RETTIGHEDER OG DU KAN OGSÅ HAVE ANDRE RETTIGHEDER UNDER GÆLDENDE LOVE ELLER RETNINGSLINJER, SOM DENNE GARANTI IKKE VIL PÅVIRKE ELLER BEGRÆNSE PÅ NOGEN MÅDE. FOR AT SENDE EN REKLAMATION SOM ER DÆKKET AF GARANTIEEN, SKAL DU HENVENDE DIG TIL FABRIKANTENS KUNDESERVICE PÅ TELEFON +31 (0)20 305 8620 ELLER VIA E-MAIL PÅ EUROPECUSTOMERSERVICE@KIDKRAFT.COM. DE VIL VEJLEDE VEDRØRENDE OMBYTNINGSPROCEDURE, RETURNERING AF LEGETØJET (MED FRAGT FORUDBETALT), OG OM KØBSBEVIS.

Eesti keeles

Tähtis teave - palun lugege kõigepealt seda teavet
KÕIK MEIE PUIDUST TOOTED ON KÄSITSI VALMISTATUD, KÄSITSI KOKKU PANDUD JA KÄSITSI VÄRVIKUD. IGA TOODE ON UNIKAALNE. MÕNED VÄIKSED DEFEKTID VÕIVAD ESINEDA JA PALUN VÕTKE TEADMISEKS, ET MEIE GARANTII EI KATA

PÜSIVATE MÄRGISTE KASUTAMIST, MITTE VEEL PÕHINEVAID VÄRVE, KRIITI, PESTAVIAID MÄRGISEID VÕI TEISI TOODET KAHJUSTAVAD VAHENEID. SAMUTI VÕTKE TEATAVAKS, ET MÕNED AINED SISALDAVAD VÄRVAINEID, MIS VÕIVAD ALALISELT KAHJUSTADA TOOTE PINDA.

Puhastamise teave
VAJADUSE PUHASTAGE PINDA KERGELT NIISKE LAPI JA PEHME PESEMISVEELIKUGA. ÄRGE KASUTAGE ALKOHOLI VÕI AMMONIAAKI SISALDAVAID PUHASTUSVAHENEID. NEED VAHENDID MUUDAVAD TOOTE LÄIKIVA PINNA TUHKMKS. PINNA PUHASTAMISEKS JA TOLMUST PÜHKIMISEL VÕITE KASUTADA KA MÕOBLI POLEERI. SOOVITAME PROOVIDA KÕIKI PUHASTUSVAHENEID TOOTE ALUMISEL PINNAL, MIDA EI OLE TOOTE TAVALISEL KASUTAMISEL NÄHA. KUI TEIL TEKIB TOOTE HALDAMISEL KÜSIMUSI, SAATKE MEILE PALUN E-POST AADRESSIL EUROPECUSTOMERSERVICE@KIDKRAFT.COM.

Ainus ja piiratud garanti

Kui ostate USAs
SELLE TOOTE GARANTII KESTAB VAID 90 PÄEVA TOOTJAPOOL-SETE DEFEKTIDE ESINEMISEL ALATES OSTUPÄEVAST. GARANTII KEHTIB ANIULT TOOTE ESMASE OSTJA SUHTES. TOOTJAPOOLSE DEFEKTI KORRAL ASENDAB TOOTJA TOOTE VÕI TAGASTAB OSTUSUMMA. GARANTII AKTIVEERIMISE JA KAITSEMISE EESMÄRGIL HOIDKE ALLES ORIGINAALSED OSTUDOKUMENTID. KONTROLLIGE TOODET ENNE JA PÄRAST KOKKUPANEMIST. KONTROLLIGE TOODET PUUDUVATE KULUNUD, KATKISTE VÕI OHTLIKE OSADE SUHTES, SH NENDE OSADE SUHTES, MIDA LAPS VÕIB ALLA NEELATA, MIS VÕIVAD PÕHJUSTADA LAPSE LÄMBUMISOHTU VÕI MUUL VIISIL VIGASTUST. SELLISED OSAD VÕIVAD SISALDADA MAGNETEID, RATAID, SÕLMESID, KIINTEID JA KONNEKTOREID. ÄRGE KASUTAGE TOODET, KUI TE MÄRKATE SELLEL MÕNDA DEFEKTI NING TEAVITAGE KOHESELT TOOTJAT. SELLE MITTETEGEMINE VÕIB PÕHJUSTADA VÄÄRKASUTUST VÄÄRKASUTUS, VALESTI KOKKUPANEK, HOIATUSE EIRAMINE, JÄRELEVAATUSE PUUDUMINE, TOOTE KONTROLLI VÕI HOOLDUSE PUUDUMINE VÕI TOOTE KAHJUSTAMINE, KAS TAHTLIK VÕI TAHTMATU, MUUDAB GARANTII KEHTETUKS.

Kui ostate väljaspool USAd
MÕNED RIIGID EI PRUUGI VÕIB OLLA LUBADA GARANTIIS ETTE NÄHTUD KAHJUSTUSTE PIIRAMIST VÕI TÄHTAEGA VÕI MUID PIIRANGUID VÕI VÄLJAARVAMISI. SEE TÄHENDAB, ET ÜLALNIMETATUD PIIR

JOS HUOMAAT JONKIN VIAN, ÄLÄ KÄYTÄ TUOTETTA, VAAN ILMOITA HETI ASIASTA VALMISTAJALLE. TÄMÄN LAIMINYÖNTI KATSOTAAN VÄÄRINKÄYTKÖSI. VÄÄRINKÄYTÖ, VÄÄRÄ KOKOAMINEN, VAROITUKSEN HUOMIOTTA JÄTTÄMINEN, TUOTTEEN VALVOMATTA, TARKASTAMATTA TAI HUOLTAMATTA JÄTTÄMINEN TAI TUOTTEEN TARKOITUKSELLINEN TAI TAHATON VAHINGOITTAMINEN KUMOAVAT TÄMÄN TALKUN.

Yhdysvaltojen ulkopuolella ostetut tuotteet

JOTKIN MAAT EIVÄT SALLI SOVELTUVIEN VAHINGONKORVAUS-TEN RAOJOTTAMISTA, TAKUUN KESTOAJAN RAOJOTTAMISTA TAI MUITA RAOJOUKSIDA, JOTEN YLLÄ MAINITUT RAOJOUKSET EIVÄT EHKÄ KOSKE SINUA. TÄMÄ TAKUU ANTAA SINULLE TIETTYJÄ LAILLISIA OIKEUKSIA. SOVELTUVIEN LAKIEN JA SÄÄNNÖSTEN PUITTEISSA SINULLA SAATAAN OLLA MUITA OIKEUKSIA, JOITA EI VOIDA KIELTÄÄ. TÄMÄ TAKUU EI RAOJOTA NIITÄ TAI VAIKUTA NIIHIN MILLÄÄN TAVALLA. TAKUUVAATEEN KYSESSÄ OLLESSA OTA YHTEYTTÄ VALMISTAJAN ASIAKASPALVELUOASTOON SOITTAMALLA NUMEROON +31 (0)20 305 8620 TAI LÄHETTÄMÄLLÄ SÄHKÖPOSTIA OSOITTEESEEN EUROPECUSTOMERSERVICE@KIDKRAFT.COM. SIELTÄ SAAT LELÜN VAHTAMISTA JA PALAUTTAMISTA (RAHTIKULUT MAKSETTUNA ETUKÄTEEN) SEKÄ MAKSUTOSITTEEN TOIMITTA-MISTA KOSKEVAT OHJEET.

HU Magyar

Fontos információ - kérjük, először olvassa el

MINDEN EGYES FÁBÓL KÉSZÜLT TERMÉKKEL KÉZZEL KÉSZÜLT, KÉZZEL ÖSSZESZERELT ÉS KÉZZEL FESZTETT. MINDEN EGYES DARAB EGYEDÜLÁLLÓ. ENYHE TÖKELETLENSÉGEK ELŐFORDULHATNAK, DE Ezek NEM GyÁRTÁSI HIBÁBÓL FAKADNAK.

KÉRJÜK, VEGYE FIGYELEMBE, HOgy JÓTÁLLÁSUNK NEM VONATKOZIK AZ ALÁBBI TERMÉKEK HASZNÁLATÁRA: FILCTOLLAk, NEM VÍZ ALAPÚ FESTÉKEK, ZSÍRKREtÁK, KIMOSHATÓ FILCTOLLAk, VAgY EGyÉB OlyAN KELLÉKEKRE, MELyEK KÁROSÍTJÁk A TERMÉKET. AZT IS VEGYE FIGYELEMBE, HOgy EZEN HATÓANYAGOK SZíNEZŐANYAGOT TARTALMAZNAK, MELyEK TARTÓSAN KÁROSÍTHATJÁk A TERMÉK FELSZÍNÉT.

Tisztítási információ

ENYHÉN NedVES TÖRlÖRÖNGVÉL TisztíTtSA MEG A FELÜLETET, AmENNYIBEN SZÜKSES, HASZNÁLJON ENyHE MOSOGATÓSZERT IS. NE HASZNÁLJON SEMMILYEN ALKOHOl VAGY AmMÓNIA TARTAlMÚ TisztítŐSZERT, MIvEL Ezek FAKÓVÁ TESZIK A TERMÉK FÉnyES FELÜLETÉT. A BÜTÖRTISZÍTÓ IS MEGFELELő A FELSZÍN TisztítÁSÁRA ÉS PORTALANÍTÁSÁRA. JAVASOLJUK, HOgy ALKALMAZÁS ELŐTT TESZTELJEN LE MINDEN EGyES HASZNÁLTBA VEENDő TisztítŐSZERT BÁRMILY OlyAN FELÜLET AlulŐ RÉSZNÉn, MELY A TERMÉK NORMÁLIS HASZNÁLATA SorÁN EGyÉBKÉnt NEM LÁTSZÓDIK. AmENNYIBEN BÁRMILYEN KÉRDÉSE MERÜLNE FEL A TERMÉK HASZNÁLATÁRA, KEZELÉSÉRE VONATKOZÓAN, KÉRJÜK FORDLULJON HOZZÁNK BIZALOMNA E-MAILBEN. CÍMÜNK: EUROPECUSTOMERSERVICE@KIDKRAFT.COM.

Kizárólagos és korlátolt garancia

Az Egysült Államokon belüli vásárlásokra vonatkozó szabályok
EZEN TERMÉK JÓTÁLLASA KIZÁRÓLAG GyÁRTÁSI HIBÁKRA VONATKOZIK A VÁSÁRLÁS NAPJÁTÓL SZÁMÍTOTT 90 NAPOS IDőTARTAMRA NÉZVE, TOVÁBBÁ A JÓTÁLLÁS KIZÁRÓLAG A TERMÉK EREDETI HASZNÁLÓJÁRA ÉRVÉNYES. GyÁRTÁSI HIBA ESETÉBEN A GyÁRTÓ DÖNTÉSÉTŐL FÜGGőEN A TERMÉKET VAGY KICSERÉLIK, VAGY VISSZATERÍTIK AZ ÁRÁT. A GARANCIA IGÉNYBEVÉTELÉHEZ ÉS HOgy AZ ERRE VONATKOZÓ JOGAIT ÉRVÉNYESÍTHESSE, BIZONYÍTEKKAL KELL SZOLGÁLNI AZ EREDETI VÁSÁRLÁST ILLETőEN, ILLETVE GONDOSAN ELLENőRIZNI KELL A TERMÉK ALAPOTÁT AZ ÖSSZESZ-ERELEST MEGELőZőEN ÉS AZT KőVETőEN, HIÁNYZÓ, CSőKEVÉS, TőRŐTT VAGY VESZÉLYES RÉSZEKET KERESVÉ, BELEÉRTVÉ AZOKAT A RÉSZEKET, MELyEKET LENYELHET EGy GYERMEK, FULLADÁST VAGY EGyÉB SÉRÜLÉST OKOZHAT. ILYENEK LEHETNEK A MAgNESEK, KEREKEK, DÍSZTÁRCSÁK, KAPCSOK ÉS KONNEKTOROK. AmENNYIBEN BÁRMILYEN HIBÁT ÉSZLEL, NE HASZNÁLJA EZT A TERMÉKET ÉS AZONNAL ÉRTELÉSSE A GyÁRTÓT. ENNEK ELMULASZTÁSA HELYTELEN HASZNÁLATOT JELENT. HELYTELEN HASZNÁLT, HELYTELEN ÖSSZESZERÉLÉS, EGy FIGyELMEZTÉ-TÉS FIGyELEMBE MÉLTATÁSÁNAK ELMULASZTÁSA, A TERMÉKKEL KAPCSOLATOS FELőGYELET, ELLENőRZÉS VAGY KEZELÉS ELMULASZTÁSA, TOVÁBBÁ A TERMÉK SÉRÜLÉSE, LEGYEN AZ AKÁR SZÁNDÉKOS AKÁR VÉLETLEN, ÉRVÉNY-TelenÉTI EZEN JÓTÁLLÁST.

Az Egysült Államokon kívüli vásárlásokra vonatkozó szabályok
ELőFORDULHAT, HOgy BIZONYOS ORSZÁGOK NEM TESZIK LEHETőVÉ AZ ÉRVÉNYBEN LÉVő KÁROSODÁSOK KORlÁTOZÁSÁT, VAGY EGy JÓTÁLLÁSI IDőTÁRAN IDőBENI KORlÁTOZÁSÁT, VAGY EGyÉB KORlÁTOZÁSOKAT ÉS KIZÁRÁSOKAT. TEHÁT ELőFORDULHAT, HOgy A FÉNT EMlÍTETT KORlÁTOZÁSOK VAGY KIREKESZTÉSEK NEM VONATKOZNAK ÖNRE. EZ A JÓTÁLLÁS KONKRÉT TőRVÉNYES JOGOKAT AD ÖNNEK, TOVÁBBÁ LEHETNEK EGyÉB, ALKALMAZANDÓ TőRVÉNYEK VAGY IRÁNYELVEK ALÁTTI NEM FELMONDHATÓ JOGAI, MELyEKET EZEN JÓTÁLLÁS NEM ÉRINT VAGY KORlÁTOZ SEMMILYEN MőDÖN. AmENNYIBEN JÓTÁLLÁSI KőVETELÉST KívÁN ELőTERJESZTENI, KÉRJÜK LÉPjEN KAPCSOLATBA A GyÁRTÓ VEVSŐZOLGÁLTATÁNK KÉPVISELőVÉL TELEFONON A +31 (0)20 305 8620-ES TELEFONSZÁMON VAGY AZ ALÁBBI E-MAIL CÍMEN: EUROPECUSTOMERSERVICE@KIDKRAFT.COM. ÖK INSTRUKCIóKkAL FOgNAK SZOLGÁLNI A HELYTESSÍTó PROCEDUREÁKAT, A JÁTÉK VISSZASZOLGÁLTATÁSÁT (ELőREFIZETETT TEHERÁRU) ÉS A VÁSÁRLÁSI BIZONYLATOT ILLETőEN.

IT Italiano

Informazioni importanti - leggere prima di tutto

TUTTI I NOSTRI ARTICOLI IN LEGNO NATURALE SONO LAVORATI,MONTATI E DIPINTI A MANO. CIASCUN ARTICOLO È UNICO.

LE LEGGERE IMPERFEZIONI EVENTUALMENTE PRESENTI NON COSTITUISCONO DIFETTI DI FABBRICAZIONE.

NOTA: LA NOSTRA GARANZIA NON COPRE L'USO DI PENNARELLI INDELEBILI, PITTURE NON A BASE D'ACQUA, PASTELLI, PENNARELLI LAVABILI O ALTRI ATTREZZI IN GRADO DI DANNEGGIARE IL PRODOTTO.
NOTA: INOLTRE, ALCUNI DEGLI ALTRI CITATI CONTENGONO TINTURE COLORATE IN GRADO DI DANNEGGIARE IN MODO PERMANENTE LA SUPERFICIE DEL PRODOTTO.

Informazioni per la pulizia

PULIRE LA SUPERFICIE USANDO UN PANNO LEGGERMENTE INUMIDITO E SAPONE NEUTRO PER I PIATTI, SE NECESSARIO. NON USARE ALCUN PRODOTTO DETERGENTE CONTENENTE ALCOOL O AMMONIACA. QUESTI PRODOTTI FARANNO SBADIRE LA SUPERFICIE LUCIDA DELL'ARTICOLO.
I LUCIDANTI PER MOBILI SONO ADATTI PER PULIRE E SPOLVERARE LA SUPERFICIE. RACCOMANDIAMO DI TESTARE TUTTI I MATERIALI PER LA PULIZIA SUL LATO INFERIORE DI QUALSIASI SUPERFICIE NON NORMALMENTE VISIBILE NEL CORSO DEL NORMALE USO DEL PRODOTTO. SE AVETE DOMANDE DA RIVOLGERCI RIGUARDANTI LA CURA O LA MANUTENZIONE DI QUESTO PRODOTTO, INVIATE UN MESSAGGIO VIA E-MAIL ALL'INDIRIZZO EUROPECUSTOMERSERVICE@KIDKRAFT.COM.

Garanzia esclusiva e limitata

Per acquisti entro gli Stati Uniti

QUEST'ARTICOLO È GARANTITO ESCLUSIVAMENTE CONTRO I DIFETTI DI FABBRICAZIONE PER UN PERIODO DI 90 GIORNI DALLA DATA D'ACQUISTO; LA GARANZIA È VALIDA SOLO PER L'UTENTE ORIGINALE DEL ARTICOLO.
NEL CASO DI UN DIFETTO DI FABBRICAZIONE, L'ARTICOLO SARÀ SOSTITUITO E IL PREZZO DELL'ACQUISTO RESTITUITO, A SCELTA DEL PRODUTTORE.
PER ATTIVARE E PROTEGGERE LA PRESENTE GARANZIA, CONSERVARE LA PROVA D'ACQUISTO ORIGINALE E CONTROLLARE SCRUPolosAMENTE LE CONDIZIONI DELL'ARTICOLO PRIMA E DOPO IL MONTAGGIO, CERCANDO PARTI MANCANTI, DETERIORATE, ROTTE O PERICOLOSE, INCLUSE LE PARTI CHE POSSONO ESSERE INGIOTTITE DA UN BAMBINO CAUSANDO IL SOFFOCAMENTO DI QUEST'ULTIMO, O CAUSARE ALTRI DANNI.
QUESTE PARTI POSSONO INCLUDERE CALAMITE, RUOTE, MOZZI DI RUOTE, ELEMENTI DI FISSAGGIO E RACCORDI.
QUALORA SI NOTINO DIFETTI, INTERROMPERE L'USO DELL'ARTICOLO E AVVISARE IMMEDIATAMENTE IL PRODUTTORE.
MANCATO AVVISO NON AVVISARE IL PRODUTTORE COSTITUIRÀ USO IMPROPRIO.
USO IMPROPRIO, MONTAGGIO NON CORRETTO, MANCATO OSSERVAZIONE DI UN'AVVERTENZA, MANCANZA DI SUPERVISIONE, CONTROLLO O MANUTENZIONE DELL'ARTICOLO, DANNI ALL'ARTICOLO, SIA INTENZIONALI SIA INVOLONTARI, RENDERANNO NON VALIDA LA PRESENTE GARANZIA.

Per acquisti fuori degli Stati Uniti

ALCUNE NAZIONI POTREBBERO NON CONSENTIRE LA LIMITAZIONE DEI DANNI O DEL TEMPO DISPONIBILI PER LA DURATA DI UNA GARANZIA, OPPURE ALTRE LIMITAZIONI O ESCLUSIONI; PERTANTO, LE LIMITAZIONI OD ESCLUSIONI SOPRA SPECIFICATE POTREBBERO NON ESSERE APPLICABILI PER L'UTENTE.
LA PRESENTE GARANZIA CONFERISCE ALL'UTENTE SPECIFICI DIRITTI LEGALI, NONCHÉ ALTRI DIRITTI IRRINUNCIABILI AI SENSI DELLE LEGGI O NORMATIVE APPLICABILI, CHE LA PRESENTE GARANZIA NON LIMITA O SU CUI NON INFLUISCE IN ALCUN MODO.
PER INVIARE UN RECLAMO IN GARANZIA, CONTATTARE I RAPPRESENTANTI DELL'ASSISTENZA CLIENTI DEL PRODUTTORE PER TELEFONO AL NUMERO +31 (0)20 305 8620 O VIA E-MAIL ALL'INDIRIZZO EUROPECUSTOMERSERVICE@KIDKRAFT.COM.
L'ASSISTENZA CLIENTI FORNIRÀ LE ISTRUZIONI SULLE PROCEDURE DI SOSTITUZIONE, LA RESTITUZIONE DEL GIOCATTOLO (NOLO PREPAGATO) E SULLA FORNITURA DELLA PROVA D'ACQUISTO.

PL Polski

Ważne informacje - prosimy przeczytać w pierwszej kolejności
WSZYSTKIE DREWNIANE PRODUKTY NASZEJ PRODUKCJI SĄ WYKONANE, ZMONTOWANE I POMALOWANE RĘCZNIE. KAŻDY PRODUKT JEST JEDYNY W SWOIM RODZAJU. MOGĄ WYSTĄPIĆ DROBNE NIEDOSKONAŁOŚCI, KTÓRE NIE SĄ EFEKTEM USTEREK PRODUKCYJNYCH.

PROSIMY ZWRÓCIĆ UWAGĘ, ŻE NASZA GWARANCJA NIE OBEJMUJE SZKÓD SPOWODOWANYCH UŻYCIEM TRWAŁEGO FLAMASTRA, FARB NA BAZIE INNEJ NIŻ WODNA, KREDEK, ZMYWALNYCH PISAKÓW LUB INNYCH NARZĘDZI, KTÓRE USZKADZAJĄ PRODUKT. NALEŻY TAKŻE ZWRÓCIĆ UWAGĘ, ŻE NIEKTÓRE Z TYCH ŚRODKÓW ZAWIERAJĄ KOLOROWE BARWNIKI, KTÓRE MOGĄ TRWAŁE USZKODZIĆ POWIERZCHNIĘ PRODUKTU.

Czyszczenie produktu
MYĆ POWIERZCHNIĘ PRZY UŻYCIU LEKKO WILGOTNEJ ŚCIERCZKI I ŁAGODNEGO PŁYNU MYJĄCEGO, JEŚLI JEST TO KONIECZNE. NIE UŻYWAĆ ŻADNEGO PRODUKTU CZYSZCZĄCEGO Z ZAWARTOŚCIĄ ALKOHOLU LUB AMONIAKU. SUBSTANCJE TE POWODUJĄ ZMATOWIENIE BŁYSZCZĄCEJ POWIERZCHNI PRODUKTU. POLITURA MEBLOWA RÓWNIEŻ CZYSZCI I ODKURZA POWIERZCHNIĘ.

ZALECAMY PRZETESTOWANIE WSZYSTKICH ŚRODKÓW CZYSZCZĄCYCH NA SPODNIEJ STRONIE POWIERZCHNI, KTÓRENIENI BĘDĄ WIDOCZNE W CZASIE NORMALNEGO UŻYTKOWANIA PRODUKTU. WSZYSTKIE PYTANIA DOTYCZĄCE

PIELĘGNACJI LUB KONSERWACJI TEGO PRODUKTU NALEŻY KIEROWAĆ NA NASZ ADRES EMALIOWY EUROPECUSTOMERSERVICE@KIDKRAFT.COM.

Jedyna i ograniczona gwarancja

Dla użytkowników produktu zakupionego w USA

TA ZABAWKA JEST OBJĘTA GWARANCJĄ, WYŁĄCZNIE NA OKOLICZNOŚĆ WAD PRODUKCYJNYCH PRZEZ OKRES 90 DNI OD DATY ZAKUPU I GWARANCJA ODNOŚSI SIĘ TYLKO DO PIERWOTNEGO UŻYTKOWNIKA ZABAWKI.

W PRZYPADKU WYSTĄPIENIA WAD PRODUKCYJNYCH, ZABAWKA ZOSTANIE WYMIENIONA LUB ZWRÓCONY ZOSTANIE KOSZT JEJ ZAKUPU, WEDŁUG UZNANIA PRODUCENTA.
ABY AKTYWOWAĆ I ZACHOWAĆ NINIEJSZĄ GWARANCJĘ, NALEŻY PRZECHOWYWAĆ DOWÓD PIERWOTNEGO ZAKUPU I STARANIE SPRAWDZIĆ STAN ZABAWKI PRZED I PO MONTAŻU POD KĄTEM BRUKUJĄCYCH, USZKODZONYCH, ZEPSUTYCH LUB NIEBEZPIECZNYCH CZĘŚCI, W TYM RÓWNIĘŻ CZĘŚCI, KTÓRE MOGŁYBY ZOSTAĆ POLKNIĘTE PRZEZ DZIECKO, SPOWODOWAĆ ZADŁAWIENIE DZIECKA LUB PRZYCZYNIĆ SIĘ W INNY SPOSÓB DO OBRAŻENIA CIAŁA.

TEGO RODZAJU CZĘŚCI MOGĄ OBEJMUWAĆ MAGNESY, KÓŁKA, PIASTY, ZAMOCOWANIA I ŁĄCZENIA.
PO ZAUWAŻENIU JAKICHKOLWIEK WAD PRODUKTU, NIE NALEŻY UŻYWAĆ ZABAWKI I NALEŻY NATYCHMIAST POWIADOMIĆ PRODUCENTA.
NIEODPLENIENTE TEGO JEST JEDNOZNACZNE Z NIEWLAŚCIWYM UŻYTKOWANIEM.
NIEWLAŚCIWE UŻYTKOWANIE, NIEODPOWIEDNI MONTAŻ, NIERZESTRZEGANIE OSTRZEŻENIA, BRAK NADZORU, SPRAWDZENIA LUB KONSERWACJI ZABAWKI BĄDŻ TEŻ CELOWE LUB NIEMYŚLNE USZKODZENIE ZABAWKI POWODUJĄ UNIEWAŻNIENIE NINIEJSZEJ GWARANCJI.

Dla użytkowników produktu zakupionego poza USA

PRZEPISY W NIEKTÓRYCH KRAJACH MOGĄ NIE ZEZWALAĆ NA OGRANICZENIE ZAKRESU DOSTĘPNEGO ODSZKODOWANIA LUB OGRANICZENIA CZASU TRWANIA GWARANCJI LUB NA INNE OGRANICZENIA BĄDŻ WYŁĄCZENIA, LUB TEŻ WYŁĄCZENIA TE MOGĄ NIE OBEJMUWAĆ KLIENTA.
GWARANCJA PRZYNAJME KLIENTOWI OKREŚLONE PRAWA JAK RÓWNIĘŻ MOGĄ MU PRZYSLUGIWAĆ INNE NIE PODLEGAJĄCE UCHYLENIU PRAWA NA MOCY STOSOWANYCH PRZEPIŚÓW LUB DYREKTYW, NA KTÓRE NINIEJSZA GWARANCJA NIE MA WPŁYWU LUB KTÓRYCH W ŻADEN SPOSÓB NIE LIMITUJE.
W CELU ZŁOŻENIA REKLAMACJI GWARANCYJNEJ PROSIMY O SKONTAKTOWANIE SIĘ Z REPREZENTANTEM BIURA OBSŁUGI PRODUCENTA TELEFONICZNIE POD NUMEREM +31 (0)20 305 8620 LUB WYSYLAJĄC WIADOMOŚĆ POCZTĄ ELEKTRONICZNĄ NA ADRES EUROPECUSTOMERSERVICE@KIDKRAFT.COM.
REPREZENTANT PRZEKAŻE INSTRUKCJE W ZAKRESIE WYMIANY PRODUKTU, ZWROTU ZABAWKI (Z PRZEDPŁATĄ KOSZTÓW PRZESYŁKI) ORAZ DOSTARCZENIA DOWODU ZAKUPU.

RO Română

Informații importante - vă rugăm să citiți mai întâi

TOATE OBIECTELE NOASTRE DIN LEMN SUNT FIBRICATE MANUAL, ASAMBLATE MANUAL ȘI VOPSITE MANUAL. FIECARE DINTRE ACESTEA ESTE UNIC. MICI IMPERFECȚIUNI POT APĂREA ȘI NU SUNT DEFECTE DE FABRICAȚIE.

VĂ RUGĂM SĂ NOTĂȚI CĂ GARANȚIA NOASTRĂ NU ACOPERĂ UTILIZAREA DE MARKERE PERMANENTE, VOPSELE CARE NU SUNT PE BAZĂ DE APĂ, CREIOIANE, MARKERE LAVABILE SAU ALTE APLICĂRI CARE DETERIOREAZĂ PRODUSUL. DE ASEMENEA, NOTĂȚI CĂ UNII DINTRE ACEȘTI AGENȚI CONȚIN VOPSELE CARE AR PUTEA SĂ DETERIOREZE ÎN MOD PERMANENT SUPRAFAȚA PRODUSULUI.

Informații cu privire la curățare

CURĂȚAȚI SUPRAFAȚA FOLOSIND O BUCATĂ DE PĂNZĂ UMEDĂ ȘI DETERGENT LICHID SLAB PENTRU SPĂLAREA VASELOR DACĂ ESTE NECESAR. NU FOLOSIȚI PRODUSE PENTRU CURĂȚAT CARE CONȚIN ALCOOL SAU AMONIAK. ACESTEA VOR MATIZA SUPRAFAȚA LUCIOASĂ A PRODUSULUI. SUBSTANȚA PENTRU LUSTRUIT MOBILA ESTE DE SEMENEA POTRIVITĂ PENTRU CURĂȚAREA ȘI ȘTERGEREA DE PRAF A SUPRAFEȚEI. VĂ RECOMANDĂM SĂ TEȘTAȚI TOATE MATERIALELE DE CURĂȚARE PE PARTEA ASCUNSĂ A ORICĂREI SUPRAFEȚE AȘTEFL ÎNCĂ SĂ NU FIE VIZIBILĂ ÎN TIMPUL UTILIZĂRII NORMALE A PRODUSULUI. DACĂ AVEȚI ÎNTREBĂRI CU PRIVIRE LA ÎNGRIJIREA SAU ÎNȚEȚINEREA ACESTUI PRODUS, VĂ RUGĂM SĂ NE TRIMIȚEȚI UN E-MAIL LA EUROPECUSTOMERSERVICE@KIDKRAFT.COM.

Garantie unică și limitată

În cazul achiziționării lor de pe teritoriul Statelor Unite

ACEST OBIECT ESTE GARANTAT NUMAI ÎMPOTRIVA DEFECȚIUNILOR DE FABRICAȚIE PŎR O PERIOADĂ DE 90 DE ZILE DE LA DATA ACHIZIȚIONĂRII, ACEASTĂ GARANȚIE FIIND-U Î ACORDATĂ UNEI METODEI UTILIZATORULUI ÎNȚIAL AL ACEȘTUIA. ÎN CAZUL UNEI DEFECTIUNI DE FABRICAȚIE, OBIECTUL VA FI ÎNLOCUIT AU SE VA ÎNĂPOIA SUMA DE ACHIZIȚIONARE A ACEȘTUIA, LA LATITUDINEA PRODUCĂTORULUI. PENTRU A ACTIVĂ ȘI A PROTEJA ACEASTĂ GARANȚIE, PĂSTRĂȚI DOVADA ACHIZIȚIIONĂRII ORIGINALE ȘI CONTROLAȚI CU GRIJĂ CONDIȚIILE ÎN CARE SE PREZINTĂ OBIECTUL ÎNAINTE ȘI DUPĂ ASAMBLARE, UITĂNDU-VĂ DUPĂ PIEȘE LIPSĂ, DETERIORATE, DEFECTE SAU PERICULOASE, INCLUSIV PIEȘE CARE POT FI ÎNGHIȚITE DE CĂTRE UN COPIL, CARE POT PROVOCA SUFOCAREA ACEȘTUIA SAU CARE POT PROVOCA ALTFEL DE ACCIDENTĂRI. AȘTEFL DE PIEȘE POT SĂ CONȚINĂ MAGNEȚI, ROȚI, BUTUCI, ȘURUBURI SAU CONECTORI. DACĂ OBSERVAȚI ORICE DEFECȚIUNE, NU FOLOSIȚI OBIECTUL ȘI ANUNȚAȚI IMEDIAT PRODUCĂTORUL. ÎN CAZUL ÎN CARE NU O VEȚI FACEȚI, SE VA CONSIDERA CĂ LAȚI FOLOSIȚI ÎN MOD NEADECVAT. FOLOSIREA NEADECVATĂ, ASAMBLAREA

NECORESPUNĂTOARE, NERESPECTAREA AVERTISEMENTELOR, NENSPRĂVEGHEREA, NECONTROLAREA SAU NĚNȚEȚINEREA OBIECTULUI SAU DETERIORAREA OBIECTULUI ATĂȚ ÎN MOD INTENȚIONAT CĂȚ ȘI ACCIDENTAL VOR ANULA ACEASTĂ GARANȚIE.

În cazul achiziționării din afara Statelor Unite
UNELE ȚĂRI S-AR PUTEA SĂ NU PERMIȚĂ LIMITAREA DAUNELOR EXISTENTE SAU LIMITAREA TIMPULUI PENTRU CARE DUREAZĂ ACEASTĂ GARANȚIE SAU ALTE LIMITĂRI SAU EXCEPȚII. DE ACEEA, LIMITĂRILE SAU EXCEPTIILE DE MAI SUS S-AR PUTEA SĂ NU FIE VALABILE ÎN CAZUL DUMNEAVOASTRĂ. ACEASTĂ GARANȚIE VĂ ACORDĂ DREPTURI LEGALE SPECIFICE ȘI AȚI PUTEA DE ASEMENEA SĂ AVEȚI ȘI ALTE DREPTURI NEDEROGABILE CONFORM LEGII SAU A DIRECTIVELOR ÎN VIGOARE, CARE NU SUNT AFECTATE SAU LIMITATE DE CĂTRE ACEASTĂ GARANȚIE ÎN NICIUN FEL. PENTRU A DEPUNE O CERERE DE GARANȚIE, VĂ RUGĂM SĂ CONTACTAȚI REPREZENTAȚII SERVICIILOR CLIEŢI AI PRODUCĂTORULUI LA NUMĂRUL DE TELEFON +31 (0)20 305 8620 SAU PRIN E-MAIL LA EUROPECUSTOMERSERVICE@KIDKRAFT.COM. ACEȘȚIA VĂ VOR FURNIZA INSTRUCȚIUNI CU PRIVIRE LA PROCEDURILE DE ÎNLOCUIRE, ÎNĂPOIEREA JUȚĂRIEI (TAXA DE EXPEDIERE ESTE PLĂȚITĂ ÎN AVANS) SAU FURNIZAREA DOVEZII DE ACHIZIȚIE.

SK Slovenčina

Dôležité informácie - prosím prečítajte najskôr

VŠETKY NAŠE DREVENÉ VÝROBKY SÚ RUČNE VYROBENÉ, RUČNE ZLOŽENÉ A RUČNE NAMALOVANÉ. KAŽDÝ VÝROBK JE JEDINEČNÝ. DROBNÉ NEDOKONALOSTI SA MÔŽU VYSKYTNÚT A NIE SÚ TO VÝROBNÉ CHYBY.
PROSÍM VŠIMNITE SI, ŽE NAŠA ZÁRUKA NEPOKRÝVA POUŽITIE FIKXIEK, FARIIE NA INEJ AKO VODNE BÁZE, FARBÍČIEK, UMÝVATEĽNÝCH FIKXIEK, ALEBO INÝCH NÁSTROJOV, KTORÉ POŠKODIA VÝROBK. PROSÍM BERTE NA VEDOMIE, ŽE NIEKTORÉ Z TYCHTO MATERIÁLOV OBSAHUJÚ FARBIVÁ, KTORÉ MÔŽU PERMANENTNE POŠKODIť POVRCH VÝROBKU.

Návod na čistenie

NA UMYTIE POVRCHU POUŽITE VĽHKÚ HANDRIČKU A PODĽA POTREBY JEMNÝ PRÍPRAVKU NA UMYTIE RIADOV. NEPOUŽIVAJTE ŽIADNE ČISTIACE PROSTRIEDKY OBSAHUJÚCE ALKOHOL ALEBO AMONIAK. TIETO PRÍPRAVKY STLMA LESK POVRCHU VÝROBKU. LEŠTIDLO NA NÁBYTOK BUDE TIEŽ EFEKTÍVNE NA ČISTENIE A OPAŘENIE POVRCHU.
DOPORUČUJEME, ABY STE OTESŤOVALI VŠETKY ČISTIACE PROSTRIEDKY NA SPODNEJ ČASTI AKĚHOKOLVEK POVRCHU, KTORÝ NEBUDE VIDITEĽNÝ POČAS NORMÁLNEHO POUŽITIA VÝROBKU. AK MÁTE NEJAKÉ OTÁZKY OHĽADOM STAROSTLIVOSTI O VÝROBK, ČI O JEHO ÚDRŽBU, PROSÍM POŠĽITE NÁM E-MAIL NA EUROPECUSTOMERSERVICE@KIDKRAFT.COM.

Jediná a obmedzená záruka

Na nákupe v rámci Spojených štátov

TENTO VÝROBK NESIE ZÁRUKU PLATNÚ VÝHRADNE NA VÝROBNÉ CHYBY NA DOBU 90 DNI OD DÁTUMU ZAKŮPENIA, PRÍČOM ZÁRUKA PLATÍ LEN PRE PŎVDNÉMU POUŽÍVATEĽA VÝROBKU. V PRÍPADE VÝROBNEJ CHYBY VÝROBK BUDE VYMNENÝ, ALEBO NÁKUPNÁ CENA BUDE UHRADENÁ PODĽA ROZHODNUTIA VÝROBCU. NA AKTIVÁCIU A HONOROVANIE TEJTO ZÁRUKY USCHOVAJTE DOKĽAD O JEHO ZAKŮPENÍ A STAROSTLIVŎ SKONTROLUJTE STAV VÝROBKU PRED A PO JEHO ZĽOŽENÍ, PRÍČOM HĽADAJTE CHÝBÁVOSE, DEGRADOVANÉ, ZLOMENÉ ALEBO NEBEZPEČNÉ ČASTI VRÁTANE ČASTÍ, KTORÉ BY MOHLI BYŤ PREHĽNUTÉ DÍETAĽO, MOHLI BY SPOSOBIŤ ZADUSENIE DÍETAĽA, ALEBO INAK SPOSOBIŤ ÚRAZ. MEDZI TAKÉTO ČASTI BY MOHLI PATRIŤ MAGNETY, KOLESÁ, HLAVY KOLIES, SPONY A KONEKTORY. AK NÁJDETE NEJAKÉ ZÁVADY, VÝROBK NEPOUŽÍVAJTE A IHNEĽ INFORMUJTE VÝROBCU. ZANEDBANIE INFORMOVANIA VÝROBCU PREDSTA-VUJE NESPRÁVNE POUŽÍTIE. NESPRÁVNE POUŽÍTIE, NESPRÁVNE ZĽOŽENIE, NEUPOSLŮCHNUTIE BEZPEČNOSTNÝCH POKYNŎV, ZĽYHANIE DOZORU, INŠPEKCIE ALEBO ÚDRŽBY VÝROBKU, POŠKODENIE VÝROBKU, ČI ŮMSYSELNÉ ALEBO MIMOVOLNÉ, UROBÍ TŮTO ZÁRUKU NEPLATNOU.

Na nákupe mimo Spojených štátov

NIEKTORĚ KRAJINY NEPOVOLUJŮ OBMEDZENIE DOSUPNĚHO ODŠKODNENIA ALEBO OBMEDZENIE ČASU ZÁRUČNEJ DOBY, ALEBO INĚ OBMEDZENIA ČI VYLŮČENIA, TAKŤZE HOREUVEDENĚ OBMEDZENIA ALEBO VYLŮČENIA SA VÁS MOŤNO NETYKAJŮ. TÁTO ZÁRUKA VÁM POSKYTUJE ŠPECIFICKÉ PRAVA A JE MOŤNÉ, ŤE TIEŽ MÁTE INĚ NEZRIEKNUTELNĚ PRAVA PODĽA PRISĽUŠNĚHO ZÁKONA ALEBO SMERNÍK, KTORĚ TÁTO ZÁRUKA ŽIADNOU SPOŠOBOM NEOVPĽYVNUJE ALEBO NEOBMEDZUJE. NA PODANIE REKLAMÁCIE PROSÍM KONTAKTUJTE U VÝROBCU ZÁSTUPCŮV SLOVŮB ZÁKAZNÍKOM TELEFONICKY NA ČÍSLE +31 (0)20 305 8620 ALEBO CEZ E-MAIL NA ADRESE EUROPECUSTOMERSERVICE@KIDKRAFT.COM. POSKYTNŮ VÁM INFORMÁCIE OHĽADOM VŮMENY, VRÁTENIA HRAČKY (PREDPLATENĚ POŠTOVNĚ) A TIEŤ O TOM, AKO POSKYTNŮT DŮKAZ O ZAKŮPENÍ.

SE Svenska

Viktig information - läs detta först

ALLA VÅR PRODUKTER I TRÅ ÄR HANDGJORDA, HANDMONTERADE OCH HANDMÅLADE. VAR OCH EN ÄR UNIK. VISSA SKILLNADER I UTSEENDE KAN FÖREKOMMA MEN DESSA ÄR INTE TILLVERKNINGSFEL. OBSERVERA ATT VÅR GARANTI INTE TÄCKER ANVÄNDNING AV TUSCHPENNOR, EJ VATTENBASERAD FÄRG, KRITOR, VATTENÖSLIGA PENNOR ELLER ANDRA FÖREMÅL SOM SKADAR PRODUKTEN. OBSERVERA ÄVEN ATT VISSA AV DESSA FÖREMÅL INNEHÅLLER FÄRGER SOM PERMANENT KAN SKADA PRODUKTENS YTA.

Rengöringsinformation

RENGÖR YTAN MED EN LÅTT FUKTAD TRASA OCH MILT DISKMEDEL OM NÖDVÄNDIGT. ANVÄND INTE RENGÖRINGSPRODUKTER SOM INNEHÅLLER ALKOHOL ELLER AMMONIAK. DESSA FÖRSTÖR PRODUKTENS LYSTER. MÖBELPOLISH KAN ÄVEN ANVÄNDAS FÖR RENGÖRING OCH DAMMTORKNING AV YTAN.

VI REKOMMENDERAR ATT DU TESTAR ALLA RENGÖRINGSMEDEL PÅ UNDERSIDAN AV YTAN SOM INTE SYNS VID NORMAL ANVÄNDNING AV PRODUKTEN. OM DU HAR NÅGRA FRÅGOR GÄLLANDE SKÖTSEL ELLER UNDERHÅLL AV DENNA PRODUKT, E-POSTA OSS GÄRNA PÅ EUROPECUSTOMERSERVICE@KIDKRAFT.COM.

Enda begränsade garanti

För inköp i USA

DETTA FÖREMÅL GARANTERAS ENDAST MOT TILLVERKNINGS-DEFEKTER UNDER EN PERIOD AV 90 DAGAR FRÅN INKÖRSPÅ-DUM, OCH DENNA GARANTI GÄLLER ENDAST DEN FÖRSTA ÄGAREN. I HÄNDELSE AV TILLVERKNINGSDEFEKT, KOMMER FÖREMÅLET ATT BYTAS UT ELLER INKÖPSPRISSET ATT ÅTERBETALAS, ENLIGT TILLVERKARENS GOTTFINNANDE. FÖR ATT AKTIVERA OCH UPPRÄTTHÅLLA DENNA GARANTI, BEHÅLL ORIGINALKVITTON OCH INSPEKTERA FÖREMÅLET SKICK NOGGRANT INNAN OCH EFTER MONTERING. KONTROLLERA EFTER SAKNAD E, SLITNA, DEFEKTA ELLER FARLIGA DELAR, INKLUSIVE DELAR SOM ETT BARN KAN SVÄLJA, ORSAKA KVÄVNING ELLER PÅ ANNAT SÄTT ORSAKA SKADA. SÄDANA DELAR KAN INKLUDERA MAGNETER, HJUL, NAV, FÄST- OCH KOPPLINGSANORDNINGAR. OM DU UPPTÄCKER NÅGRA DEFEKTER SKA FÖREMÅLET INTE ANVÄNDAS OCH TILLVERKAREN OMEDELBAR KONTAKTAS. UNDERLÄTNHET ATT GÖRA DETTA UTÖGÖR FELAKTIG ANVÄNDNING. FELAKTIG ANVÄNDNING, FELAKTIG MONTERING, UNDERLÄTNHET ATT HÅLLA UPSIKT ÖVER, INSPEKTERA ELLER UNDERHÅLLA FÖREMÅLET, ELLER SKADA PÅ FÖREMÅLET, VARE SIG AVSIKTLIG ELLER OAVSIKTLIG, UPPHÄVER DENNA GARANTI.

För inköp utanför USA

VISSA LÄNDER KANSKE INTE TILLÄTER BEGRÄNSING AV GOTTGÖRELSE ELLER BEGRÄNSNING AV TID DÄ EN GARANTI GÄLLER, ELLER ANDRA BEGRÄNSNINGAR ELLER UNDANTAG, SÅ OVANSTÄENDE UNDANTAG KANSKE INTE GÄLLER DIG. DENNA GARANTI GER DIG SPECIFIKA JURIDISKA RÄTTIGHETER OCH DU KAN ÄVEN HA ANDRA EJ UNDANTAGBARA RÄTTIGHETER UNDER TILLÄMPLIG LAGSTIFTNING ELLER DIREKTIV SOM DENNA GARANTI INTE PÅVERKAR ELLER BEGRÄNSAR PÅ NÅGOT SÄTT. FÖR ATT LÄMNA IN ETT GARANTIKVAV, KONTAKTA TILLVERKARENS KUNDTJÄNST VIA TELEFON PÅ +31 (0)20 305 8620 ELLER VIA E-POST PÅ EUROPECUSTOMERSERVICE@KIDKRAFT.COM. DE KOMMER ATT GE INSTRUKTIONER OM HUR DU BYTER UT DIN PRODUKT, SKICKAR TILLBACKA LEKSAKEN (MED FÖRBETALD FRAKT) SAMT UPPRISVA KVITTO.

GR Ελληνικά

Σημαντικές πληροφορίες - παρακαλούμε διαβάστε πρώτα
ΟΛΑ ΤΑ ΞΥΛΙΝΑ ΠΡΟΪΟΝΤΑ ΜΑΖ ΕΙΝΑΙ ΧΕΙΡΟΠΟΙΗΤΑ, ΣΥΝΑΡΜΟΛΟΓΗΜΕΝΑ ΜΕ ΤΟ ΧΕΡΙ ΚΑΙ ΒΑΜΜΕΝΑ ΜΕ ΤΟ ΧΕΡΙ