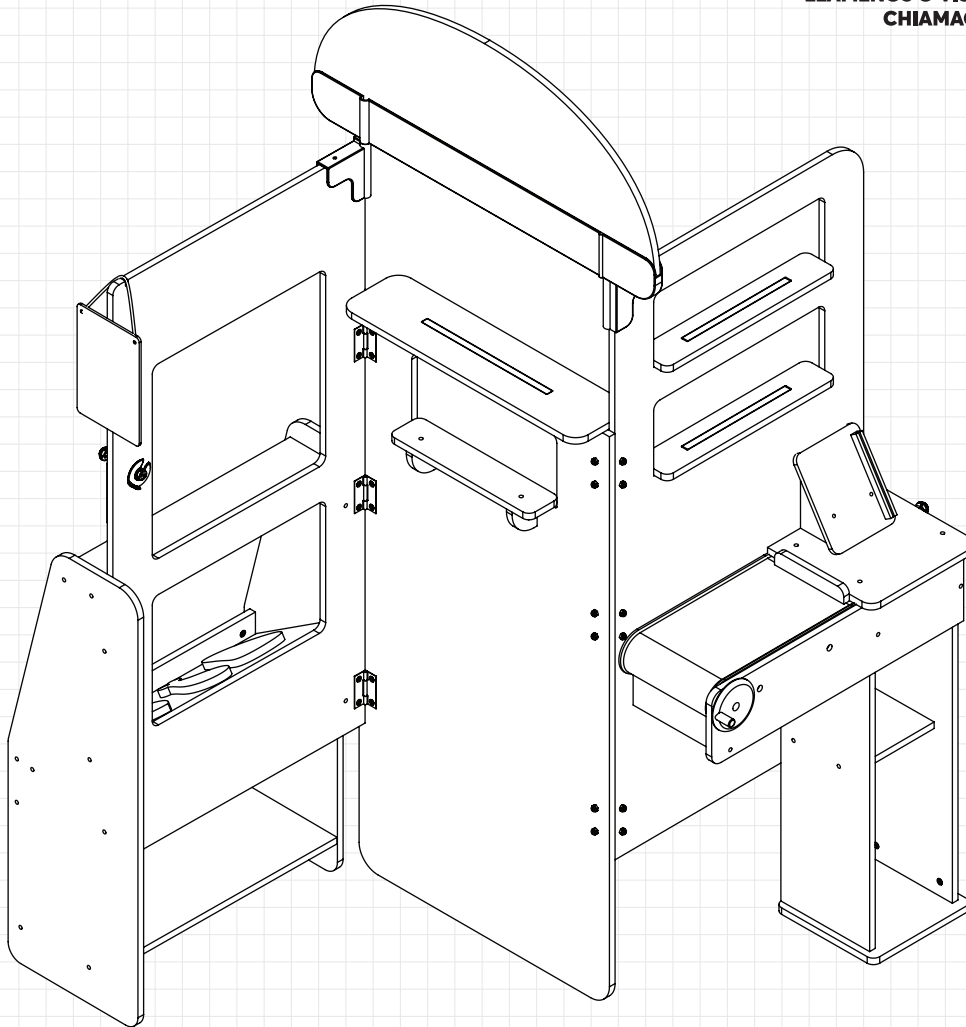


**LET'S PRETEND™ GROCERY STORE POP-UP**  
**LA PETITE ÉPICERIE POP UP LET'S PRETEND™**  
**SUPERMERCADO DE JUGUETE LET'S PRETEND™**  
**LET'S PRETEND™ BANCO DEL COMMERCIANTE POP-UP**



**CALL US OR GO ONLINE**  
**APPELEZ-NOUS OU ALLEZ EN LIGNE**  
**LLÁMENOS O VISITE NUESTRO SITIO WEB**  
**CHIAMACI O VAI ONLINE**



REV 05/28/2021

**ASSEMBLY INSTRUCTIONS / INSTRUCTIONS D'ASSEMBLAGE /  
 INSTRUCCIONES DE MONTAJE / ISTRUZIONI DI MONTAGGIO**

**FOR 24/7 ONLINE PARTS REPLACEMENT /  
 POUR LE REMPLACEMENT 24/7 DES PIÈCES EN LIGNE /  
 PARA SOLICITUDES ONLINE DE PIEZAS DE REPUESTO DE MANERA ININTERRUMPIDA /  
 PER LA SOSTITUZIONE DELLE PARTI ONLINE 24 ORE SU 24, 7 GIORNI SU 7**

**parts.kidkraft.com**

KidKraft, Inc.  
 4630 Olin Road  
 Dallas, Texas 75244  
 USA

**customerservice@kidkraft.com**

1.800.933.0771  
 972.385.0100

**parts.kidkraft.eu**

KidKraft Netherlands BV  
 Olympisch Stadion 8  
 1076 DE Amsterdam  
 The Netherlands

**europecustomerservice@kidkraft.com**

+31 20 305 8620  
 M-F from 09:00 to 17:30 (GMT+1)

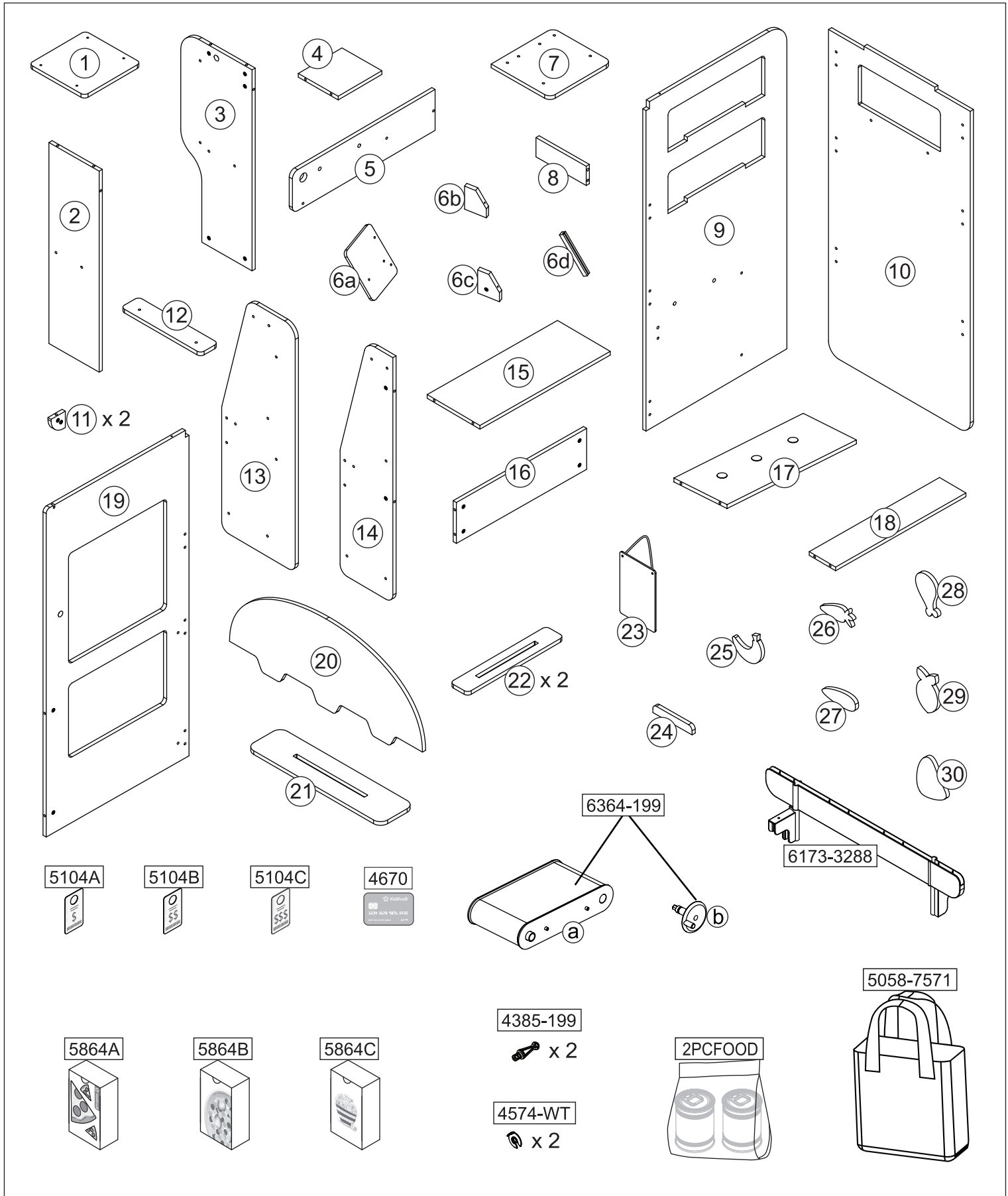
**BATCH CODE / CODE DE LOT / CÓDIGO DE LOTE / NUMERO DEL LOTTO**

We do our very best to ensure accuracy in every order, but occasionally we miss something. That's why our warranty covers every single part of your new product for 90 days after purchase.

Nous faisons de notre mieux pour assurer l'exactitude dans chaque commande, mais parfois nous manquons quelque chose. C'est pourquoi notre garantie couvre chaque partie de votre nouveau produit pendant 90 jours après l'achat.


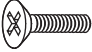
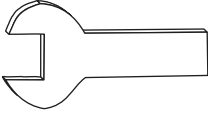




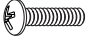


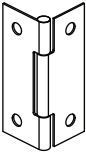
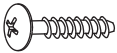

Hacemos nuestro mejor esfuerzo para asegurar la precisión en cada orden, pero a veces se nos olvida algo. Por este motivo, nuestra garantía cubre cada parte de su nuevo producto por los próximos 90 días después de su compra.

Facciamo del nostro meglio per garantire la precisione in ogni ordine, ma ogni tanto qualcosa può sfuggire. Ecco perché la nostra garanzia copre ogni singola parte del nuovo prodotto per 90 giorni dopo l'acquisto.



**Parts and Hardware**  
**Pièces et matériel**  
**Partes y Piezas Para Instalación**  
**Teile und Befestigungsmaterial**  
**Parti e componenti meccanici**



<b>A</b> <b>x 42</b>  <b>40 mm</b>	<b>F</b> <b>x 24</b> 	<b>x 1</b> 
<b>B</b> <b>x 2</b>  <b>18 mm</b>	<b>G</b> <b>x 24</b> 	<b>Tool required:</b> <b>Outils requis :</b> <b>Herramientas necesarias:</b> <b>Benötigtes Werkzeug:</b> <b>Attrezzi necessari:</b>  
<b>C</b> <b>x 2</b>  <b>12 mm</b>	<b>H</b> <b>x 2</b> 	<b>Phillips® screwdriver</b> <b>Tournevis Phillips®</b> <b>Destornillador Phillips®</b> <b>Kreuzschraubenzieher</b> <b>Cacciavite Phillips®</b>
<b>D</b> <b>x 4</b>  <b>28 mm</b>	<b>I</b> <b>x 6</b> 	
<b>E</b> <b>x 2</b>  <b>16 mm</b>	<b>J</b> <b>x 4</b> 	

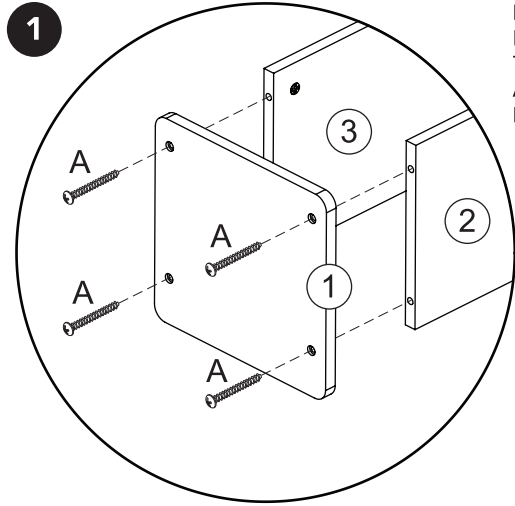
Parts and Hardware  
Pièces et matériel  
Partes y Piezas Para Instalación  
Teile und Befestigungsmaterial  
Parti e componenti meccanici

All hardware dimensions are approximate.  
Toutes les dimensions du matériel  
sont approximatives.  
Todas las dimensiones de las herramientas  
son aproximaciones.

europcustomerservice@kidkraft.com  
+31 20 305 8620  
M-F from 09:00 to 17:30 (GMT+1)

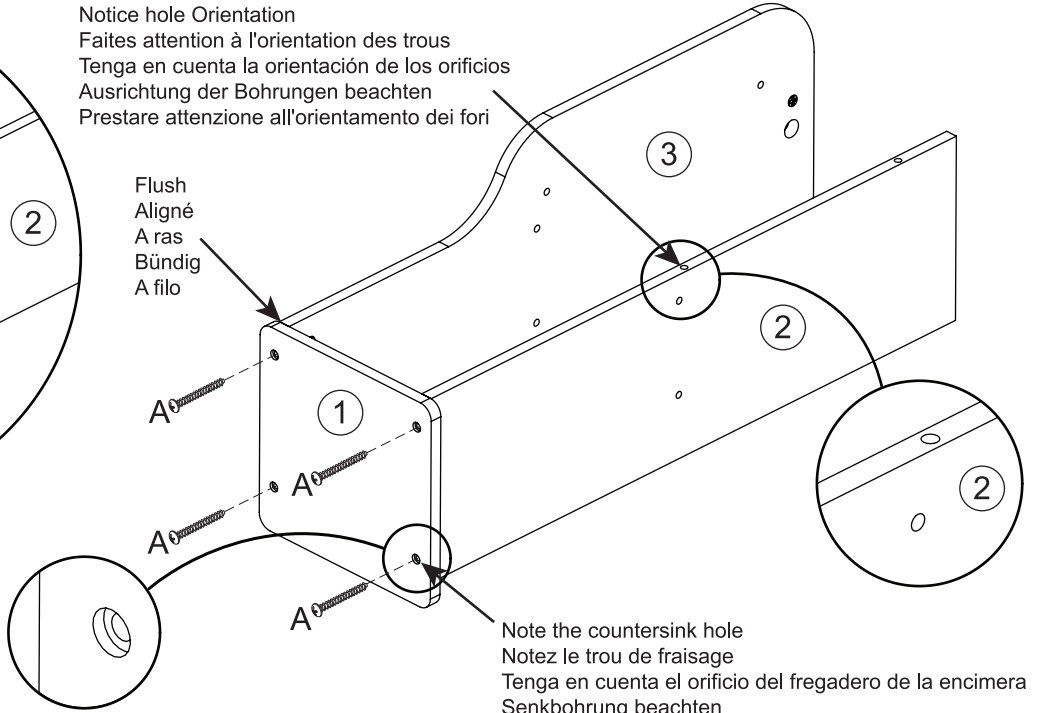
parts.kidkraft.eu



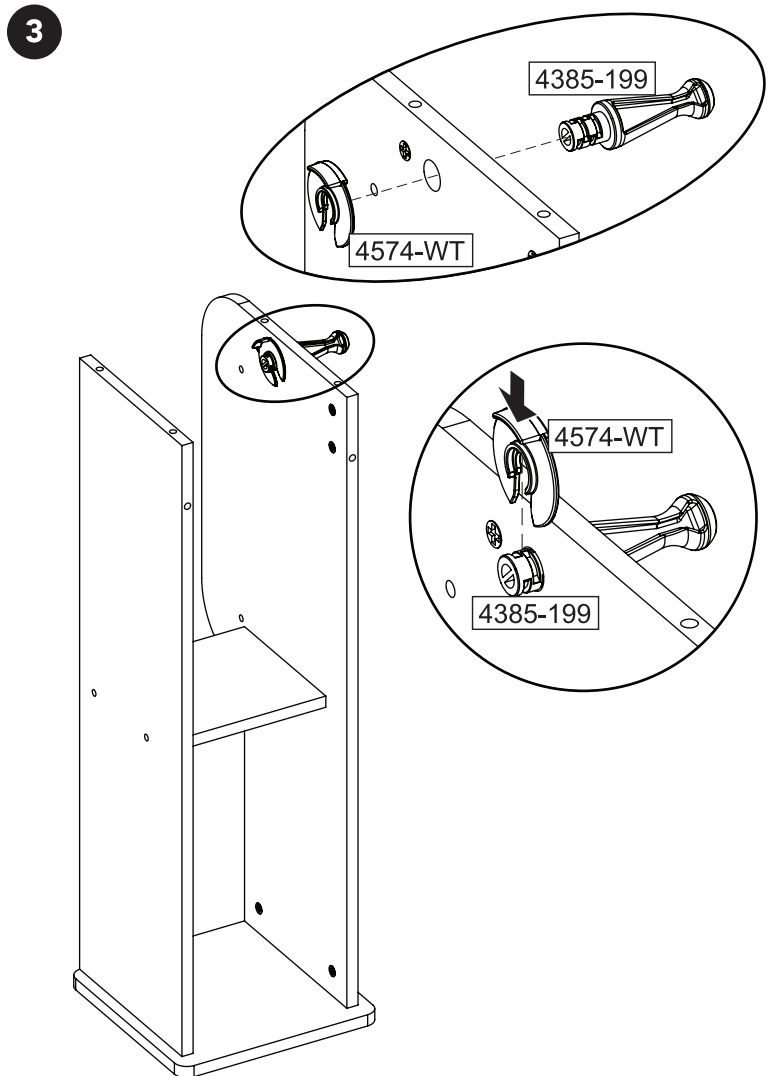
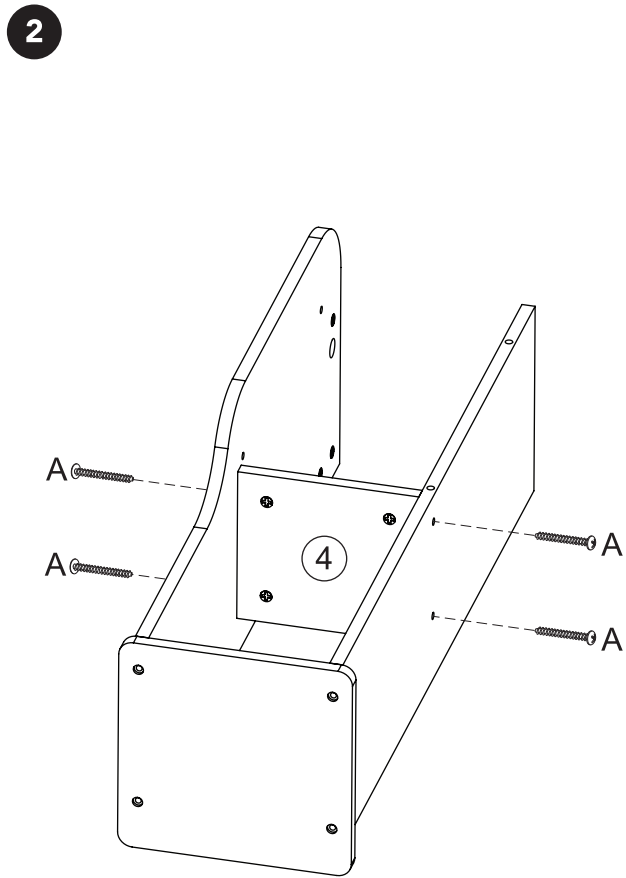


Notice hole Orientation  
 Faites attention à l'orientation des trous  
 Tenga en cuenta la orientación de los orificios  
 Ausrichtung der Bohrungen beachten  
 Prestare attenzione all'orientamento dei fori

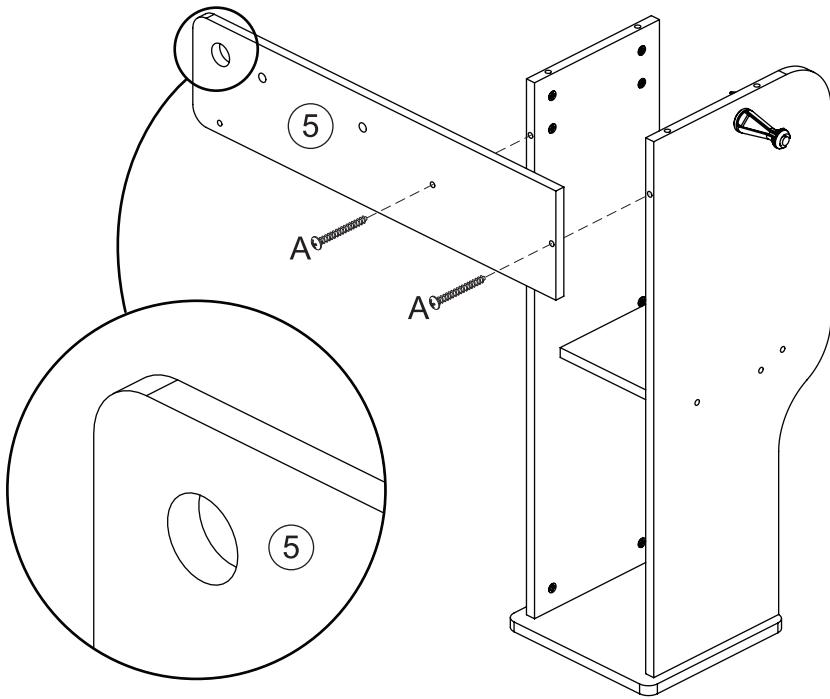
Flush  
 Aligné  
 A ras  
 Bündig  
 A filo



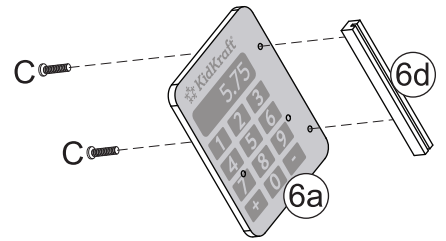
Note the countersink hole  
 Notez le trou de fraisage  
 Tenga en cuenta el orificio del fregadero de la encimera  
 Senkbohrung beachten  
 Prestare attenzione alla svasatura del foro



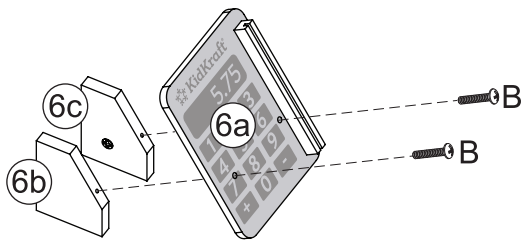
4



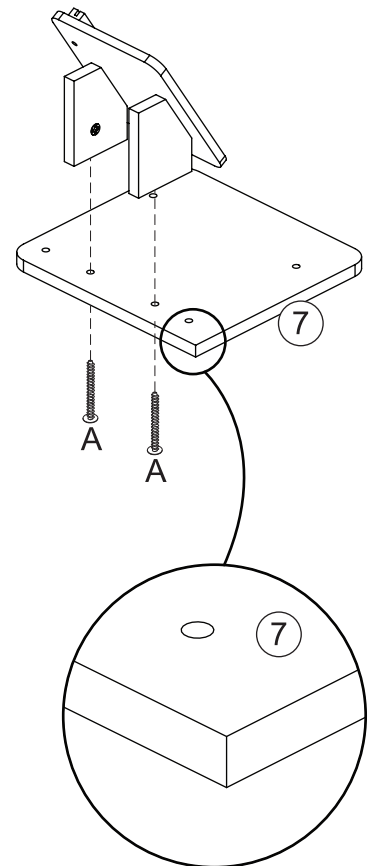
7

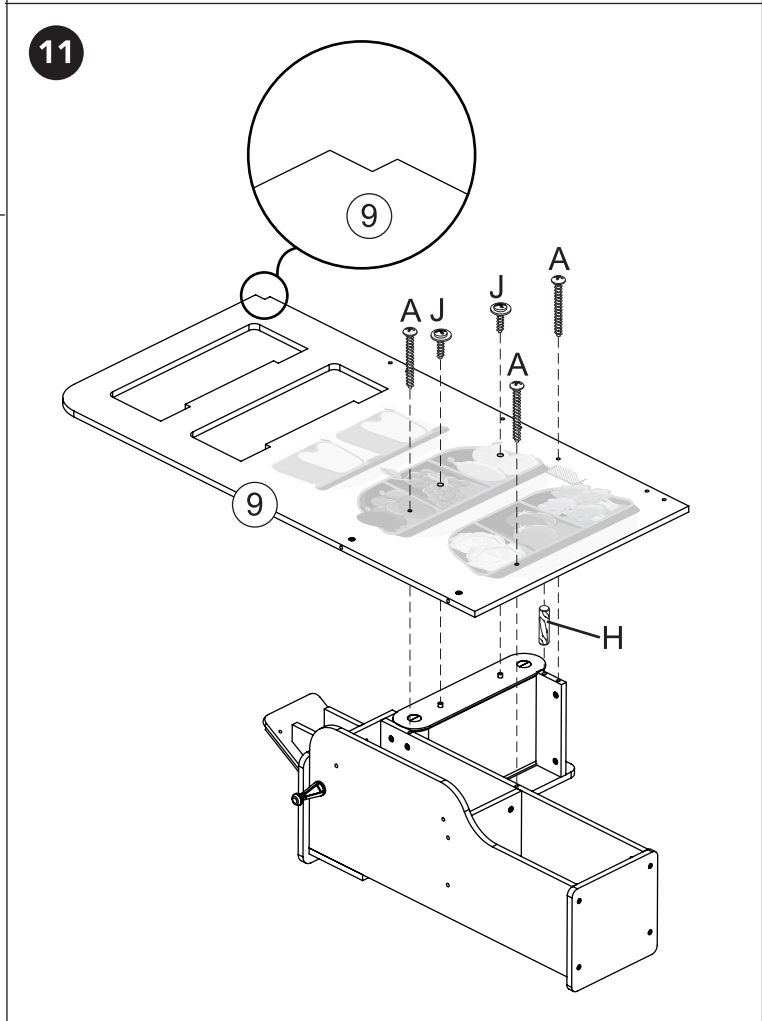
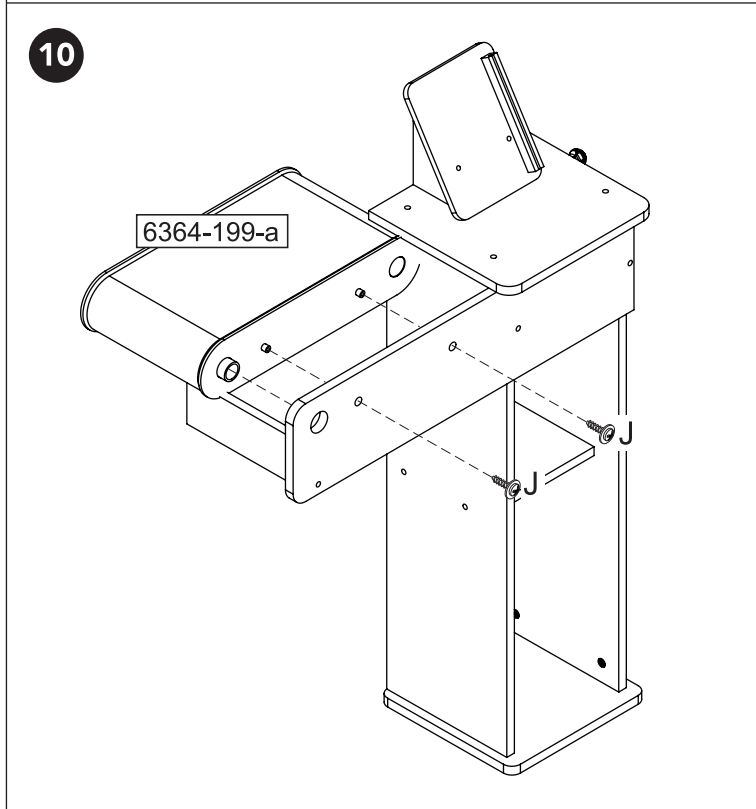
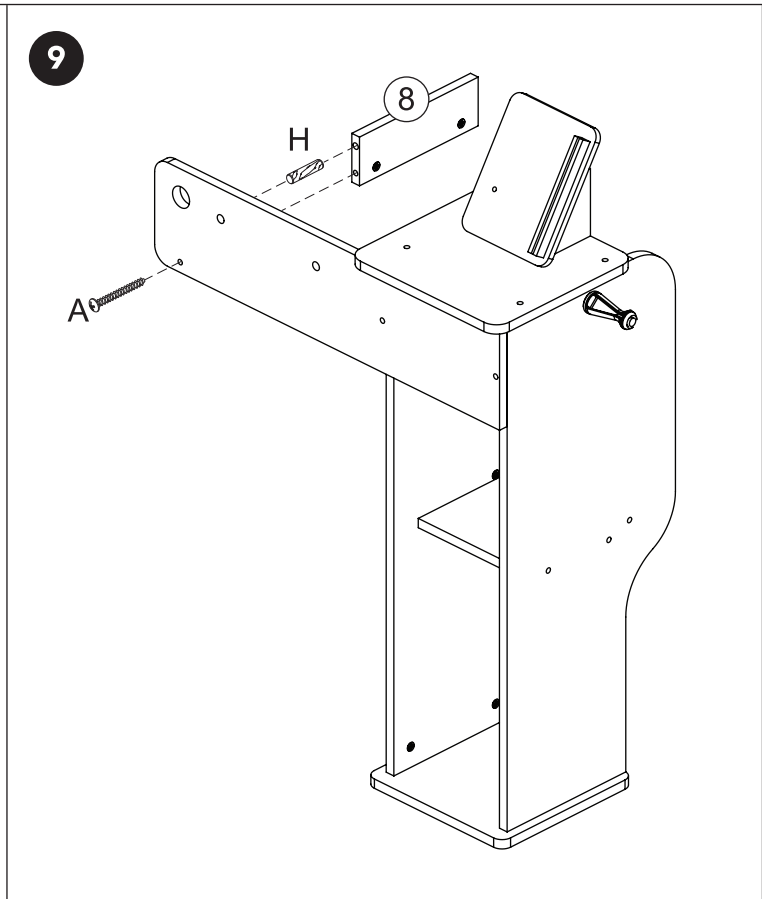
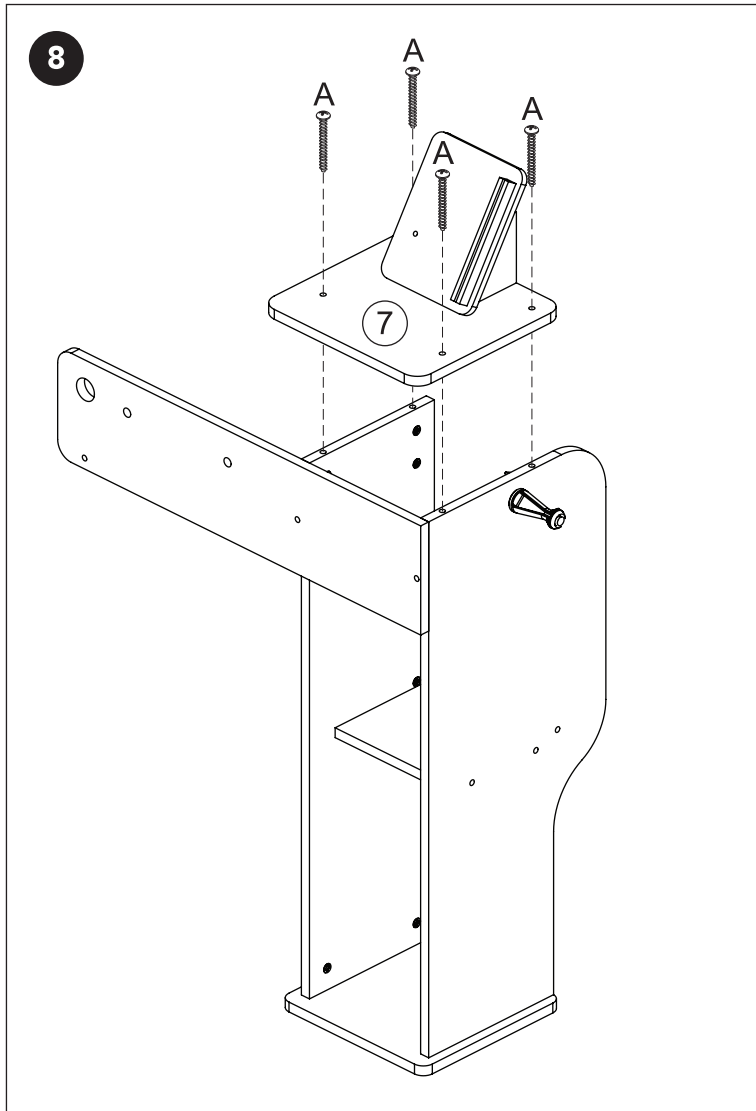


5

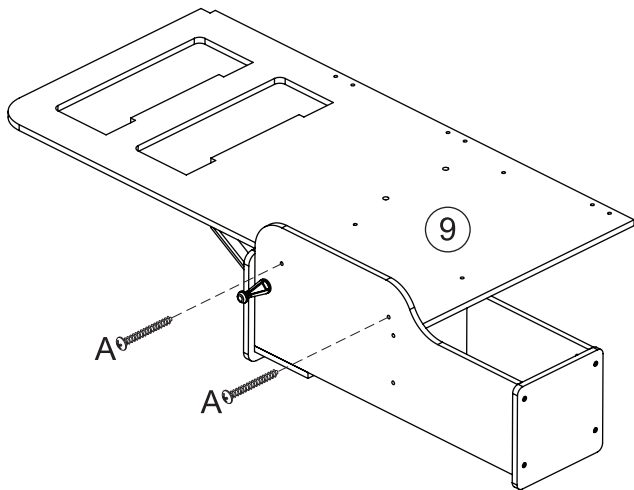


7

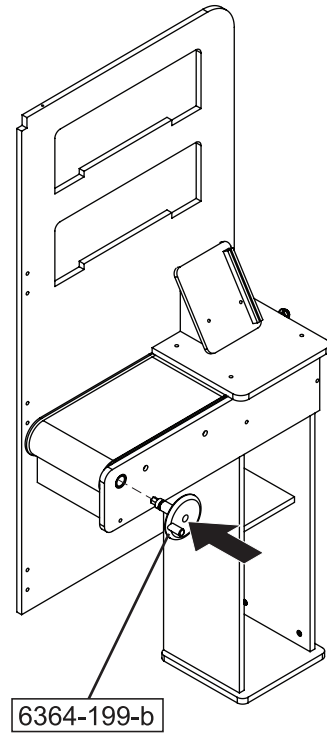




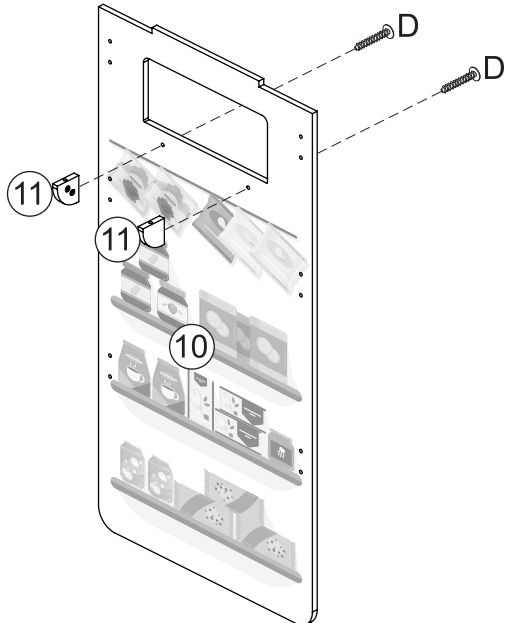
12



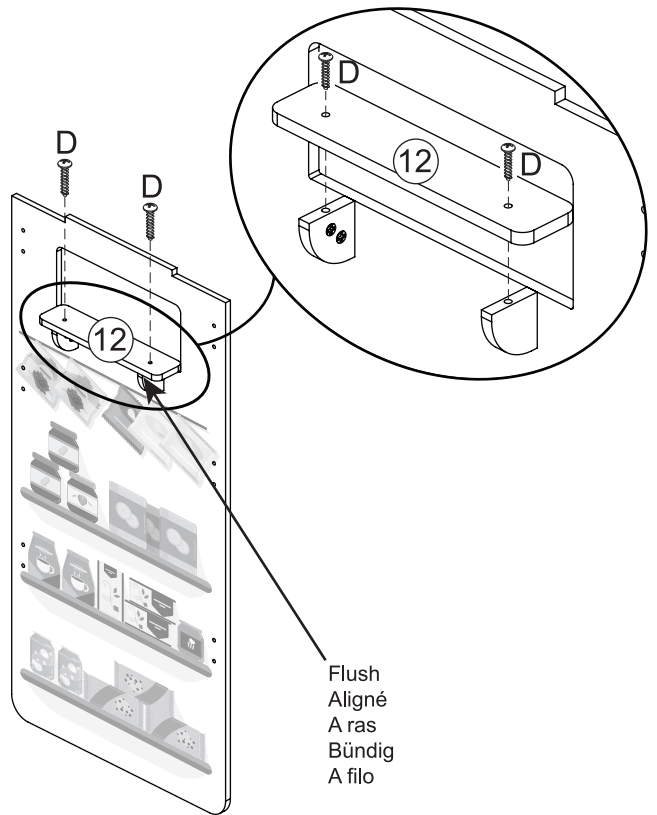
13



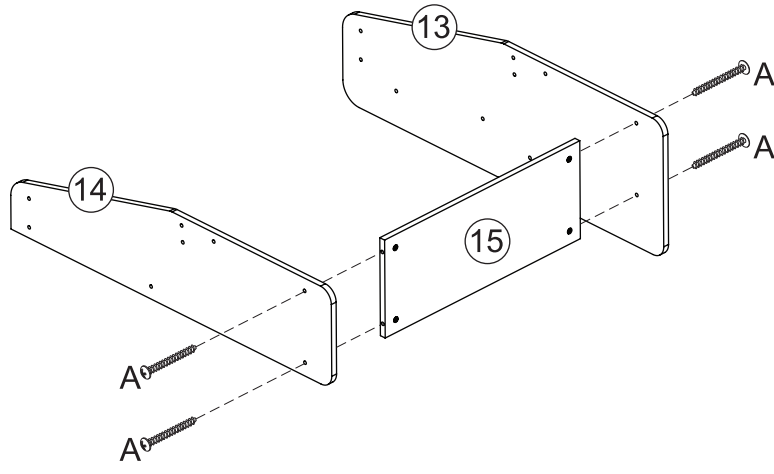
14



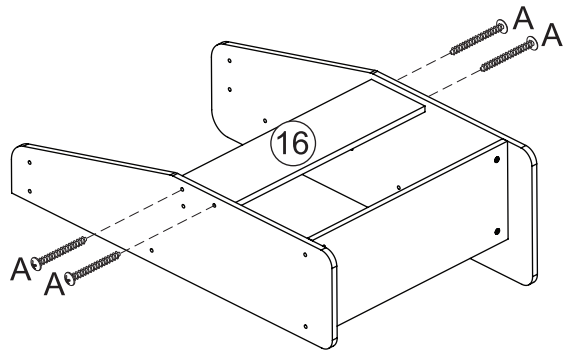
15



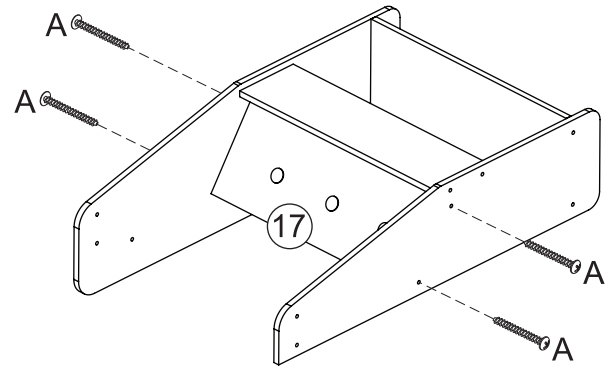
16



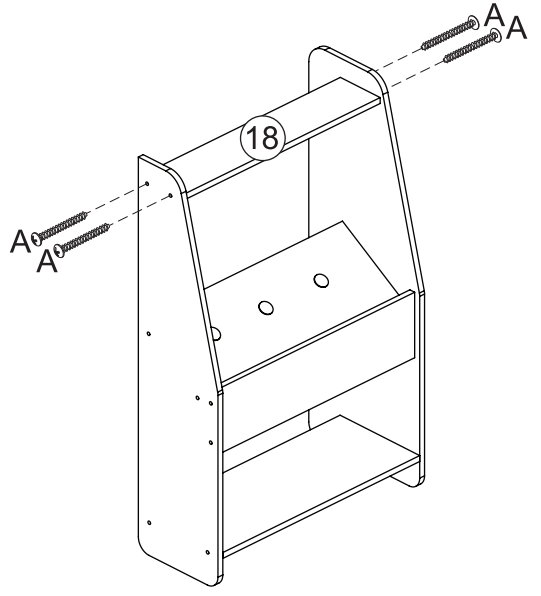
17



18

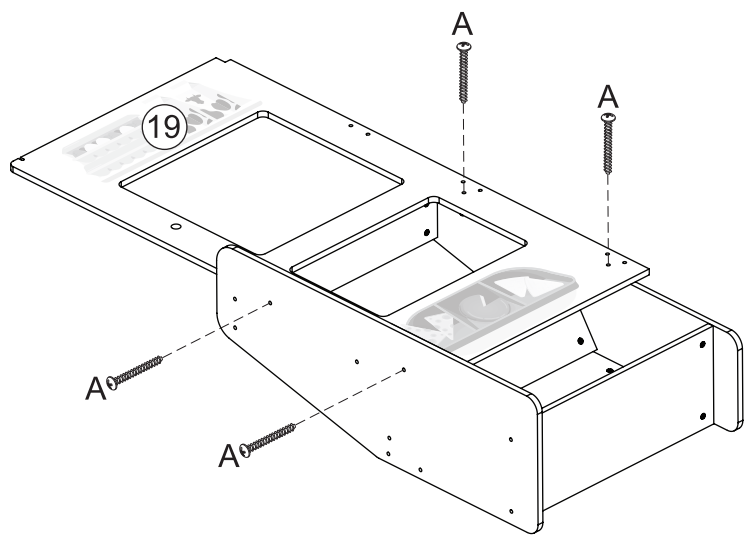


19

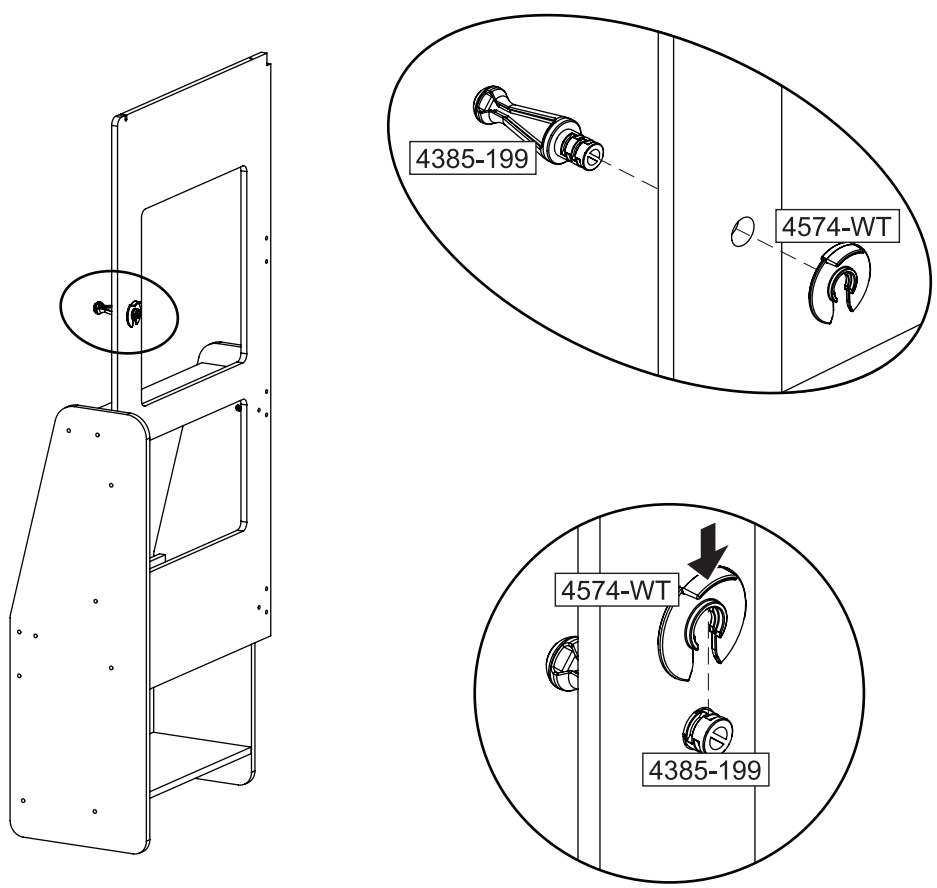




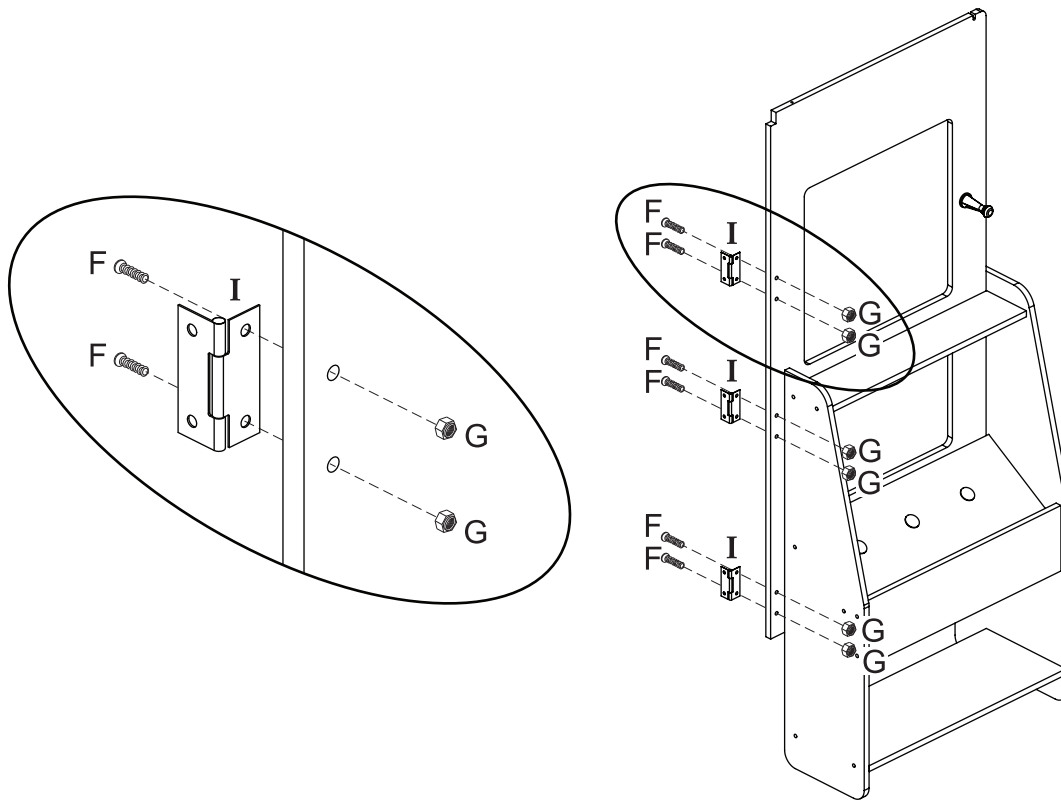
20



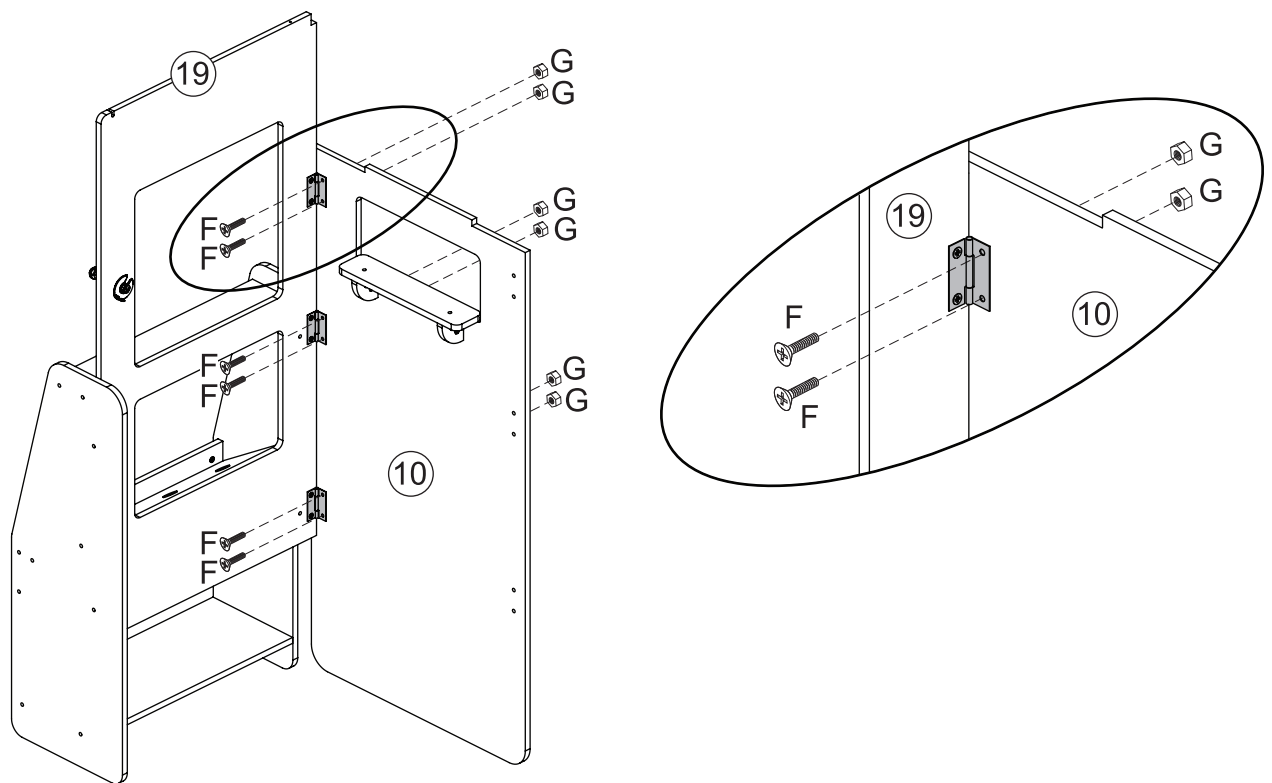
21



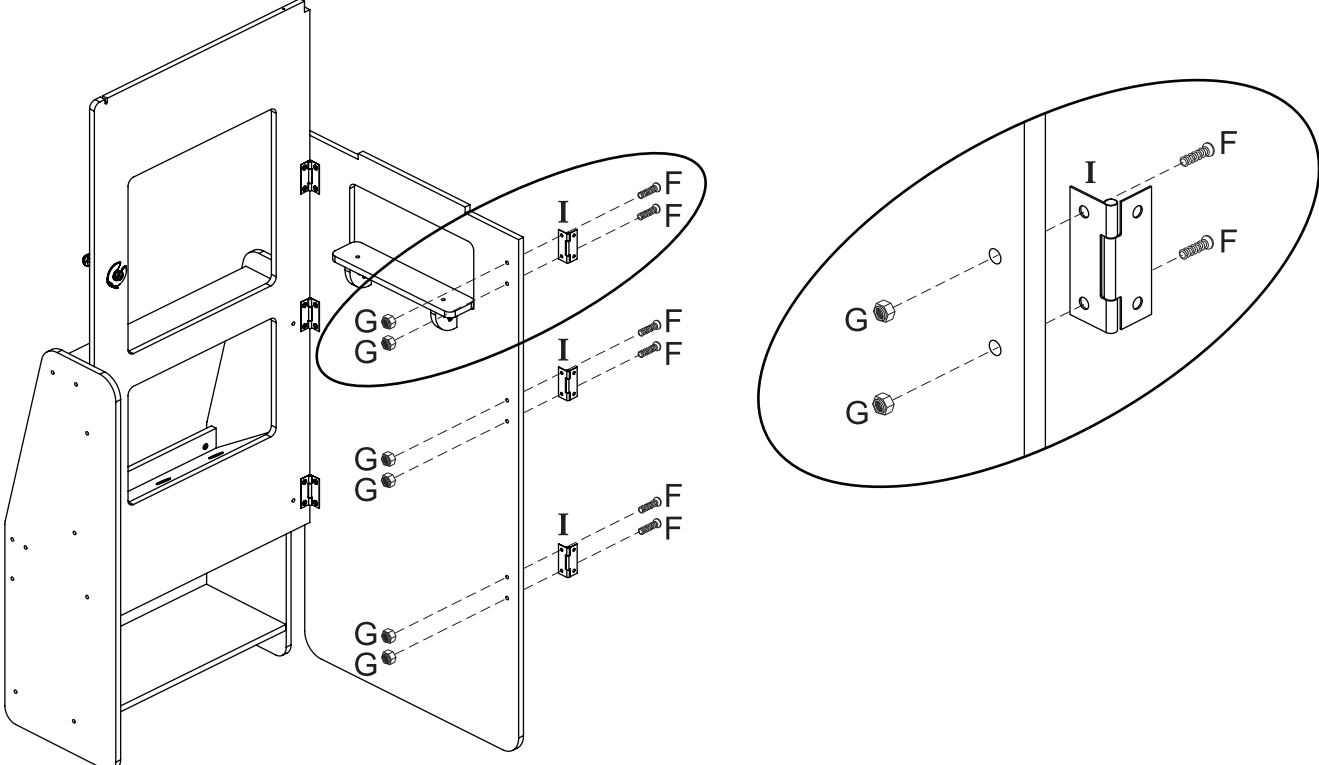
22



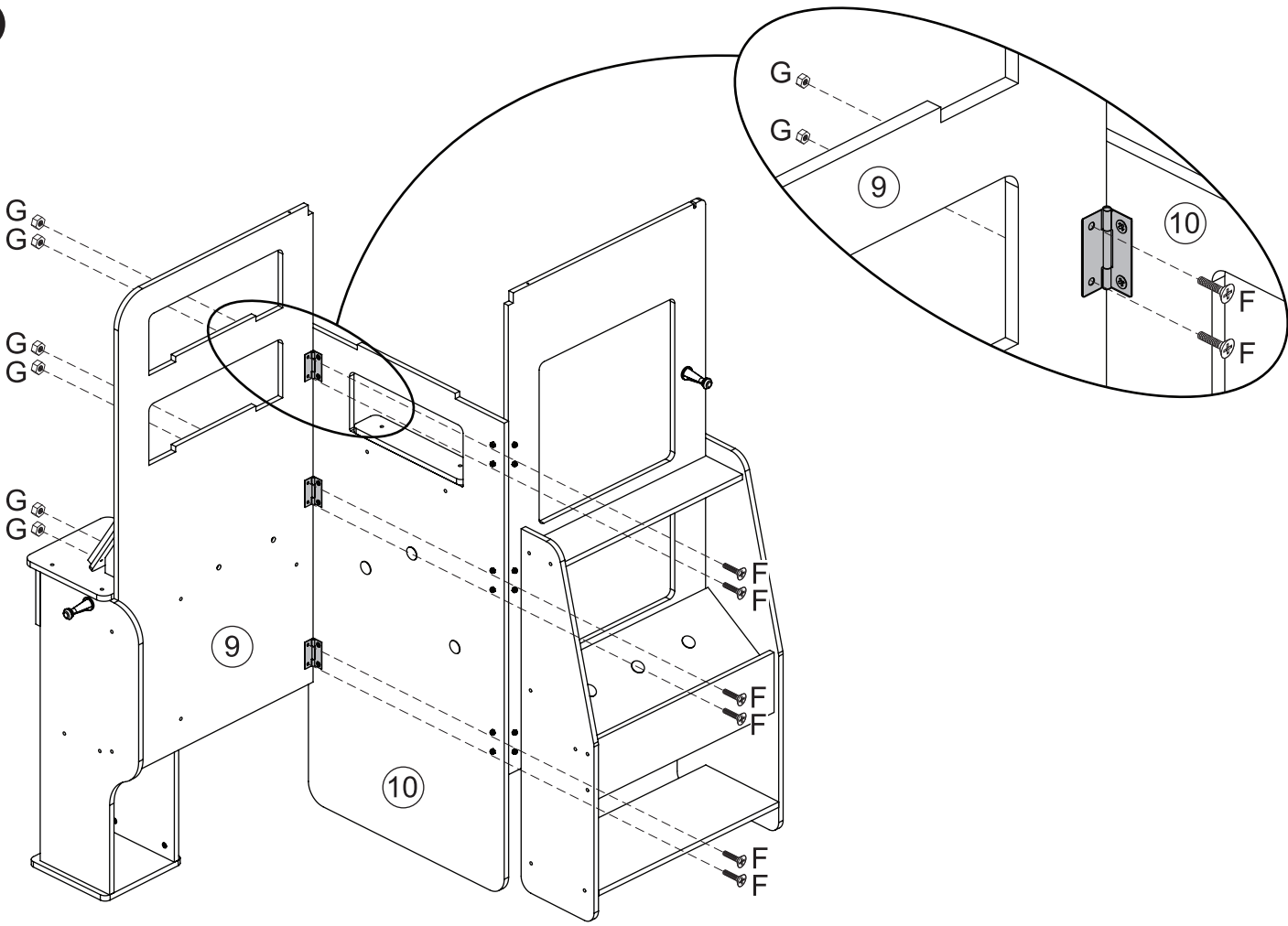
23



24



25

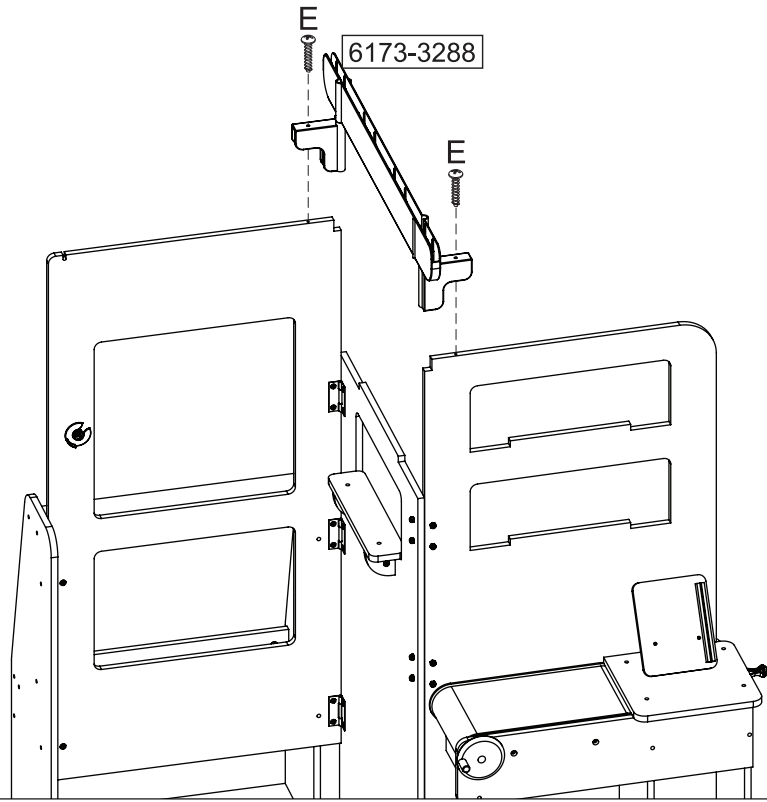


[europcustomerservice@kidkraft.com](mailto:europcustomerservice@kidkraft.com)  
 +31 20 305 8620  
 M-F from 09:00 to 17:30 (GMT+1)

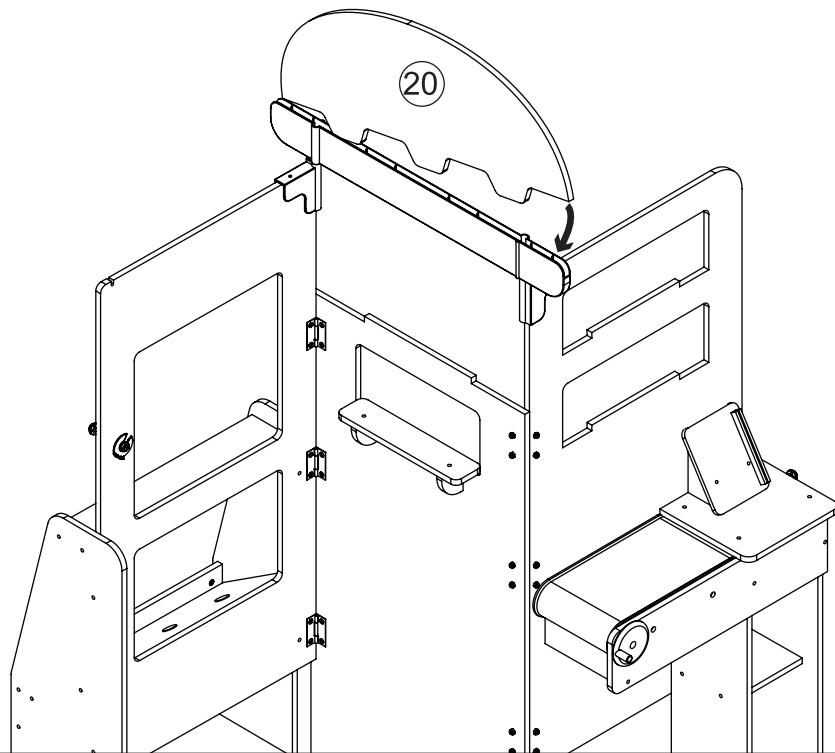
[parts.kidkraft.eu](http://parts.kidkraft.eu)



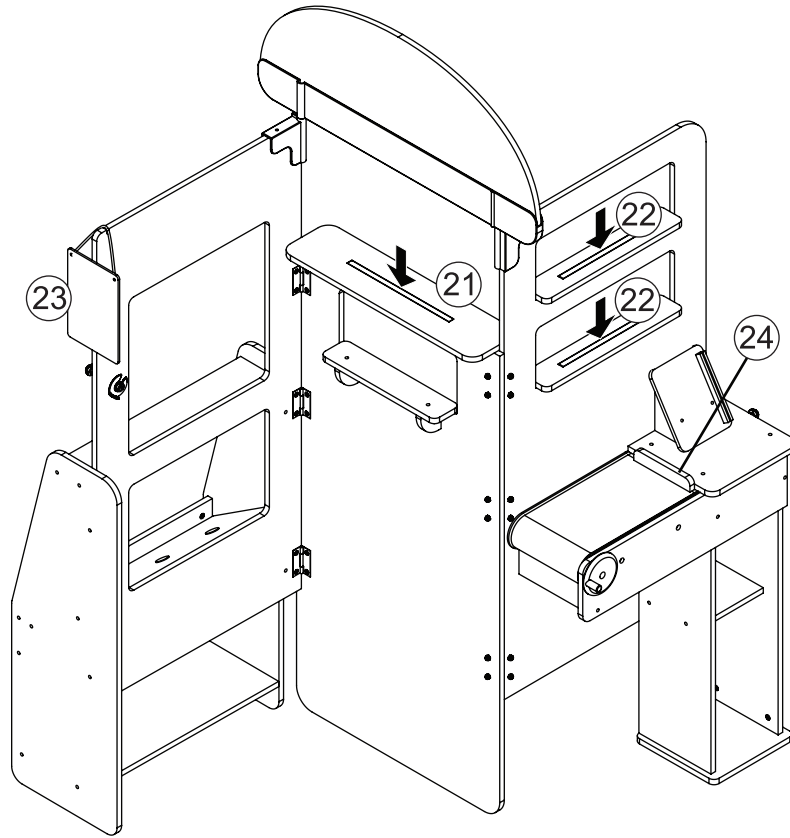
26



27



28



29

