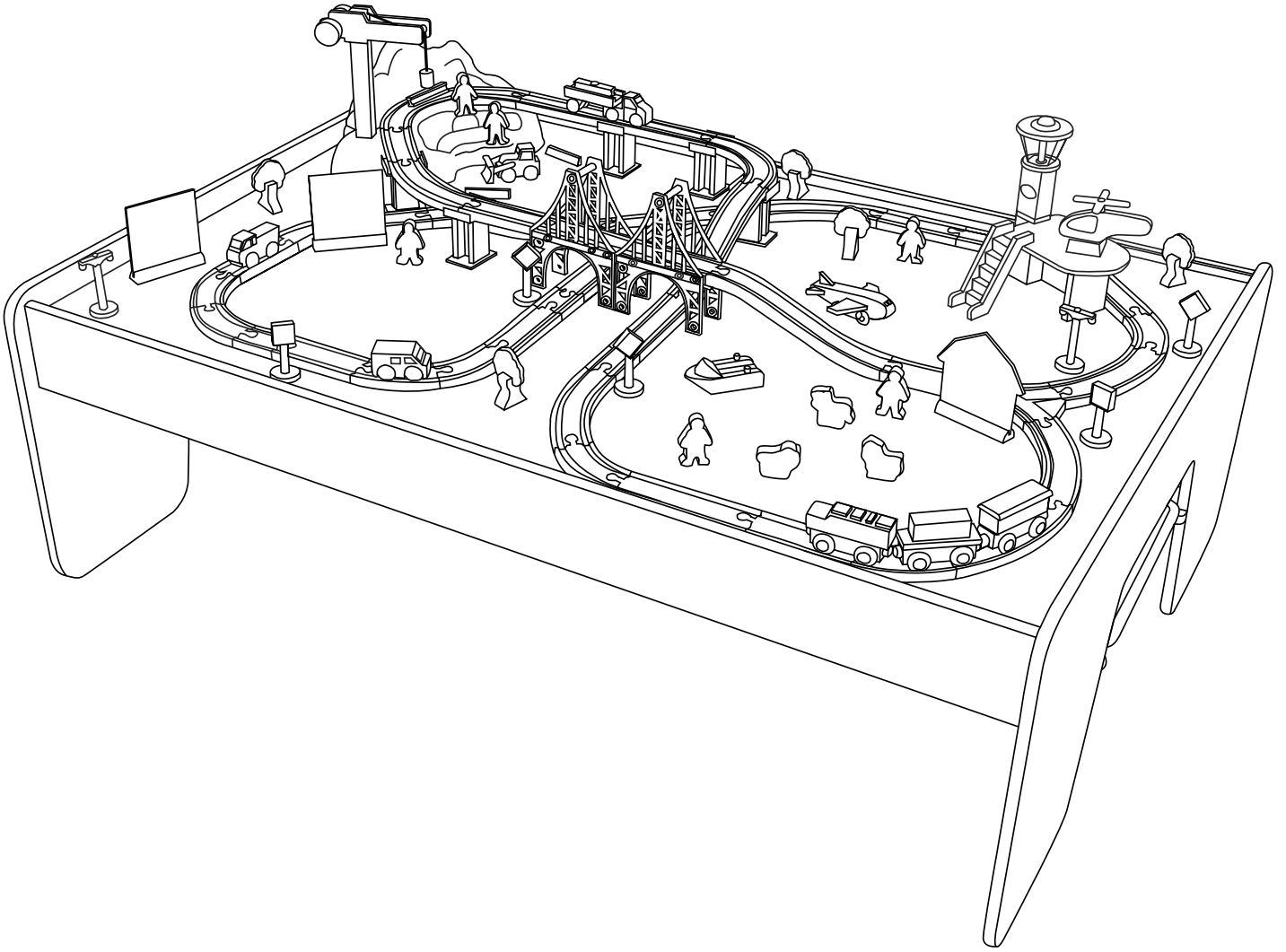



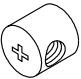


Assembly Instructions
Instrucciones para ensamblar
Instructions de montage

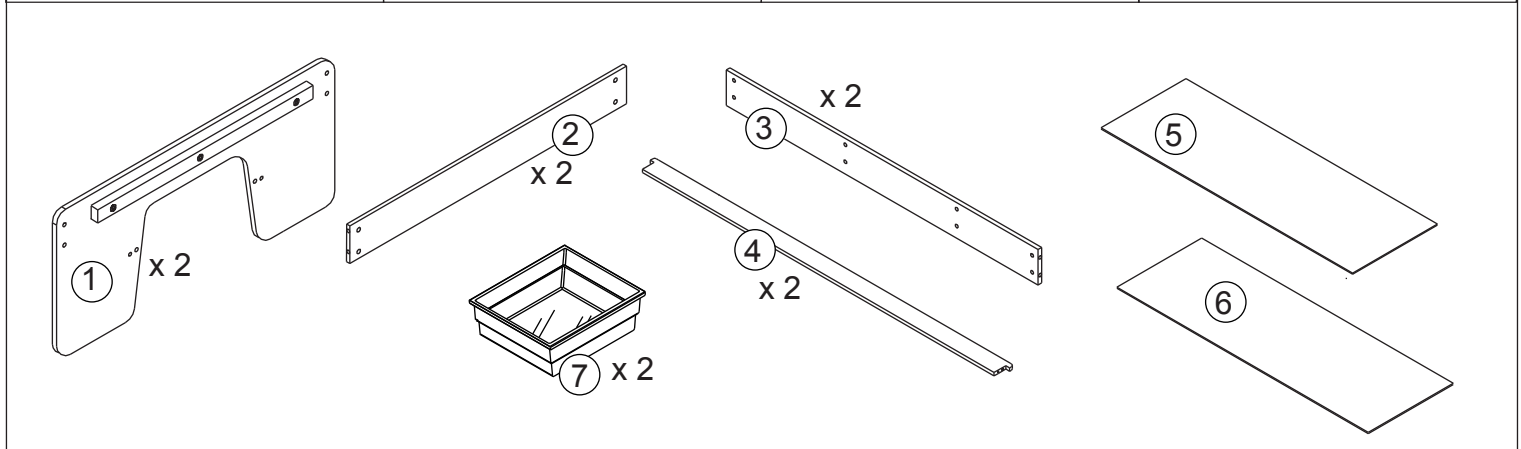
Montageanleitungen
Montage-instructies



0000/00000/00
000000/00000/00

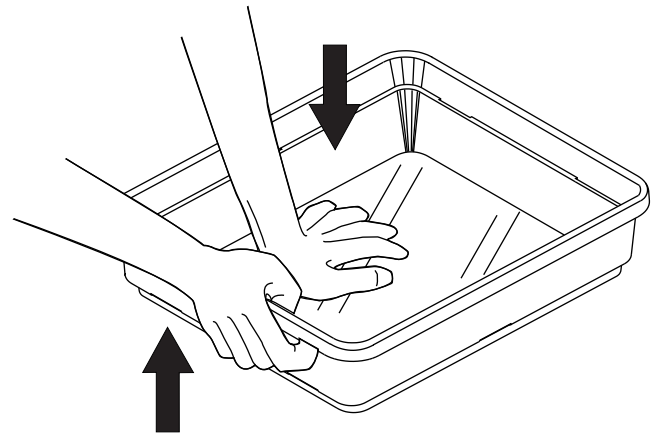
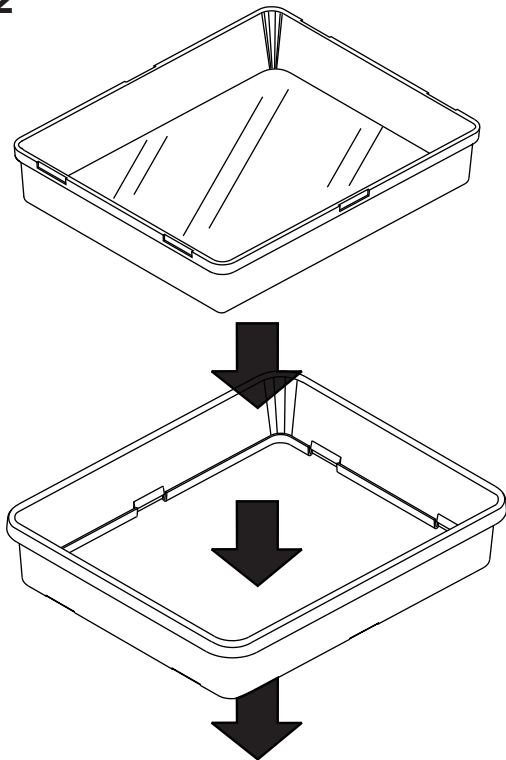


A	x 20	B	x 20	C	x 4
 <p>55 mm</p>					



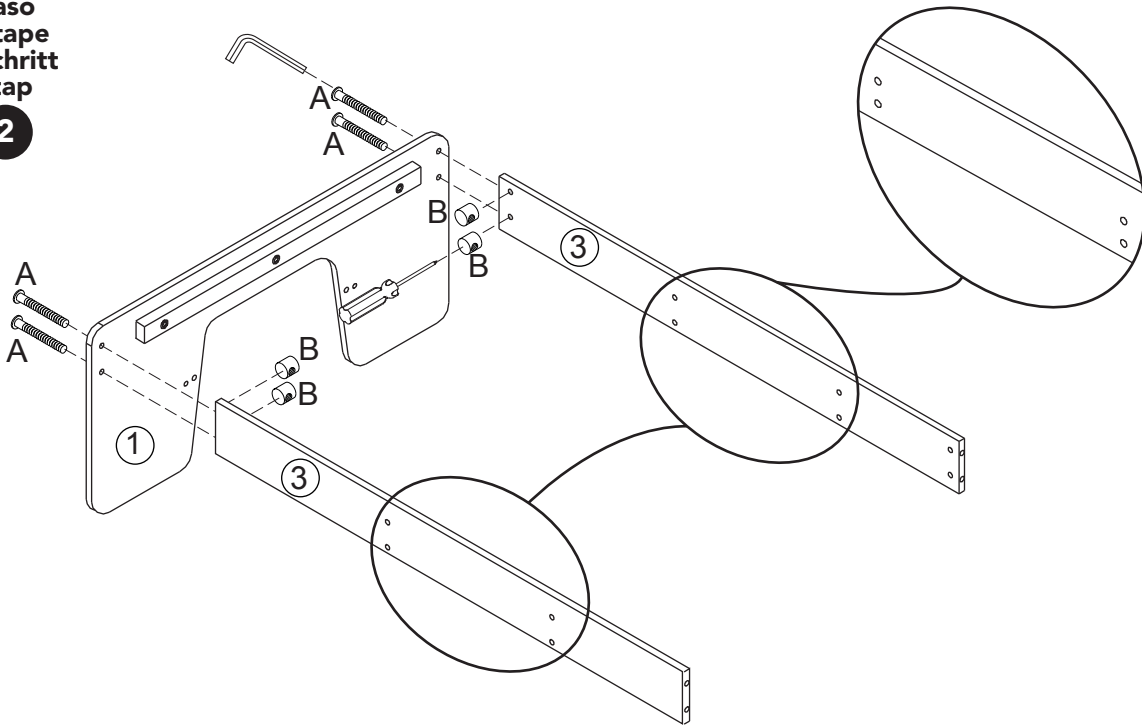
Step
 Paso
 Étape
 Schritt
 Stap

1 x 2



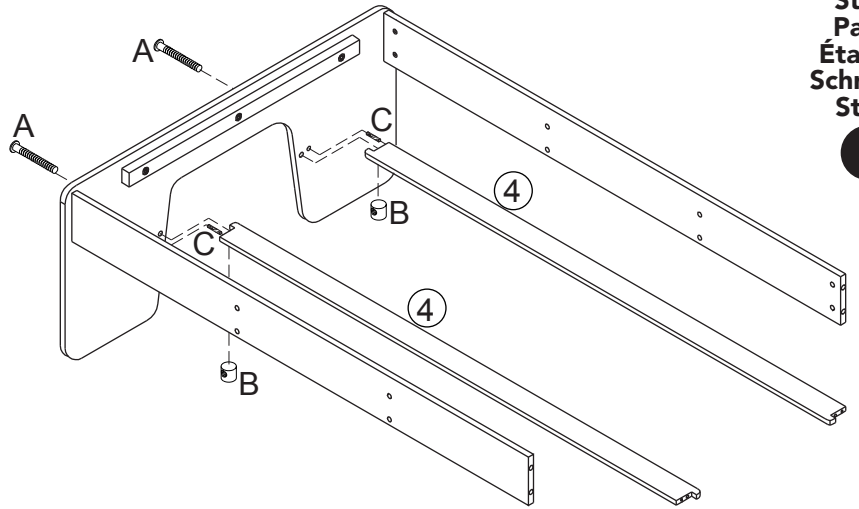
Step
Paso
Étape
Schritt
Stap

2



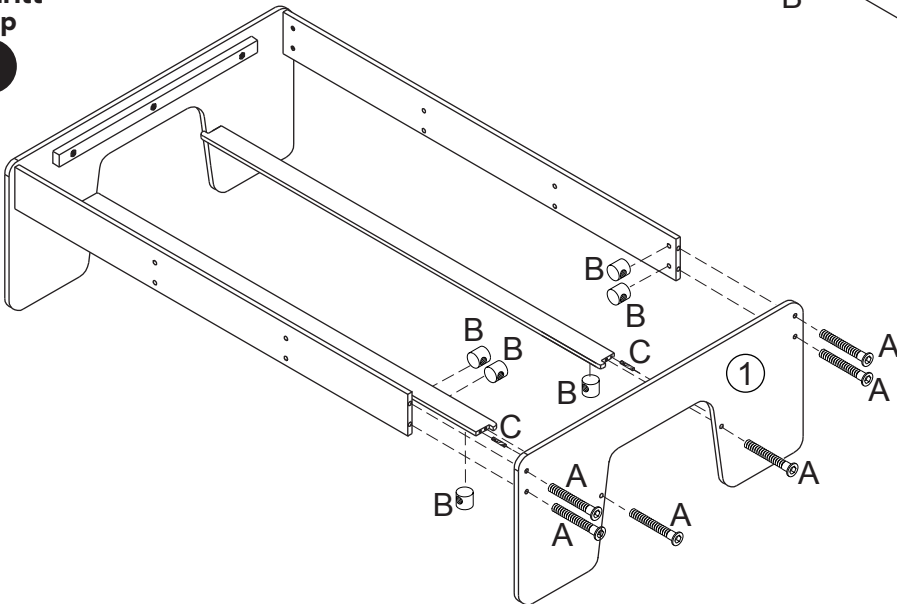
Step
Paso
Étape
Schritt
Stap

3



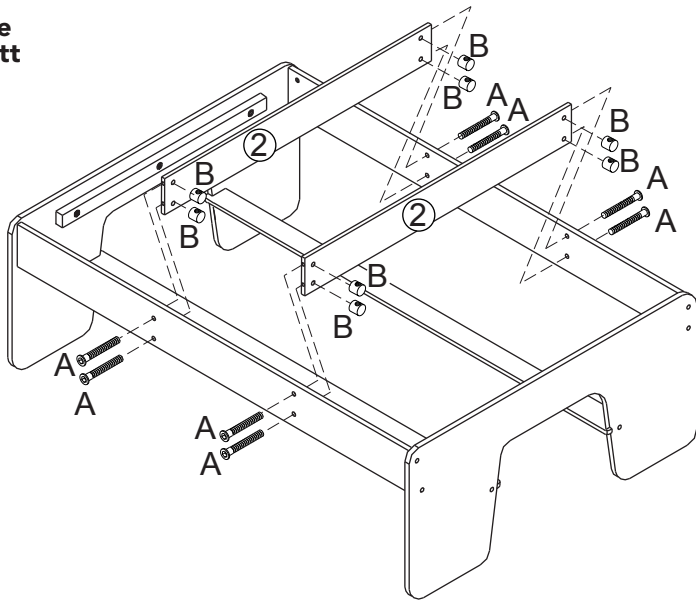
Step
Paso
Étape
Schritt
Stap

4



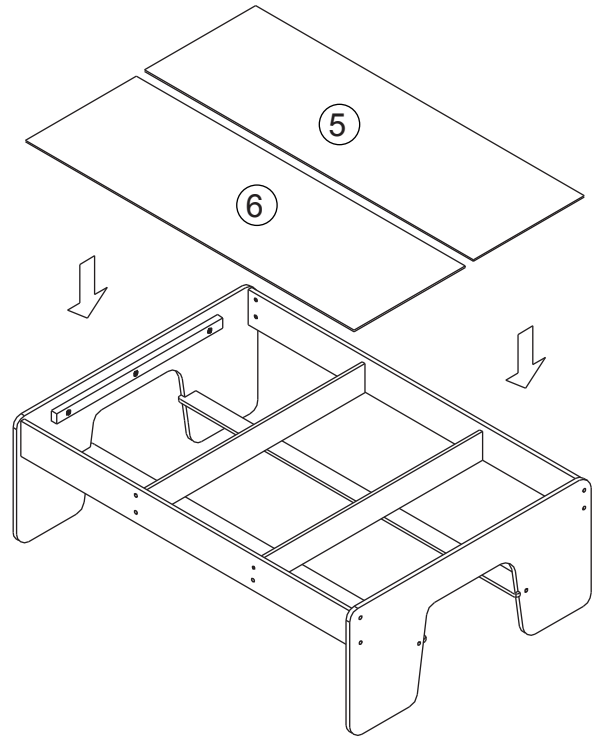
Step
Paso
Étape
Schritt
Step

5



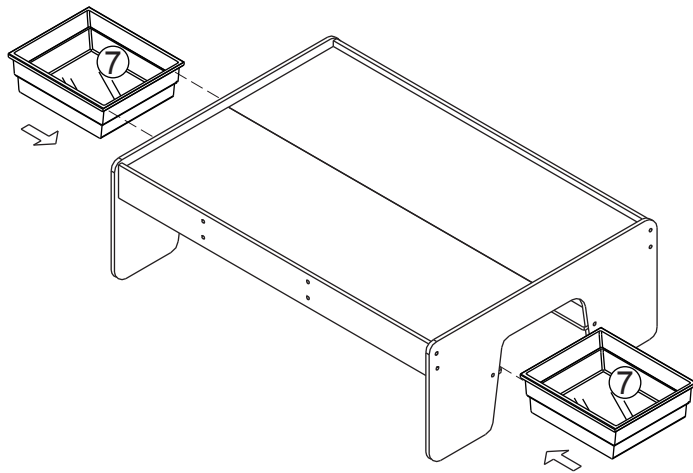
Step
Paso
Étape
Schritt
Step

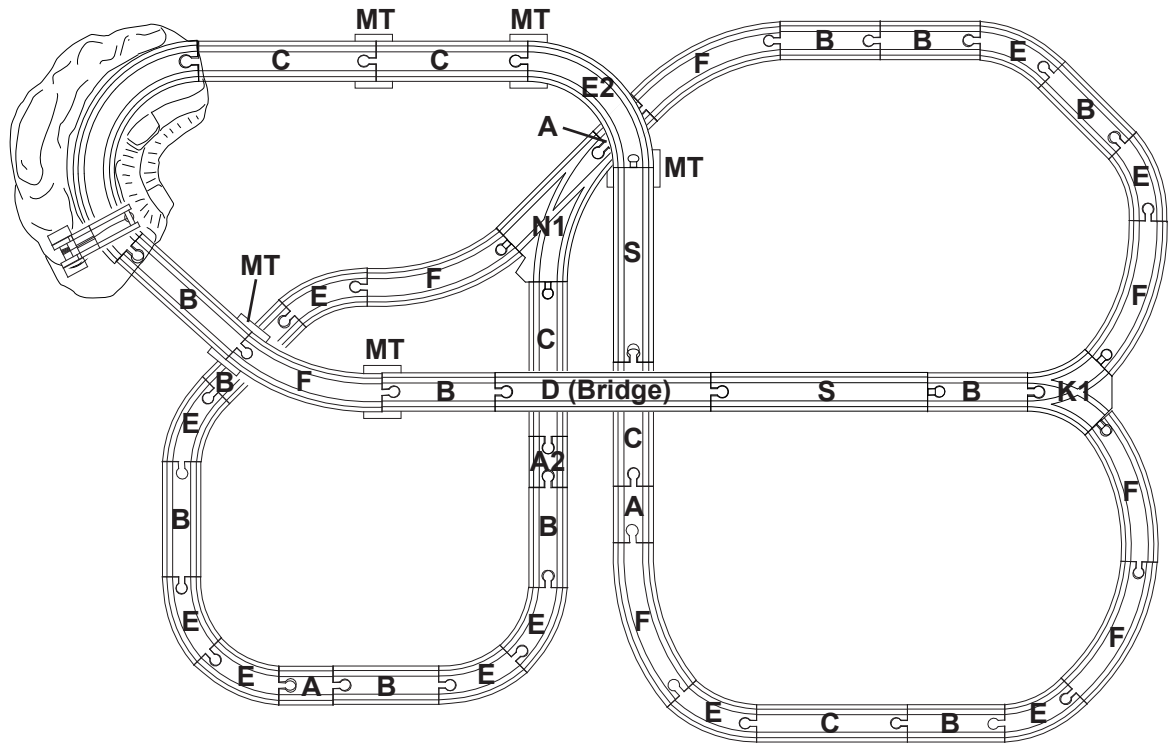
6

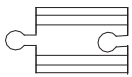
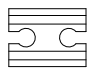


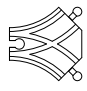

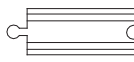







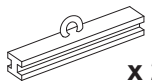
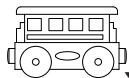
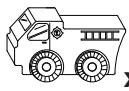


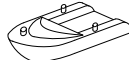




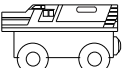





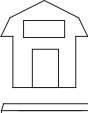
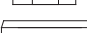
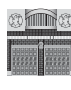







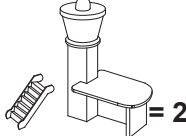


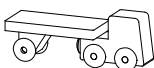
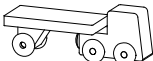



Step
Paso
Étape
Schritt
Step

7

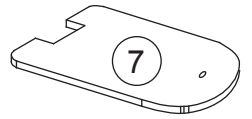
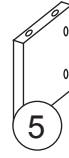
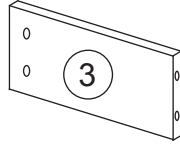




A	A2	E2	N1	K1	E	
 x 3	 x 1	 x 1	 x 1	 x 1	 x 10	
B	C	F	S	D (Bridge)	401AH	101 A,B,C,E,H
 x 11	 x 5	 x 7	 x 2	 = 1	 = 2	 x 5
368	369L	826	544SC	545	534P	516A
 x 2	 x 2	 x 1	 x 1	 x 1	 = 2	 x 1
528CS	836AL,BL	529B	725C	121C	121D	121E
 x 1	 x 1  x 1	 x 1	 x 1	 x 1	 x 1	 x 1
HOSPITAL	401F	FIRE STATION	140A	141A	141BB	141BR
 x 1  x 1	 x 1  x 1	 x 1  x 1	 x 1	 x 1	 x 1	 x 1
141F	141H	365	MT	111B	551C	113P
 x 1	 x 1	 = 2	 x 5	 x 5  x 5	 = 2	 x 2

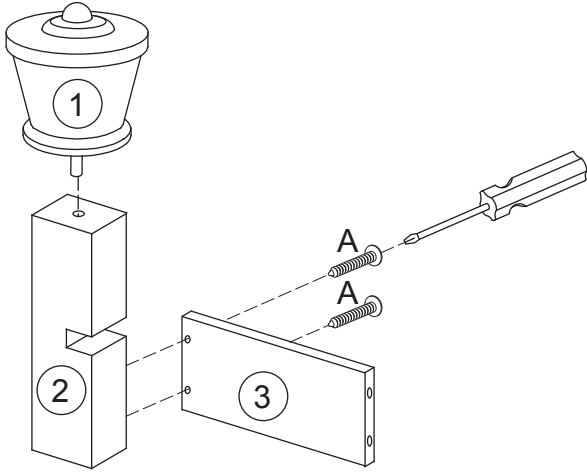


A x 5



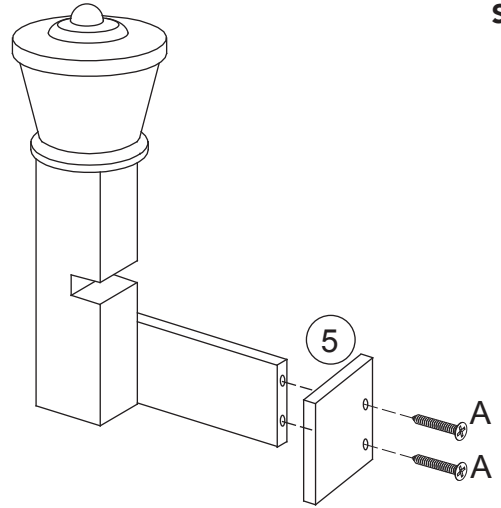
Step
Paso
Étape
Schritt
Stap

1



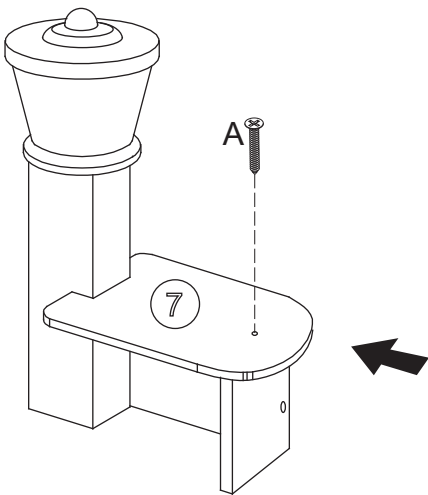
Step
Paso
Étape
Schritt
Stap

2



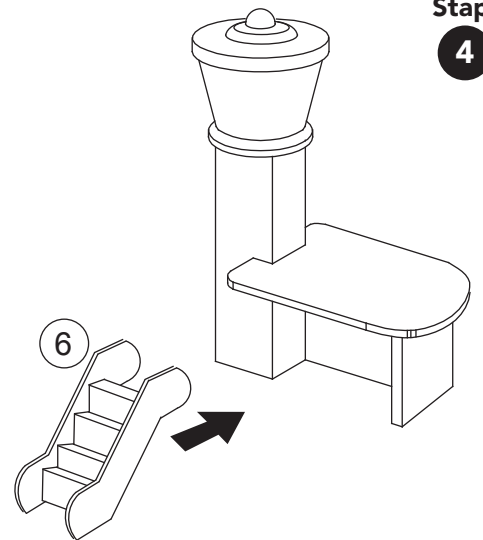
Step
Paso
Étape
Schritt
Stap

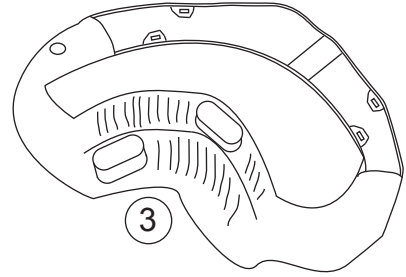
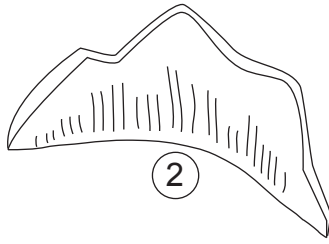
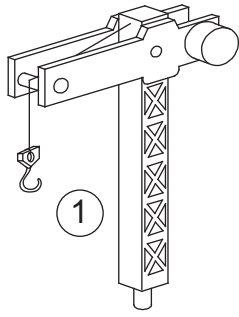
3



Step
Paso
Étape
Schritt
Stap

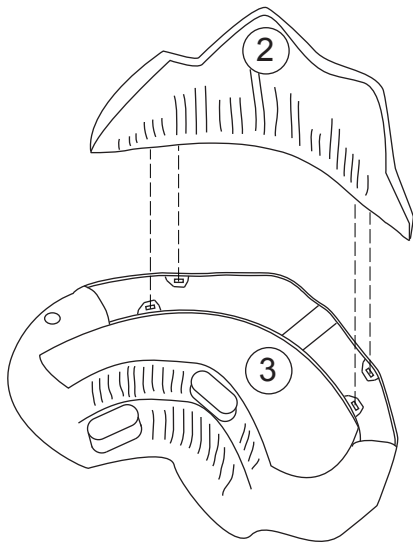
4





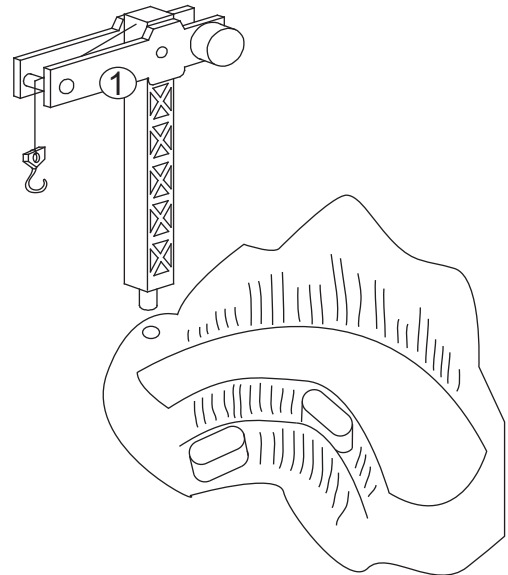
Step
Paso
Étape
Schritt
Stap

1



Step
Paso
Étape
Schritt
Stap

2

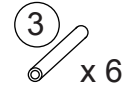
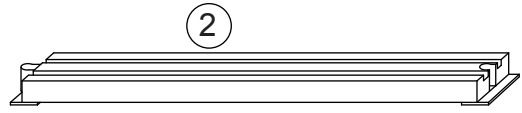
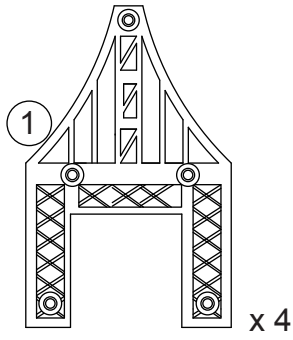


A

x 8

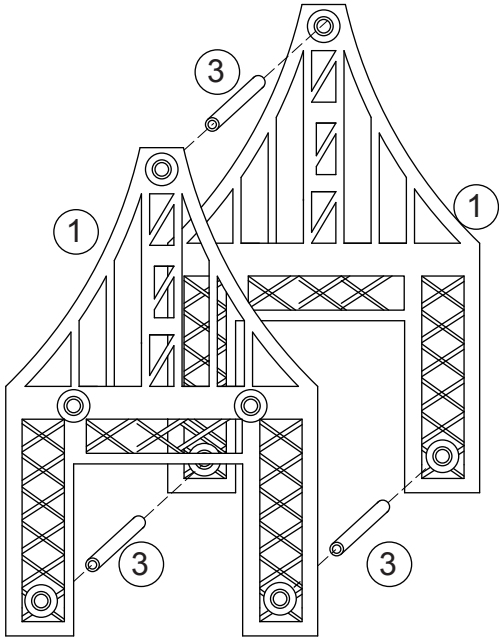


18 mm



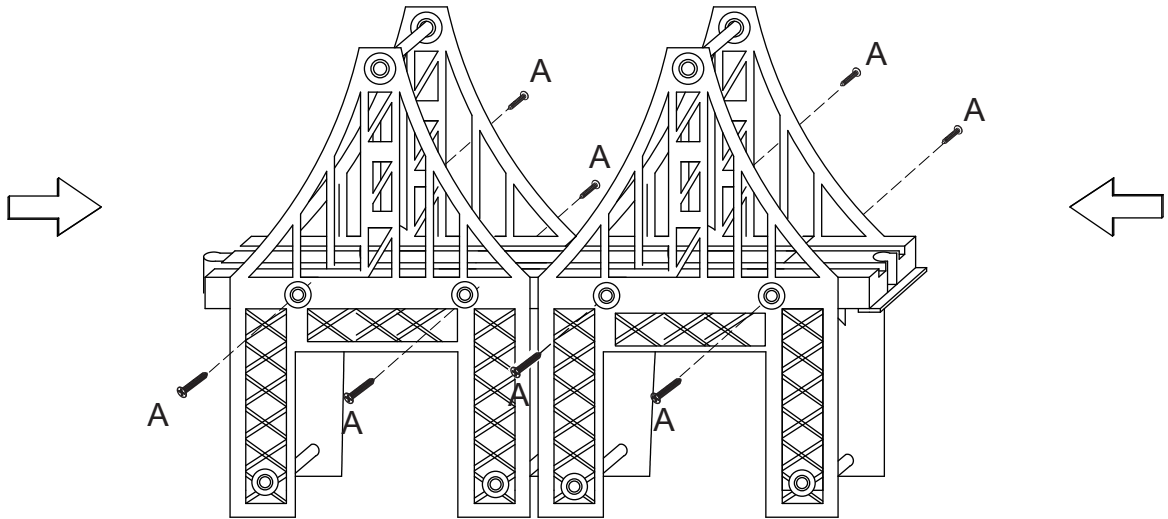
**Step
Paso
Étape
Schritt
Stap**

1 x 2



**Step
Paso
Étape
Schritt
Stap**

2





Contact Us! / ¡Contáctanos! / Nous Contacter! / Kontaktieren Sie Una! / Contacteer Ons!

U.S. / MEXICO

KidKraft
4630 Olin Road
Dallas, Texas 75244
www.kidkraft.com
customerservice@kidkraft.com
1.800.933.0771
972.385.0100

**EUROPEAN REGIONS / REGIÓN DE EUROPA / RÉGION EUROPE /
EUROPAISCHE LANDSTRICHE / REGIO EUROPA**

KidKraft Netherlands BV
Olympisch Stadion 29
1076DE Amsterdam
The Netherlands
www.kidkraft.com
europcustomerservice@kidkraft.com
+31 (0)20 305 8620

CANADA

KidKraft
4630 Olin Road
Dallas, Texas 75244
www.kidkraft.com
canadacustomerservice@kidkraft.com
1.800.933.0771
972.385.0100

AUSTRALIA

KidKraft
Suite 7101,
2 Locomotive Street
Australian Technology Park
Eveleigh, NSW 2015
www.kidkraft.com.au
aucustomerservice@kidkraft.com

.....

ALL OTHER REGIONS / TOUTES LES AUTRES RÉGIONS

info@kidkraft.com

Item Number
Número del artículo
Description d'un article
Artikelnummern
Artikelnummers

17836A

