

# KidKraft is here to help!

If you have any issues with your item or need any assistance, please contact us.

**Email** us with the **item number**, description of the problem, **part number** and **batch code**.

(Your batch number is located on the bottom left of this sheet of paper.)

[www.kidkraft.com/assembly-instructions](http://www.kidkraft.com/assembly-instructions)

# ¡En KidKraft estamos para ayudarle!

Si tiene algún problema con su artículo o necesita ayuda, por favor contáctenos. Envíenos un **Email** con el **número del artículo**, descripción del problema, **número de la pieza** y **código de lote**.

(Su código de lote se localiza en la parte inferior izquierda de esta página.)

[www.kidkraft.com/assembly-instructions](http://www.kidkraft.com/assembly-instructions)

# KidKraft est là pour vous aider!

Si vous avez un problème avec un article ou si vous avez besoin d'assistance, contactez-nous.

Envoyez-nous un **courriel** précisant le **numéro de référence**, la description du problème, le **numéro de référence de la pièce** et le **code de lot**.

(Vos numéro de pièce et code de lot sont situés au bas de cette feuille.)

[www.kidkraft.com/assembly-instructions](http://www.kidkraft.com/assembly-instructions)

# KidKraft hilft Ihnen gerne!

Sie können uns jederzeit kontaktieren, falls Sie Probleme mit Ihrem Artikel haben oder sonst Unterstützung benötigen. Senden Sie uns einfach eine **E-Mail** mit der **Artikelnummer**, eine Beschreibung des Problems sowie der **Teile-** und **Chargennummer**. (Sie finden Ihre Chargennummer unten links auf dieser Seite.)

[www.kidkraft.com/assembly-instructions](http://www.kidkraft.com/assembly-instructions)

# KidKraft helpt u graag!

Neem alstublieft contact met ons op als u een probleem heeft met uw artikel of hulp nodig heeft. **Email** ons het **artikelnummer**, een omschrijving van het probleem, het **onderdeelnummer** en de **partij-code**.

(De partij-code vindt u onderaan links op deze pagina.)

[www.kidkraft.com/assembly-instructions](http://www.kidkraft.com/assembly-instructions)



**Batch Code / Código De Lote /  
Pièce et code de lot /  
Chargennummer / Partij-code:**





Contact Us! / ¡Contáctanos! / Pour nous contacter / Kontaktieren Sie Uns! / Contacteer Ons!

**U.S. / MEXICO**

KidKraft  
4630 Olin Road  
Dallas, Texas 75244  
www.kidkraft.com  
**customerservice@kidkraft.com**  
1-800-933-0771  
972-385-0100

**EUROPEAN REGIONS / REGIÓN DE EUROPA / RÉGION EUROPE /  
EUROPAISCHE LANDSTRICHE / REGIO EUROPA**

KidKraft Netherlands BV  
Olympisch Stadion 29  
1076DE Amsterdam  
The Netherlands  
www.kidkraft.com  
**europcustomerservice@kidkraft.com**  
+31 (0)20 305 8620

**CANADA**

KidKraft  
4630 Olin Road  
Dallas, Texas 75244  
www.kidkraft.com  
**canadacustomerservice@kidkraft.com**  
1-800-933-0771  
972-385-0100

**AUSTRALIA**

KidKraft  
Suite 7101,  
2 Locomotive Street  
Australian Technology Park  
Eveleigh, NSW 2015  
www.kidkraft.com.au  
**aucustomerservice@kidkraft.com**

.....

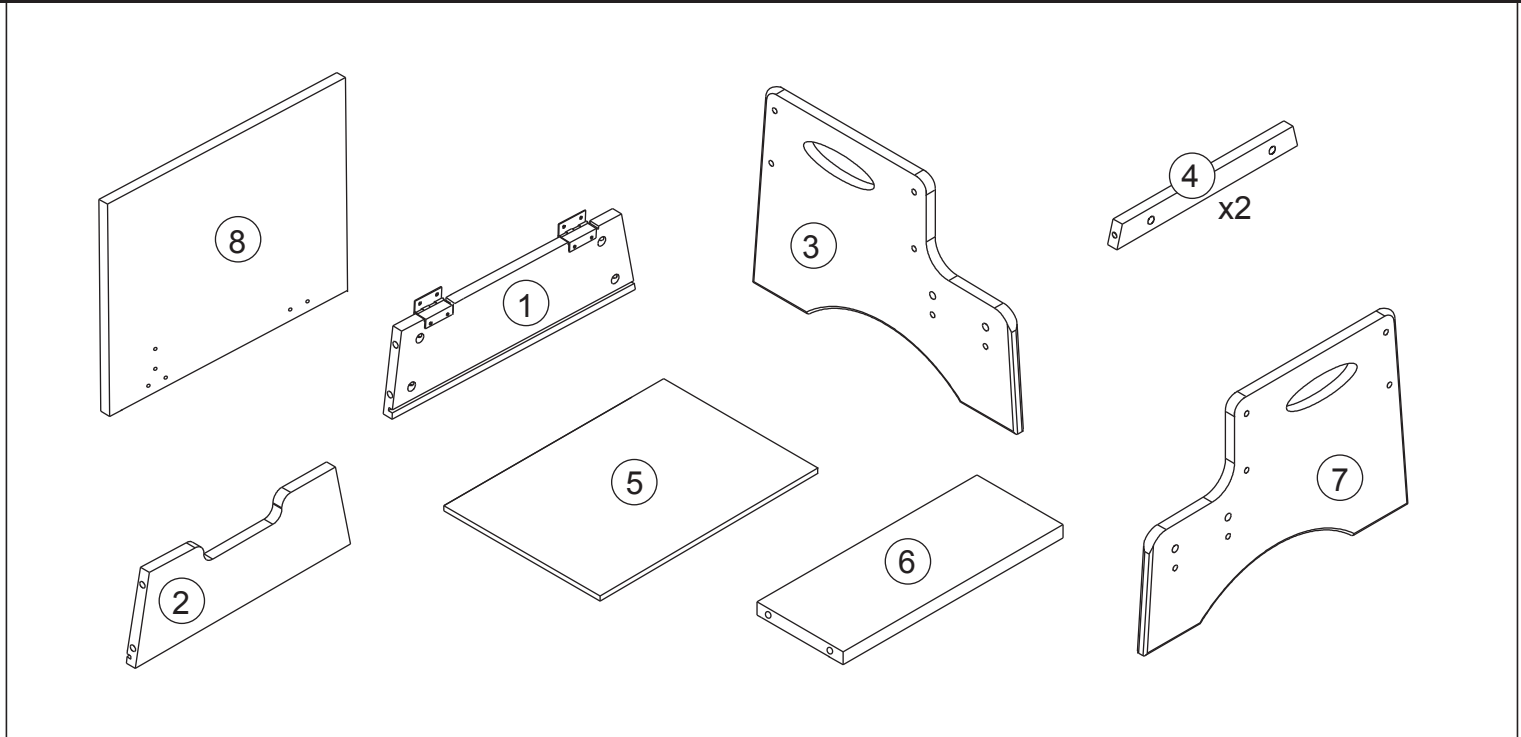
**ALL OTHER REGIONS / TODAS LAS DEMÁS REGIONES /  
TOUTES LES AUTRES RÉGIONS**








**info@kidkraft.com**



Item Number  
 Número del artículo  
 Description de l'article  
 Artikelnummern  
 Artikelnummers

15601F, 15602E, 15603E, 15604E,  
 15611F, 15632F, 15633E, 15634F,  
 15635, 15653E, 15654D,



<b>A</b>	<b>x 10</b>	<b>D</b>	<b>x 1</b>	<b>x 1</b>
	<b>35 mm</b>			
<b>B</b>	<b>x 6</b>	<b>E</b>	<b>x 2</b>	
			<b>18 mm</b>	
<b>C</b>	<b>x 6</b>	<b>F</b>	<b>x 2</b>	
	<b>14 mm</b>			

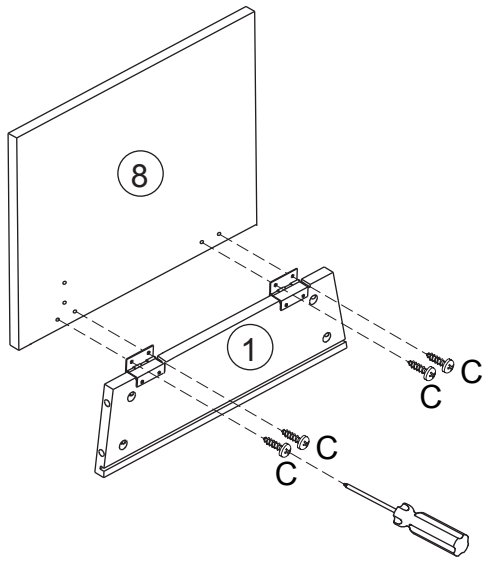
Parts and Hardware  
 Partes y Piezas Para Instalación  
 Pièces et matériel  
 Teile und Befestigungsmaterial  
 Onderdelen en Schroeven en Gereedschap

All hardware dimensions are approximate.  
 Todas las dimensiones se las herramientas  
 son aproximaciones.  
 Toutes les dimensions du matériel  
 sont approximatives.



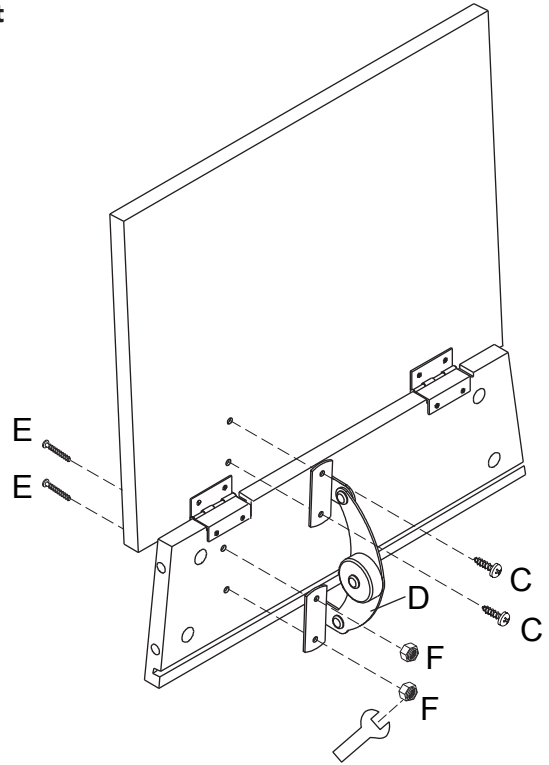
Step  
Paso  
Étape  
Schritt  
Stap

1



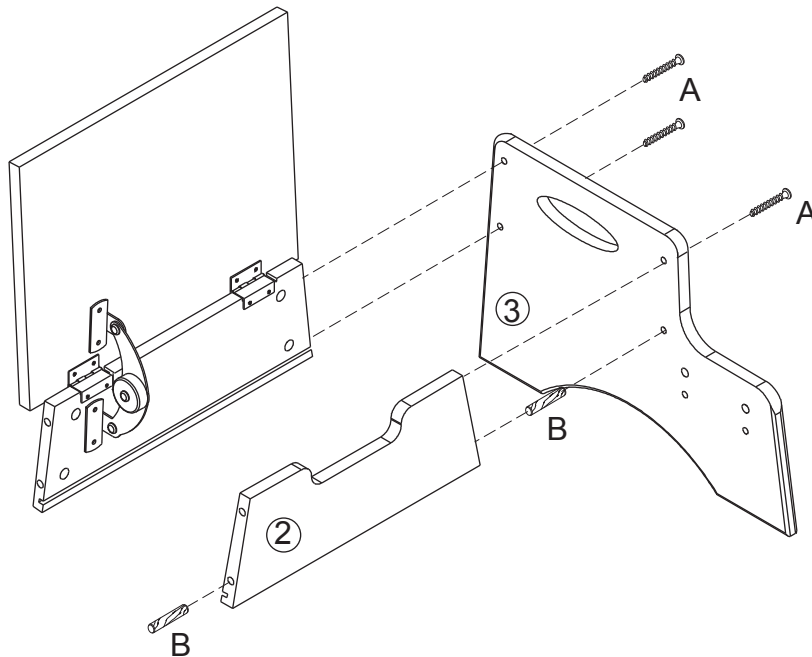
Step  
Paso  
Étape  
Schritt  
Stap

2



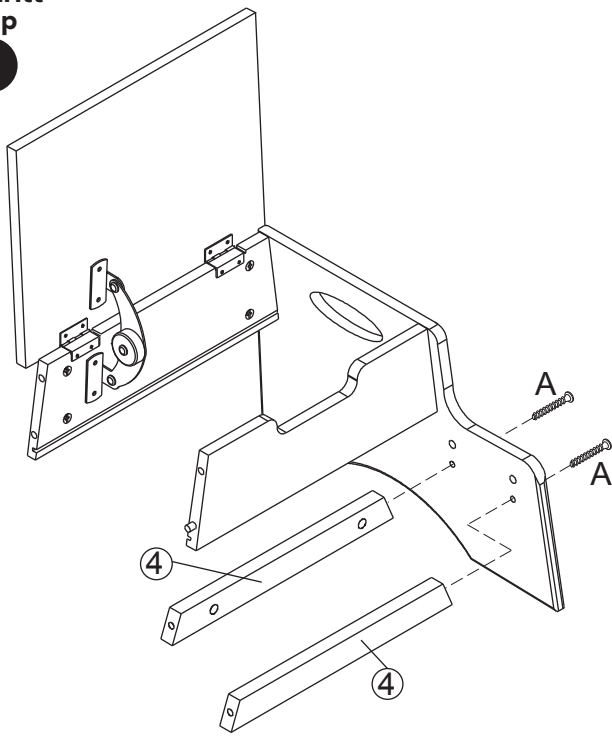
Step  
Paso  
Étape  
Schritt  
Stap

3



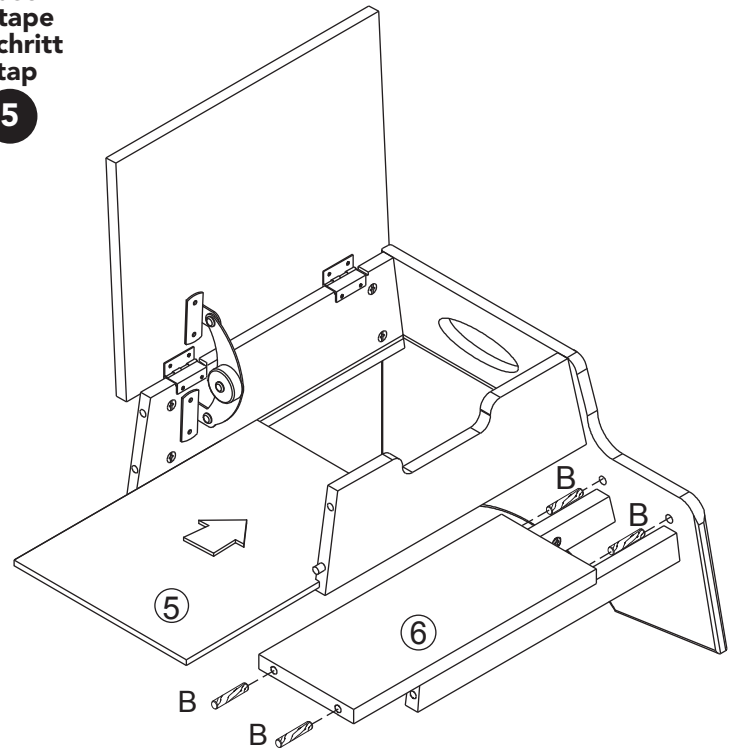
Step  
Paso  
Étape  
Schritt  
Stap

4



Step  
Paso  
Étape  
Schritt  
Stap

5



Step  
Paso  
Étape  
Schritt  
Stap

6

