

IMPORTANT INFORMATION - PLEASE READ FIRST
INFORMACIÓN IMPORTANTE (LEER ANTES)
INFORMATION IMPORTANTE – À LIRE EN PREMIER LIEU
WICHTIGE INFORMATIONEN – BITTE ZUERST LESEN
BELANGRIJKE INFORMATIE – LEES DIT VOOR U BEGINT

Ages: 8 months - 12 years
Edad: 8 meses - 12 años de edad
Âge: 8 mois - 12 ans
Alter: 8 Monaten - 12 Jahren gedacht
Leeftijd: 8 maanden - 12 jaar

Retain these instructions
for future reference

Conserve estas
instrucciones para
referencia en el futuro

Conservez ces instructions
pour une utilisation ultérieure

! WARNING

Children have died.
Direct adult supervision required.

To prevent strangulation:

- Do not allow child to insert head into bins or rails. Head can get stuck in bins or over rails.
- Do not let child climb into or on storage unit.

To prevent death or serious injury from tip-over:

- Use only with anti-tip feet installed.
- Use on level floor.
- Load lower shelves first. Put heaviest items on bottom shelf only.
- Do not let child pull or climb on this product.

! ADVERTENCIA

Han muerto niños. Se requiere la supervisión directa de un adulto.

Para evitar la estrangulación:

- No deje que el niño introduzca la cabeza en los cajones o los rieles, pues esta podría quedar atrapada en los cajones o entre los rieles.
- No deje que el niño se trepe al mueble.

Para evitar la muerte o lesiones graves si el mueble se vuelca:

- Use sólo con los suplementos anti-vuelco instalados.
- Use sobre un piso nivelado.
- Cargue primero los estantes inferiores. Coloque los artículos más pesados únicamente en el estante inferior.
- No deje que el niño se trepe al mueble o jale de él.

! AVERTISSEMENT

Des enfants sont décédés. La surveillance directe par un adulte est obligatoire.

Pour éviter tout risque d'étouffement :

- Ne laissez pas d'enfant rentrer la tête dans les bacs ou entre les barres ; elle risque d'y rester coincée.
- Ne laissez pas d'enfant grimper sur l'unité de rangement.

Pour éviter un basculement de l'article risquant d'entraîner des blessures graves voire un décès :

- Utilisez-le uniquement avec les pieds anti-basculement montés.
- Utilisez-le uniquement sur un sol plat.
- Remplissez d'abord les bacs du bas. Placez les objets les plus lourds uniquement dans les bacs du bas.
- Ne laissez pas d'enfant grimper sur l'article.

! WARNHINWEIS

Tödliche Unfälle sind bereits vorgekommen. Unmittelbare Aufsicht durch Erwachsene ist erforderlich.

Vorbeugung einer Strangulierung:

- Kindern verbieten, den Kopf in Kisten oder durch Gitterstäbe zu stecken. Es besteht die Gefahr, dass das Kind den Kopf in den Kisten oder den Gitterstäben einklemmt.
- Kinder nicht in oder auf Aufbewahrungssystem klettern lassen.

Zur Vorbeugung tödlicher Unfälle oder einer schweren Verletzung durch Umkippen des Produkts:

- Nur mit installiertem umkippsicherem Gestell verwenden.
- Auf ebenem Fußboden verwenden.
- Die unteren Regalfächer zuerst einräumen. Schwere Dinge nur auf unterstem Regalfach lagern.
- Kinder nicht am Produkt ziehen oder auf Produkt klettern lassen.

! WAARSCHUWING

Hierdoor zijn al kinderen overleden. Direct toezicht van een volwassene is vereist.

Om wurging te voorkomen:

- Zorg dat het hoofdje van het kind niet in de bakken of tussen de latten raakt want daardoor kan het klem komen te zitten.
- Laat het kind niet op de kast met opslagbakken klimmen.

Om ernstig of dodelijk letsel door omkantelen te voorkomen:

- Alleen gebruiken met kantelvaste poten gemonteerd.
- Op een vlakke vloer gebruiken.
- Vul eerst de onderste opbergbakken. Leg zware voorwerpen alleen in de onderste opbergbakken.
- Laat kinderen niet aan dit product trekken of er op klimmen.

MISSING SOMETHING? / BESOIN DE PIÈCES DE RECHANGE ? / ¿TE FALTA ALGO? / FEHLT ETWAS? / MANCA QUALCOSA?



USA/CANADA
parts.KidKraft.com

EUROPEAN REGIONS
parts.KidKraft.eu

AUSTRALIA
parts.KidKraft.au

Welcome to the KidKraft family

We do our very best to ensure accuracy in every order, but occasionally we miss something. That's why our warranty covers every single part of your new product for 90 days after purchase. If you are missing parts or find any damage, it's easy to order replacements at **parts.KidKraft.com** in the US and **parts.kidkraft.eu** in Europe. You can also review your warranty, download assembly instructions and more by visiting **KidKraft.com**.

Bienvenue dans famille Kidkraft

Nous faisons de notre mieux pour assurer l'exactitude dans chaque commande, mais parfois nous manquons quelque chose. C'est pourquoi notre garantie couvre chaque partie de votre nouveau produit pendant 90 jours après l'achat. S'il vous manque des pièces ou si vous, c'est facile de commander des pièces de rechange chez **parts.KidKraft.com** aux États-Unis et **parts.kidkraft.eu** en Europe. Vous pouvez également consulter votre garantie, télécharger les instructions d'assemblage et plus encore en visitant **KidKraft.com**.

Bienvenido a la Familia Kidkraft

Hacemos nuestro mejor esfuerzo para asegurar la precisión en cada orden, pero a veces se nos olvida algo. Por este motivo, nuestra garantía cubre cada parte de su nuevo producto por los próximos 90 días después de su compra. Si a le falta alguna parte o si consigue algún daño en el producto, es muy sencillo solicitar un remplazo en **parts.KidKraft.com** en los Estados Unidos y en **parts.kidkraft.eu** en Europa. También puede revisar su garantía, descargar instrucciones de ensamblaje y mucho más visitando **KidKraft.com**.

Willkommen zu KidKraft Family

Wir geben unser Bestes, bei jeder Bestellung sicherzustellen, dass höchste Sorgfalt geboten wird, aber vereinzelt kann es vorkommen, dass wir etwas übersehen. Aus diesem Grund deckt unsere Garantie jedes einzelne Teil Ihres neuen Produkts für die Dauer von 90 Tagen nach Erwerb ab. Sie können ganz einfach Ersatzteile bei **parts.KidKraft.com** in den USA und **parts.KidKraft.eu** in Europa bestellen, sollten Teile fehlen oder Beschädigungen vorliegen. Besuchen Sie **KidKraft.com**, um unter anderem die Garantie einzusehen und Aufbauanleitungen herunterzuladen.

Benvenuti nella famiglia KidKraft

Facciamo del nostro meglio per garantire la precisione in ogni ordine, ma ogni tanto qualcosa può sfuggire. Ecco perché la nostra garanzia copre ogni singola parte del nuovo prodotto per 90 giorni dopo l'acquisto. In caso di parti mancanti o se si riscontrano danni, basta semplicemente richiedere la sostituzione su **parts.KidKraft.com** negli Stati Uniti e **parts.kidkraft.eu** in Europa. E anche possibile controllare la garanzia, scaricare le istruzioni di montaggio e altro ancora visitando **KidKraft.com**.

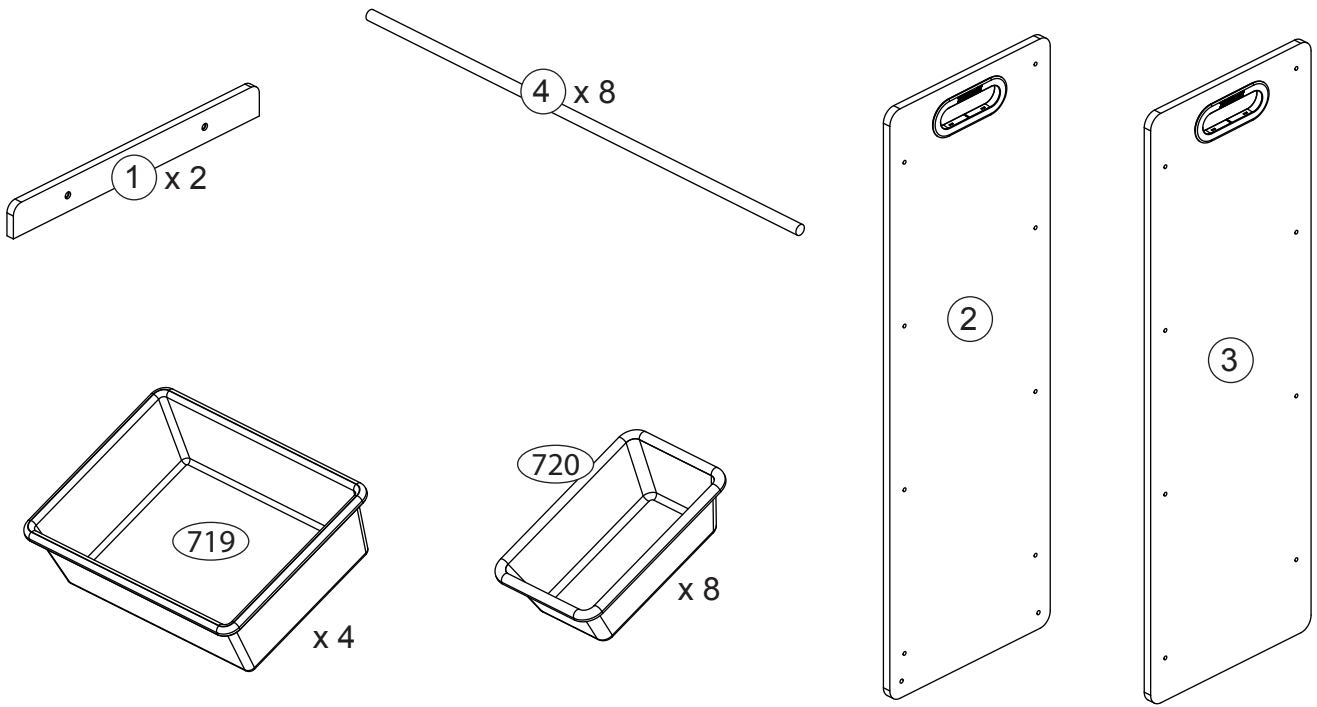
Batch Code
Code de lot
Código De Lote
Chargennummer
Numero del lotto:





REV 03/30/2020

Item Number
 Numéro d'article
 Número del artículo
 Artikelnummern
 Numero dell'articolo

15450B 15451C
15452A 16774D



A	x 4	B	x 16
 18 mm		 35 mm	

Assembly to be carried out by a competent adult only
During assembly children should be kept away from product
Do not use this item if any components are missing or damaged

L'assemblage doit être effectué uniquement par un adulte compétent.
Au cours de l'assemblage, les enfants doivent être maintenus à l'écart du produit
en raison des risques potentiels de blessures.
Ne pas utiliser cet article si l'un des composants est manquant ou endommagé.

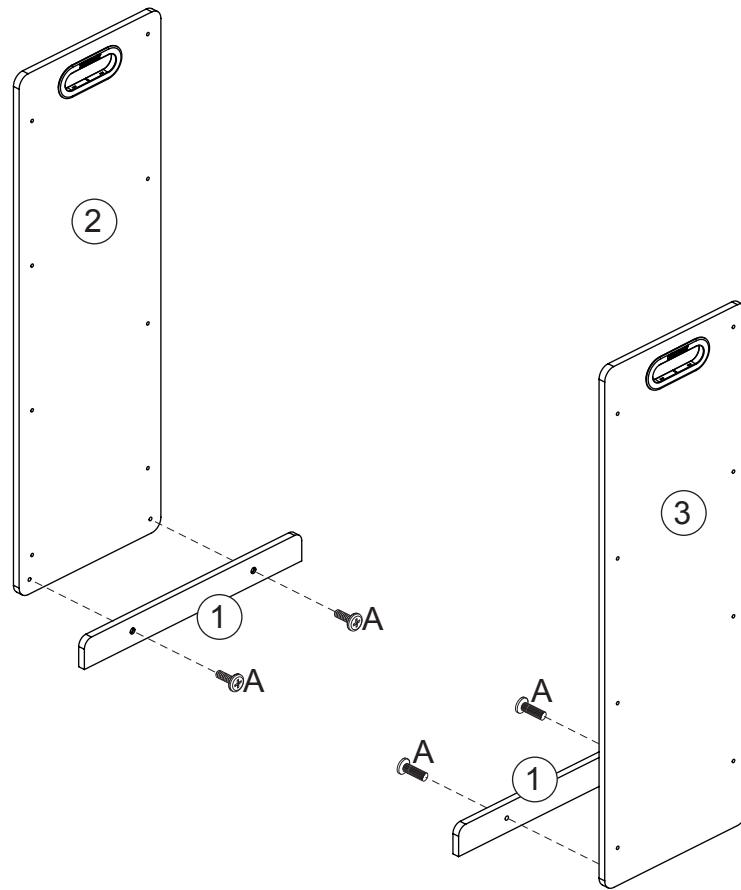
El montaje se debe llevar solamente por un adulto capaz
Los niños se deben mantener alejados durante el montaje del producto
No utilice este producto en el caso que haya partes faltantes o dañadas

Parts and Hardware
Pièces et matériel
Partes y Piezas Para Instalación
Teile und Befestigungsmaterial
Parti e componenti meccanici

All hardware dimensions are approximate.
Toutes les dimensions du matériel
sont approximatives.
Todas las dimensiones de las herramientas
son aproximaciones.

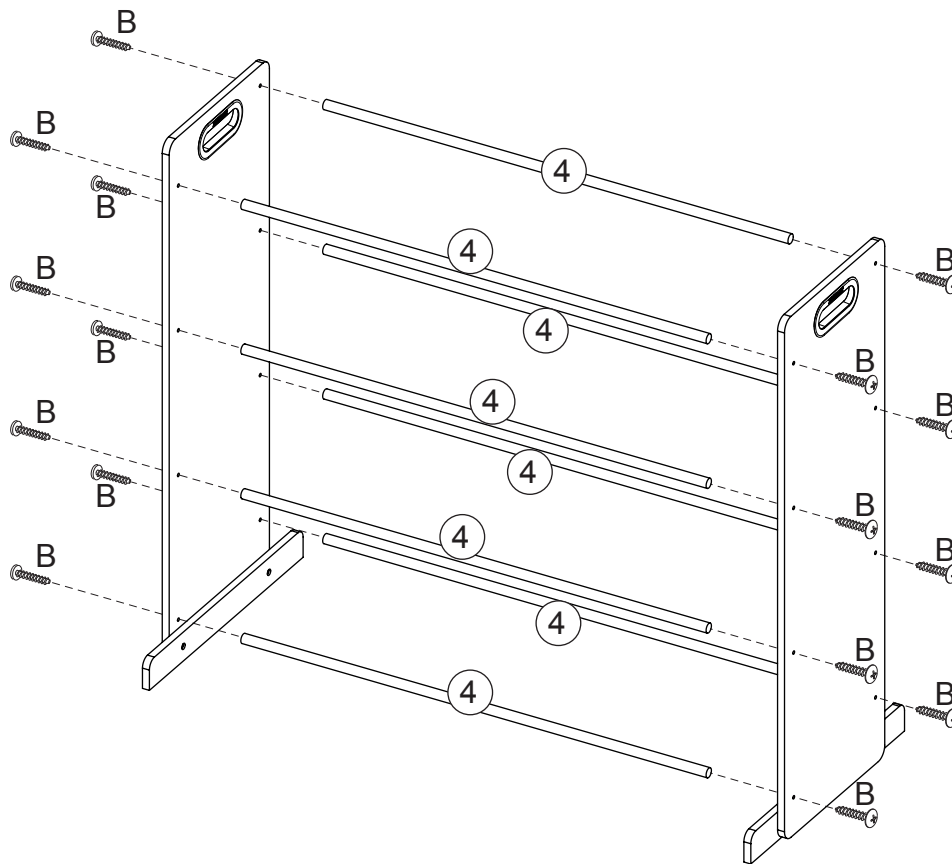
Step
Étape
Paso
Schritt
Fase

1



Step
Étape
Paso
Schritt
Fase

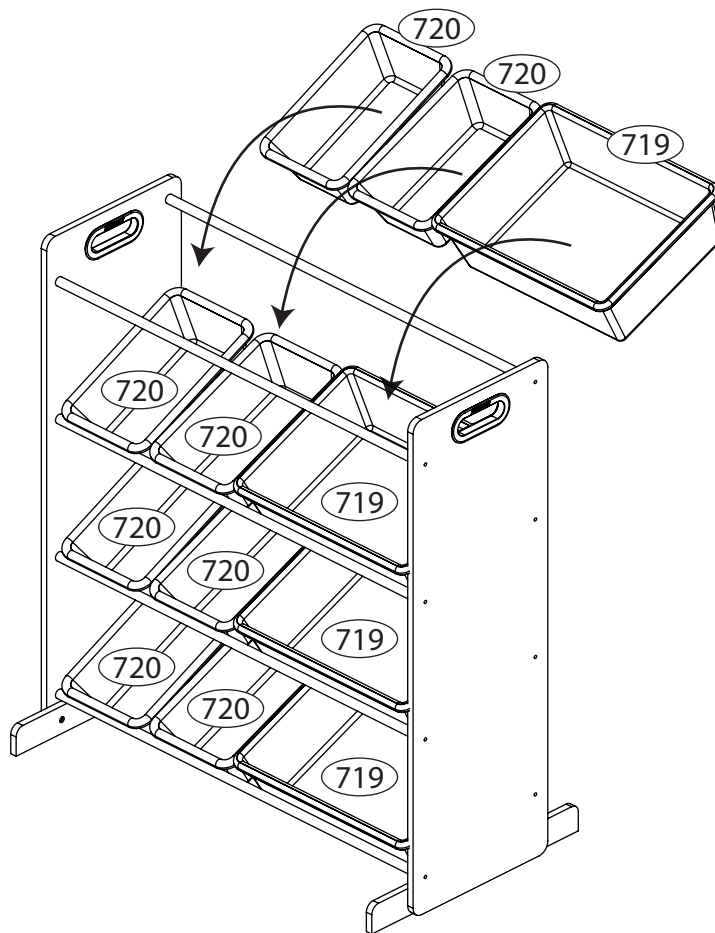
2



KidKraft®

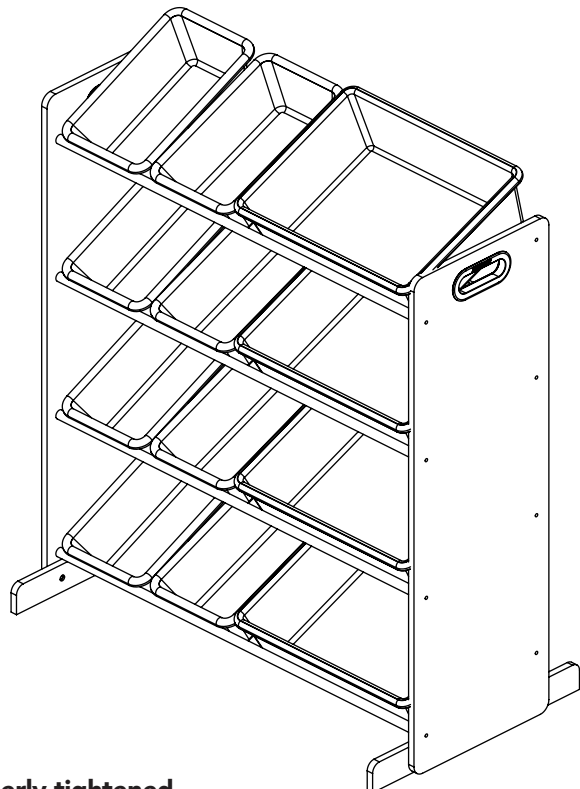
Step
Étape
Paso
Schritt
Fase

3



Step
Étape
Paso
Schritt
Fase

4



Maximum recommended distributed load: 20 lbs
Charge maximale répartie recommandée: 9.07 kg
Peso Maximo Recomendado: 9.07kgs

Regularly check all fastenings to ensure that they are properly tightened
Vérifiez régulièrement toutes les attaches pour assurer qu'ils sont correctement serrés
Compruebe regularmente todos los cierres para asegurar que estén apretados



KidKraft®