

**IMPORTANT INFORMATION - PLEASE READ FIRST**  
**INFORMACIÓN IMPORTANTE (LEER ANTES)**  
**INFORMATION IMPORTANTE – À LIRE EN PREMIER LIEU**  
**WICHTIGE INFORMATIONEN – BITTE ZUERST LESEN**  
**BELANGRIJKE INFORMATIE – LEES DIT VOOR U BEGINT**



## WARNING

**Children have died.  
Direct adult supervision required.**

**To prevent strangulation:**

- Do not allow child to insert head into bins or rails. Head can get stuck in bins or over rails.
- Do not let child climb into or on storage unit.

**To prevent death or serious injury from tip-over:**

- Use only with anti-tip feet installed.
- Use on level floor.
- Load lower shelves first. Put heaviest items on bottom shelf only.
- Do not let child pull or climb on this product.

**Ages: 8 months+**  
**Edad: 8 meses+**  
**Âge: 8 mois+**  
**Alter: 8 monaten+**  
**Leeftijd: 8 maanden+**



## ADVERTENCIA

**Han muerto niños. Se requiere la supervisión directa de un adulto.**

**Para evitar la estrangulación:**

- No deje que el niño introduzca la cabeza en los cajones o los rieles, pues esta podría quedar atrapada en los cajones o entre los rieles.
- No deje que el niño se trepe al mueble.

**Para evitar la muerte o lesiones graves si el mueble se vuelca:**

- Use sólo con los suplementos anti-vuelco instalados.
- Use sobre un piso nivelado.
- Cargue primero los estantes inferiores. Coloque los artículos más pesados únicamente en el estante inferior.
- No deje que el niño se trepe al mueble o jale de él.



## WARNHINWEIS

**Tödliche Unfälle sind bereits vorgekommen.  
Unmittelbare Aufsicht durch Erwachsene ist erforderlich.**

**Vorbeugung einer Strangulierung:**

- Kindern verbieten, den Kopf in Kisten oder durch Gitterstäbe zu stecken. Es besteht die Gefahr, dass das Kind den Kopf in den Kisten oder den Gitterstäben einklemmt.
- Kinder nicht in oder auf Aufbewahrungssystem klettern lassen.

**Zur Vorbeugung tödlicher Unfälle oder einer schweren Verletzung durch Umkippen des Produkts:**

- Nur mit installiertem umkippicherem Gestell verwenden.
- Auf ebenem Fußboden verwenden.
- Die unteren Regalfächer zuerst einräumen. Schwere Dinge nur auf unterstem Regalfach lagern.
- Kinder nicht am Produkt ziehen oder auf Produkt klettern lassen.



## AVERTISSEMENT

**Des enfants sont décédés. La surveillance directe par un adulte est obligatoire.**

**Pour éviter tout risque d'étouffement :**

- Ne laissez pas d'enfant rentrer la tête dans les bacs ou entre les barres ; elle risque d'y rester coincée.
- Ne laissez pas d'enfant grimper sur l'unité de rangement.

**Pour éviter un basculement de l'article risquant d'entraîner des blessures graves voire un décès :**

- Utilisez-le uniquement avec les pieds anti-basculement montés.
- Utilisez-le uniquement sur un sol plat.
- Remplissez d'abord les bacs du bas. Placez les objets les plus lourds uniquement dans les bacs du bas.
- Ne laissez pas d'enfant grimper sur l'article.



## WAARSCHUWING

**Hierdoor zijn al kinderen overleden. Direct toezicht van een volwassene is vereist.**

**Om wurging te voorkomen:**

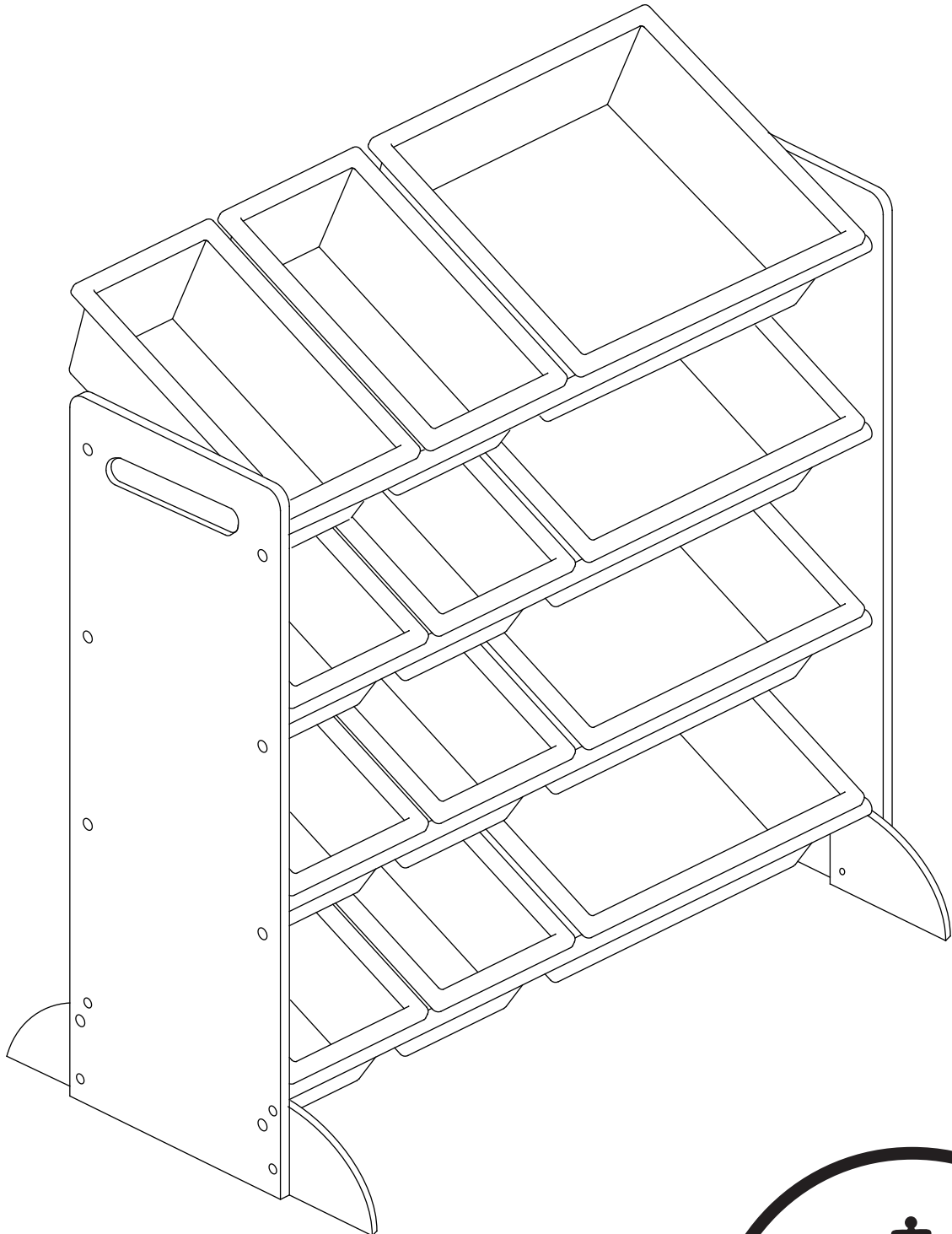
- Zorg dat het hoofdje van het kind niet in de bakken of tussen de latten raakt want daardoor kan het klem komen te zitten.
- Laat het kind niet op de kast met opslagbakken klimmen.

**Om ernstig of dodelijk letsel door omkantelen te voorkomen:**

- Alleen gebruiken met kantelvaste poten gemonteerd.
- Op een vlakke vloer gebruiken.
- Vul eerst de onderste opbergbakken. Leg zware voorwerpen alleen in de onderste opbergbakken.
- Laat kinderen niet aan dit product trekken of er op klimmen.

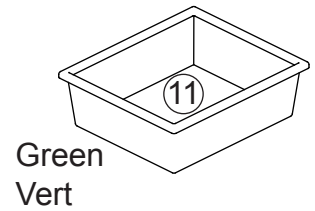
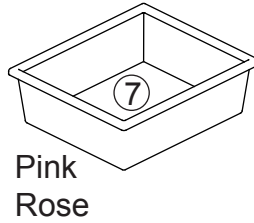
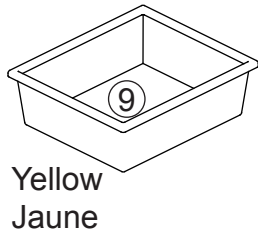
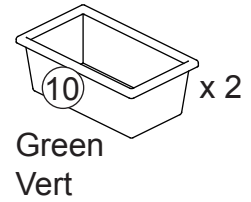
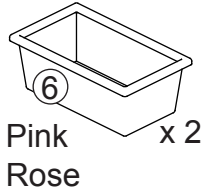
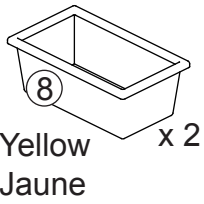
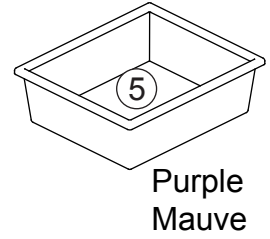
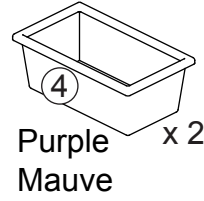
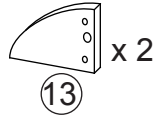
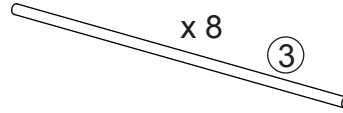
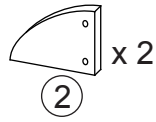
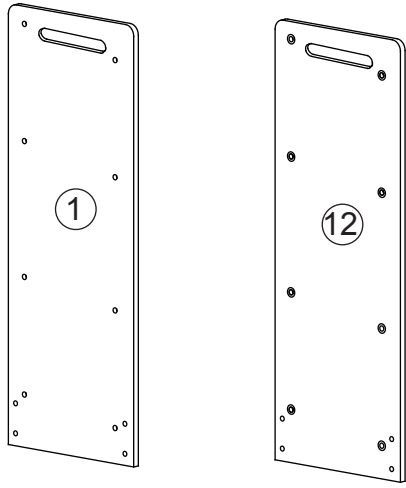
**Assembly Instructions**  
**Instrucciones para ensamblar**  
**Instructions de montage**





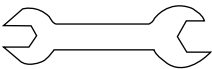
**Montageanleitungen**  
**Montage-instructies**



Maximum recommended distributed load:  
20 lbs per shelf  
Charge maximale répartie recommandée:  
9 kg (20 lb) par tablette



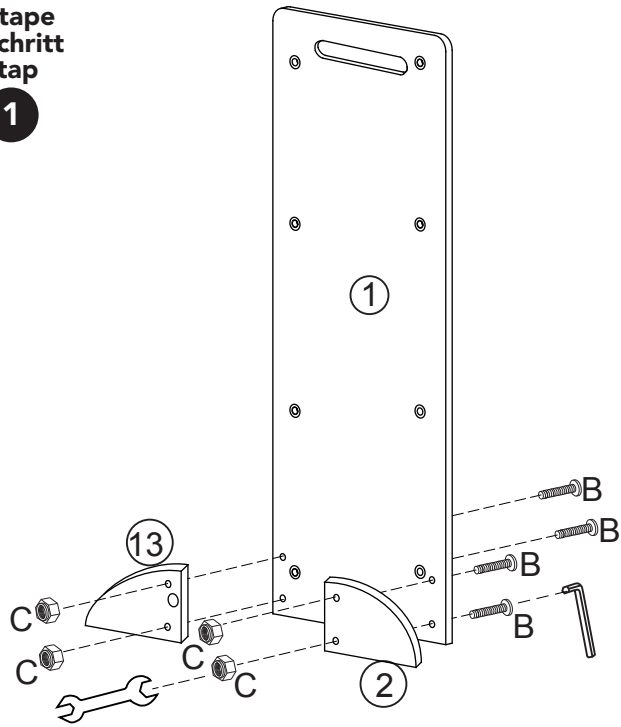


A	x 16	C	x 8	x 1
 <p><b>47 mm</b></p>				
B	x 8		x 1	
 <p><b>35 mm</b></p>				

All hardware dimensions are approximate.  
Toutes les dimensions du matériel sont approximatives.

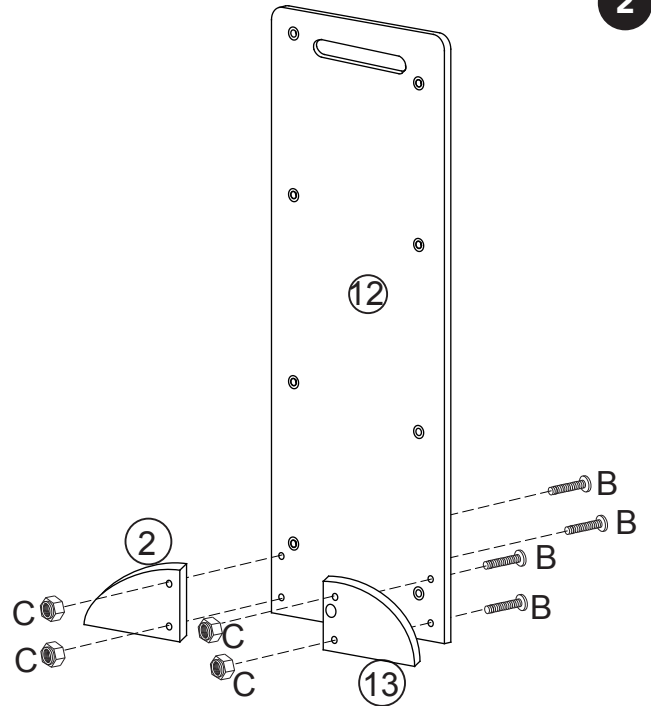
Step  
Paso  
Étape  
Schritt  
Stap

1



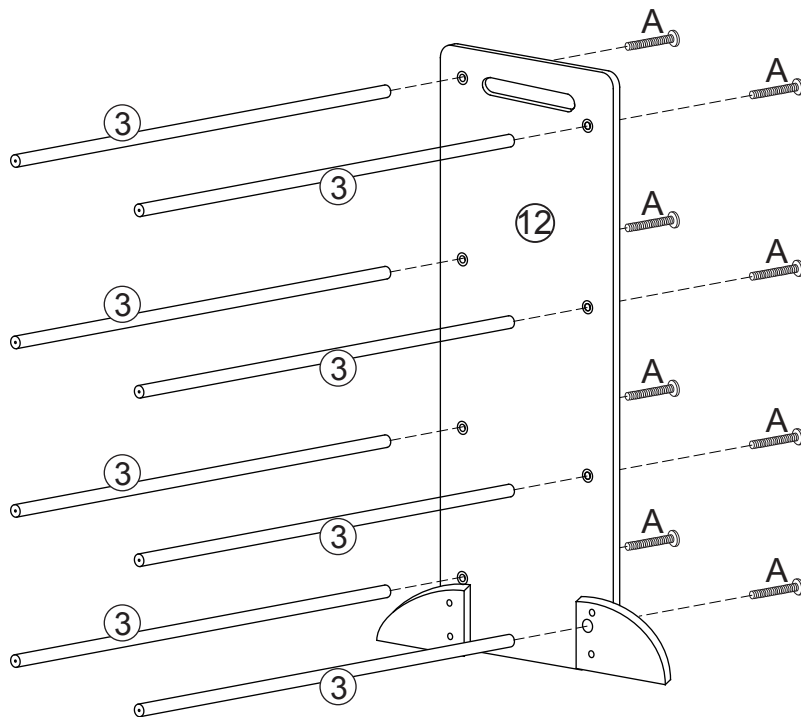
Step  
Paso  
Étape  
Schritt  
Stap

2



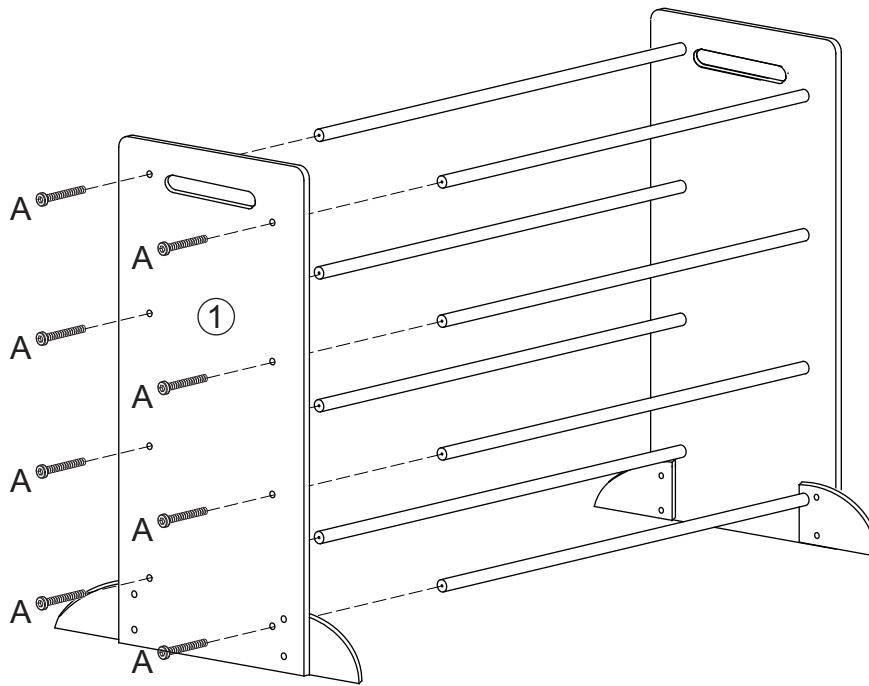
Step  
Paso  
Étape  
Schritt  
Stap

3



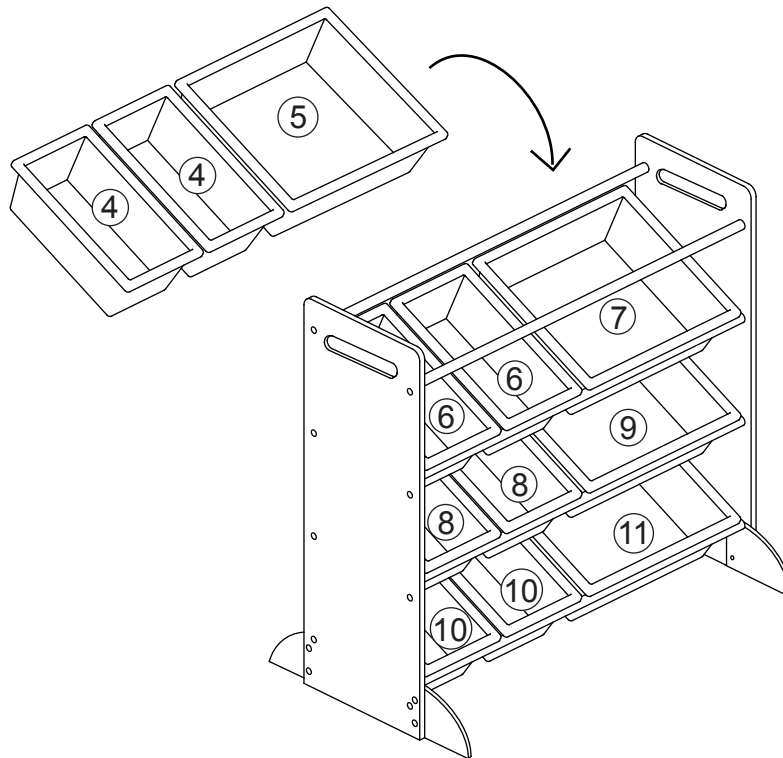
Step  
Paso  
Étape  
Schritt  
Stap

4



Step  
Paso  
Étape  
Schritt  
Stap

5



# KidKraft is here to help!

If you have any issues with your item or need any assistance, please contact us.  
Email us with the **item number**, description of the problem,  
**part number** and **batch code**.

(Your batch number is located on the bottom left of this sheet of paper.)

# ¡En KidKraft estamos para ayudarle!

Si tiene algún problema con su artículo o necesita ayuda, por favor contáctenos.  
Envíenos un correo electrónico con **el número del artículo**, descripción del  
problema, **número de la pieza y código de lote**.

(Su código de lote se localiza en la parte inferior izquierda de esta página.)

# KidKraft est là pour vous aider!

Si vous avez un problème avec un article ou si vous avez besoin d'assistance,  
n'hésitez pas à nous contacter. Envoyez-nous un email précisant la référence de  
l'article, la description du problème, **le numéro de la pièce et le numéro de  
lot**.

(Votre numéro de lot est situé en bas à gauche de cette feuille.)

# KidKraft hilft Ihnen gerne!

Sie können uns jederzeit kontaktieren, falls Sie Probleme mit Ihrem Artikel  
haben oder sonst Unterstützung benötigen. Senden Sie uns einfach eine E-Mail  
mit der **Artikelnummer**, eine Beschreibung des Problems sowie  
der **Teile-** und **Chargennummer**.

(Sie finden Ihre Chargennummer unten links auf dieser Seite.)

# KidKraft helpt u graag!

Neem alstublieft contact met ons op als u een probleem heeft met uw artikel of  
hulp nodig heeft. Email ons het **artikelnummer**, een omschrijving van het  
probleem, het **onderdeelnummer** en de **partij-code**.

(De partij-code vindt u onderaan links op deze pagina.)

**Batch Code / Código De Lote / La Pièce**

**Et Le Code De Lot / Chargennummer / Partij-code:**





Contact Us! / ¡Contáctanos! / Nous Contacter! / Kontaktieren Sie Una! / Contacteer Ons!

**U.S. / MEXICO**

KidKraft  
4630 Olin Road  
Dallas, Texas 75244  
www.kidkraft.com  
**customerservice@kidkraft.com**  
1.800.933.0771  
972.385.0100

**EUROPEAN REGIONS / REGIÓN DE EUROPA / RÉGION EUROPE /  
EUROPAISCHE LANDSTRICHE / REGIO EUROPA**

KidKraft Netherlands BV  
Olympisch Stadion 29  
1076DE Amsterdam  
The Netherlands  
www.kidkraft.com  
**europcustomerservice@kidkraft.com**  
+31 (0)20 305 8620

**CANADA**

KidKraft  
4630 Olin Road  
Dallas, Texas 75244  
www.kidkraft.com  
**canadacustomerservice@kidkraft.com**  
1.800.933.0771  
972.385.0100

**AUSTRALIA**

KidKraft  
Suite 7101,  
2 Locomotive Street  
Australian Technology Park  
Eveleigh, NSW 2015  
www.kidkraft.com.au  
**aucustomerservice@kidkraft.com**

.....

**ALL OTHER REGIONS / TOUTES LES AUTRES RÉGIONS**

**info@kidkraft.com**

Item Number  
Número del artículo  
Description d'un article  
Artikelnummern  
Artikelnummers

**15450**

