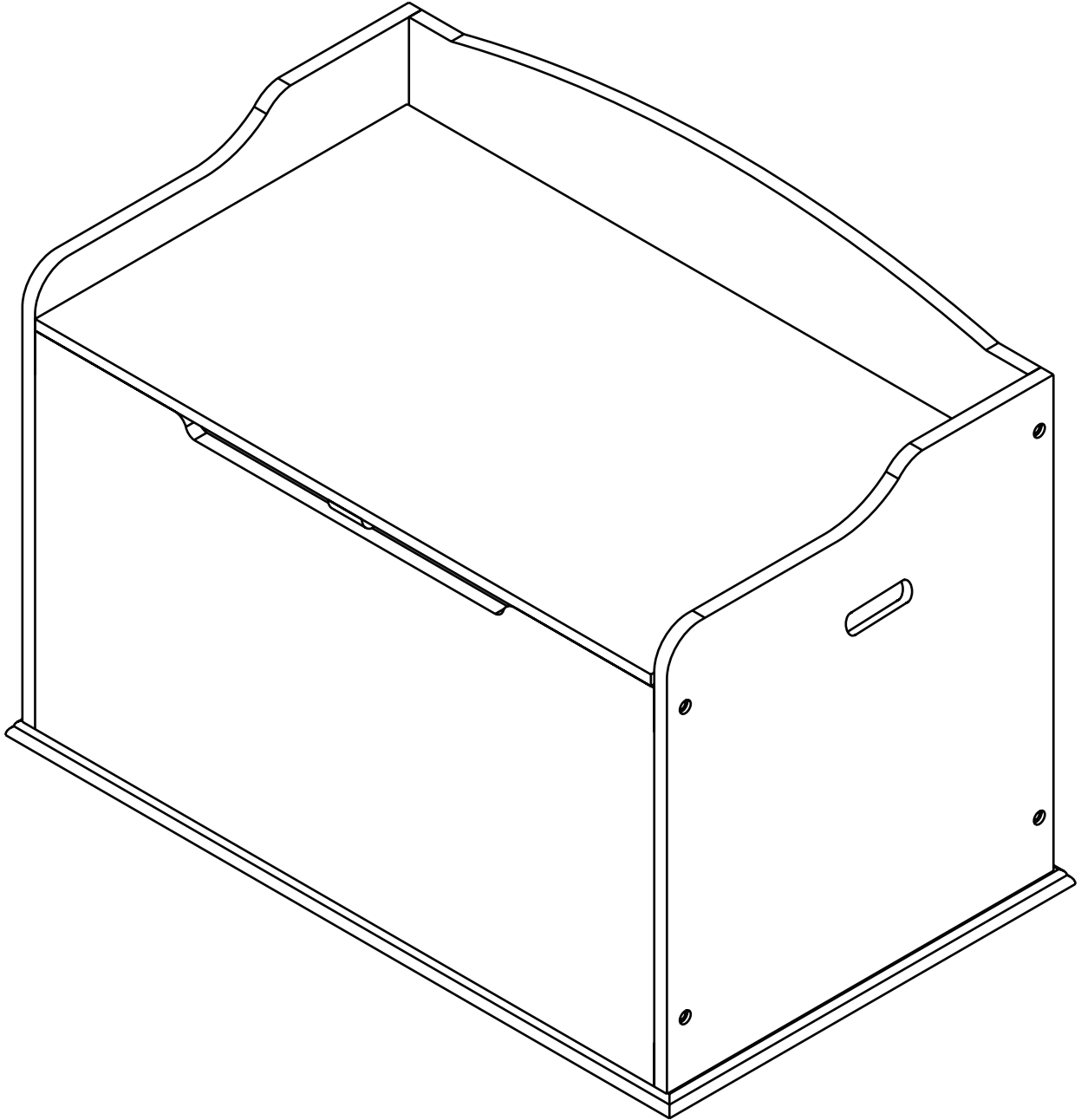

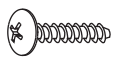
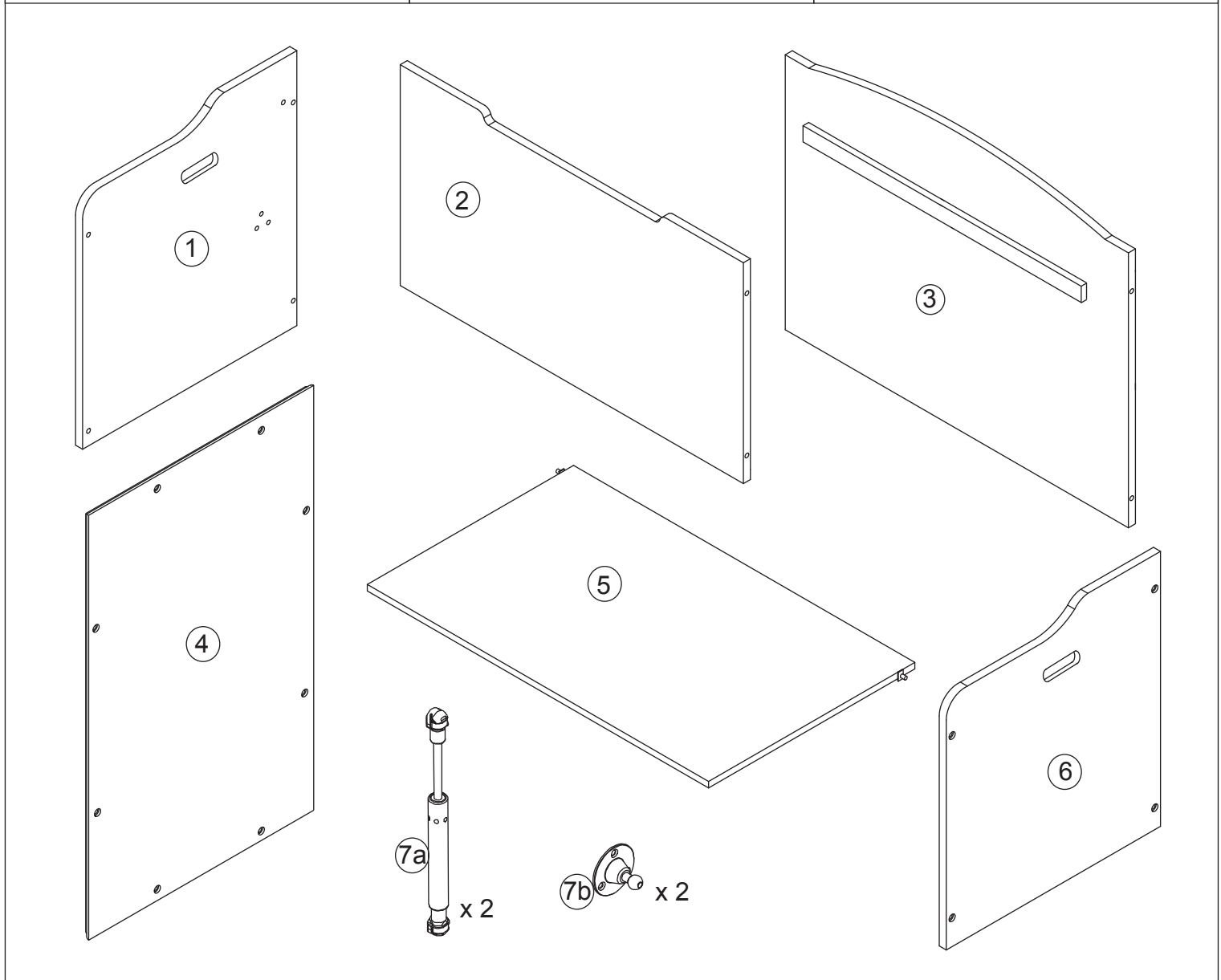


**Assembly Instructions**  
**Instrucciones para ensamblar**  
**Instructions de montage**

**Montageanleitungen**  
**Montage-instructies**

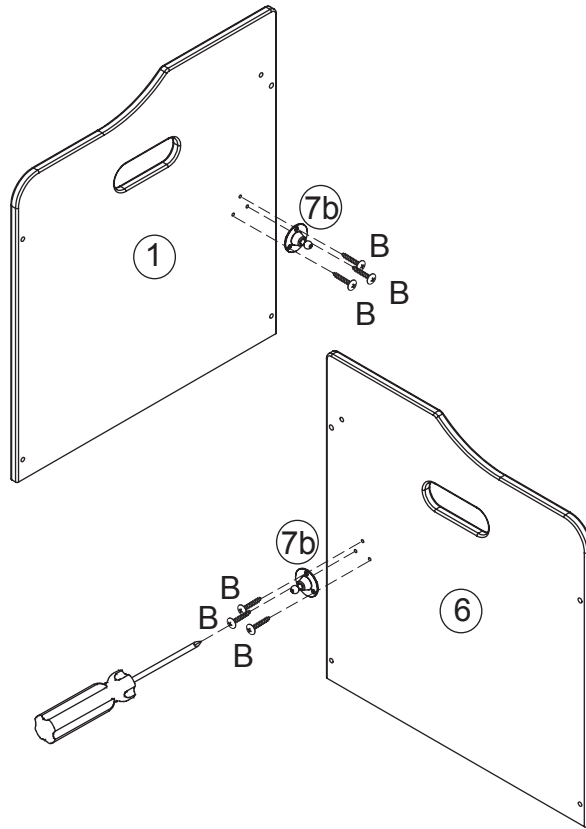


<b>A</b>  <b>57 mm</b>	<b>x 12</b> <b>C</b>	<b>x 12</b> <b>E</b>	<b>x 2</b>
<b>B</b>  <b>16 mm</b>	<b>x 6</b> <b>D</b>	<b>x 4</b>	<b>x 1</b>



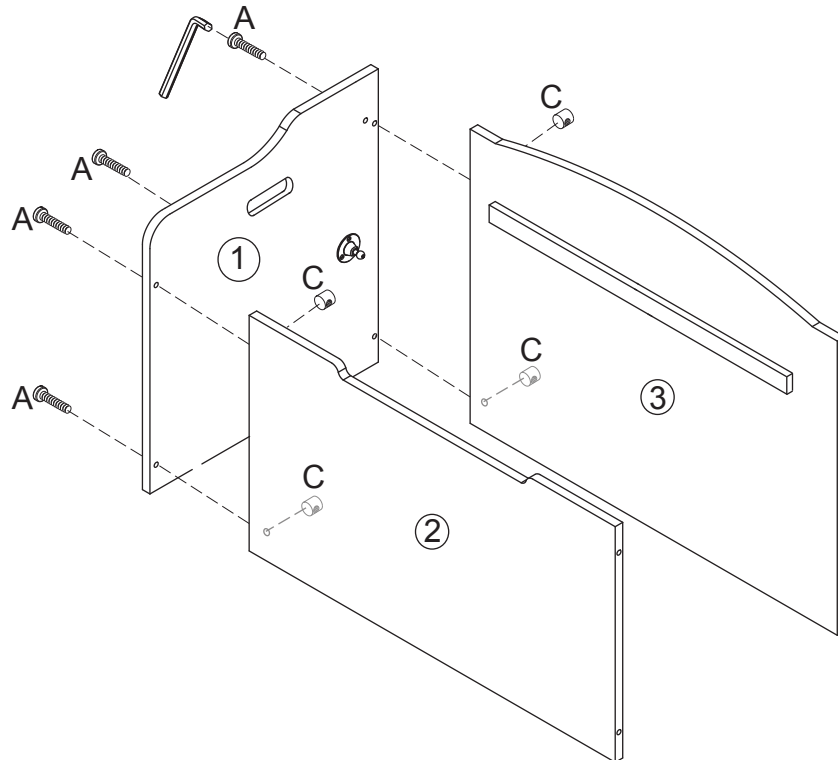
Step  
Paso  
Étape  
Schritt  
Stap

1



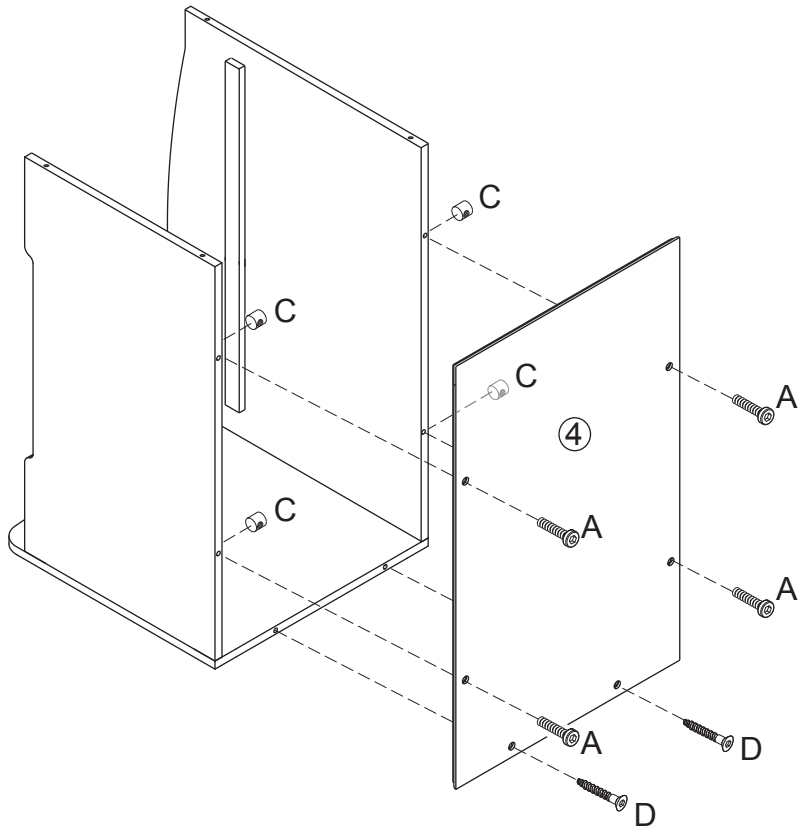
Step  
Paso  
Étape  
Schritt  
Stap

2



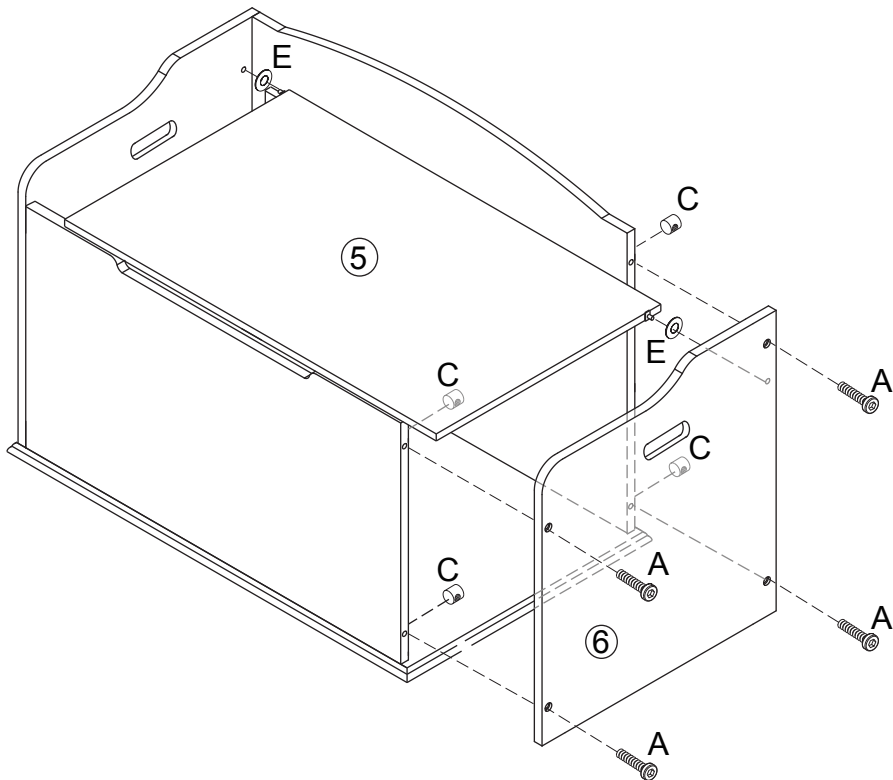
Step  
Paso  
Étape  
Schritt  
Stap

3



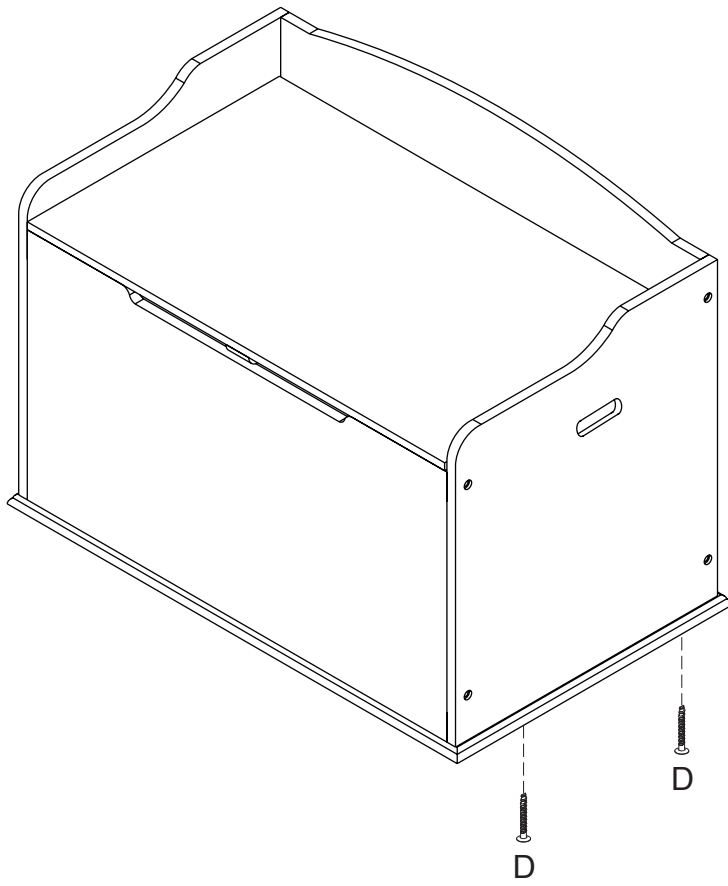
Step  
Paso  
Étape  
Schritt  
Stap

4



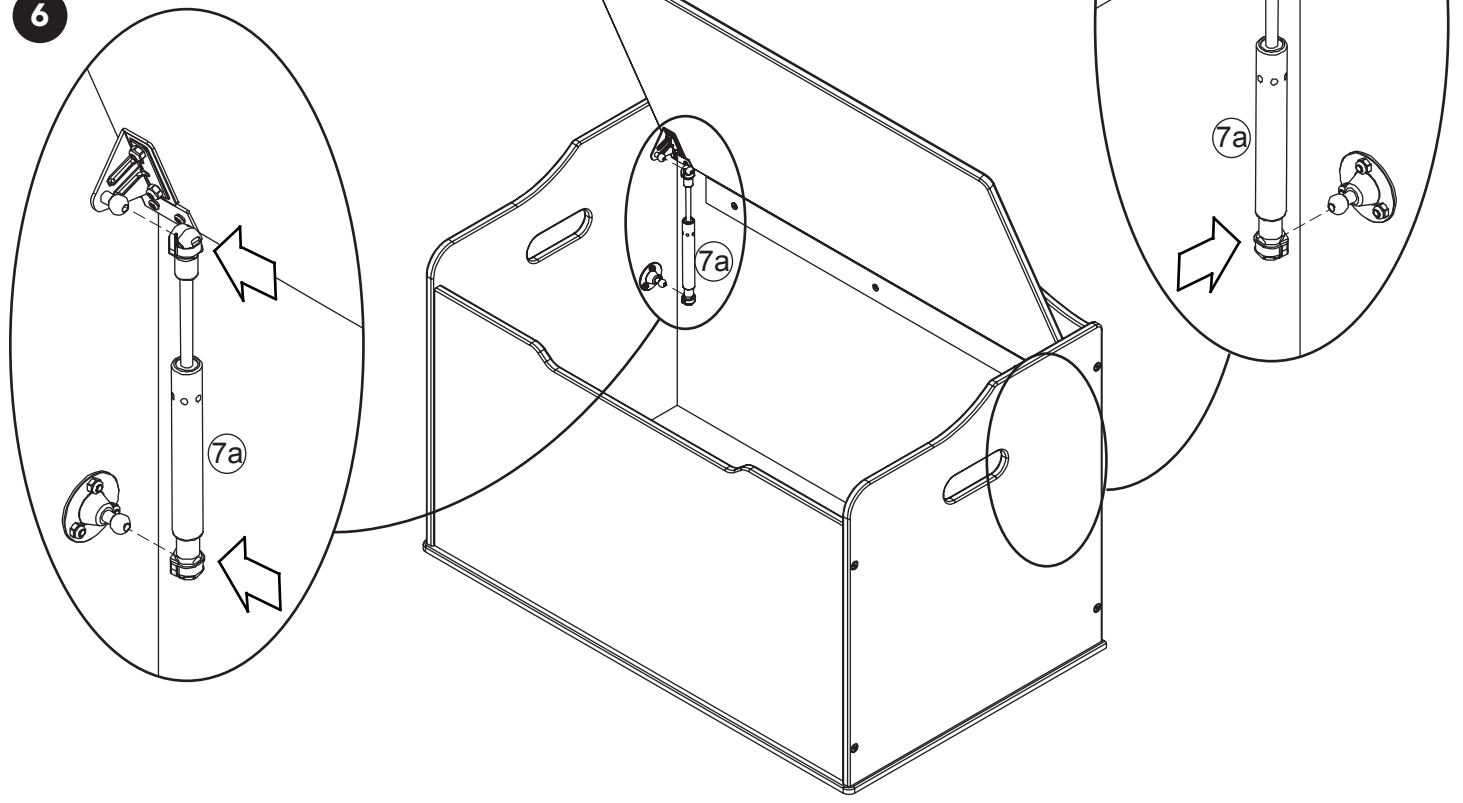
Step  
Paso  
Étape  
Schritt  
Stap

5



Step  
Paso  
Étape  
Schritt  
Stap

6



# KidKraft is here to help!

If you have any issues with your item or need any assistance, please contact us.  
Email us with the **item number**, description of the problem,  
**part number** and **batch code**.

(Your batch number is located on the bottom left of this sheet of paper.)

# ¡En KidKraft estamos para ayudarle!

Si tiene algún problema con su artículo o necesita ayuda, por favor contáctenos.  
Envíenos un correo electrónico con **el número del artículo**, descripción del  
problema, **número de la pieza y código de lote**.

(Su código de lote se localiza en la parte inferior izquierda de esta página.)

# KidKraft est là pour vous aider!

Si vous avez un problème avec un article ou si vous avez besoin d'assistance,  
contactez-nous s'il vous plait. Envoyez-nous un e-mail précisant **le numéro de  
référence**, la description du problème, **le numéro de référence de la pièce  
et le code de lot**.

(Votre la pièce et le code de lot est situé en bas à gauche de cette feuille.)

# KidKraft hilft Ihnen gerne!

Sie können uns jederzeit kontaktieren, falls Sie Probleme mit Ihrem Artikel  
haben oder sonst Unterstützung benötigen. Senden Sie uns einfach eine E-Mail  
mit der **Artikelnummer**, eine Beschreibung des Problems sowie  
der **Teile-** und **Chargennummer**.

(Sie finden Ihre Chargennummer unten links auf dieser Seite.)

# KidKraft helpt u graag!

Neem alstublieft contact met ons op als u een probleem heeft met uw artikel of  
hulp nodig heeft. Email ons het **artikelnummer**, een omschrijving van het  
probleem, het **onderdeelnummer** en de **partij-code**.

(De partij-code vindt u onderaan links op deze pagina.)

**Batch Code / Código De Lote / La Pièce**

**Et Le Code De Lot / Chargennummer / Partij-code:**





Contact Us! / ¡Contáctanos! / Nous Contacter! / Kontaktieren Sie Una! / Contacteer Ons!

**U.S. / MEXICO**

KidKraft  
4630 Olin Road  
Dallas, Texas 75244  
www.kidkraft.com  
**customerservice@kidkraft.com**  
1.800.933.0771  
972.385.0100

**EUROPEAN REGIONS / REGIÓN DE EUROPA / RÉGION EUROPE /  
EUROPAISCHE LANDSTRICHE / REGIO EUROPA**

KidKraft Netherlands BV  
Olympisch Stadion 29  
1076DE Amsterdam  
The Netherlands  
www.kidkraft.com  
**europcustomerservice@kidkraft.com**  
+31 (0)20 305 8620

**CANADA**

KidKraft  
4630 Olin Road  
Dallas, Texas 75244  
www.kidkraft.com  
**canadacustomerservice@kidkraft.com**  
1.800.933.0771  
972.385.0100

**AUSTRALIA**

KidKraft  
Suite 7101,  
2 Locomotive Street  
Australian Technology Park  
Eveleigh, NSW 2015  
www.kidkraft.com.au  
**aucustomerservice@kidkraft.com**

.....

**ALL OTHER REGIONS / TOUTES LES AUTRES RÉGIONS**

**info@kidkraft.com**

Item Number  
Número del artículo  
Description d'un article  
Artikelnummern  
Artikelnummers

**14951F, 14953F, 14954E, 14955D,  
14956E, 14957E, 14958E, 14959C,  
14960C, 14961C, 14962C**

