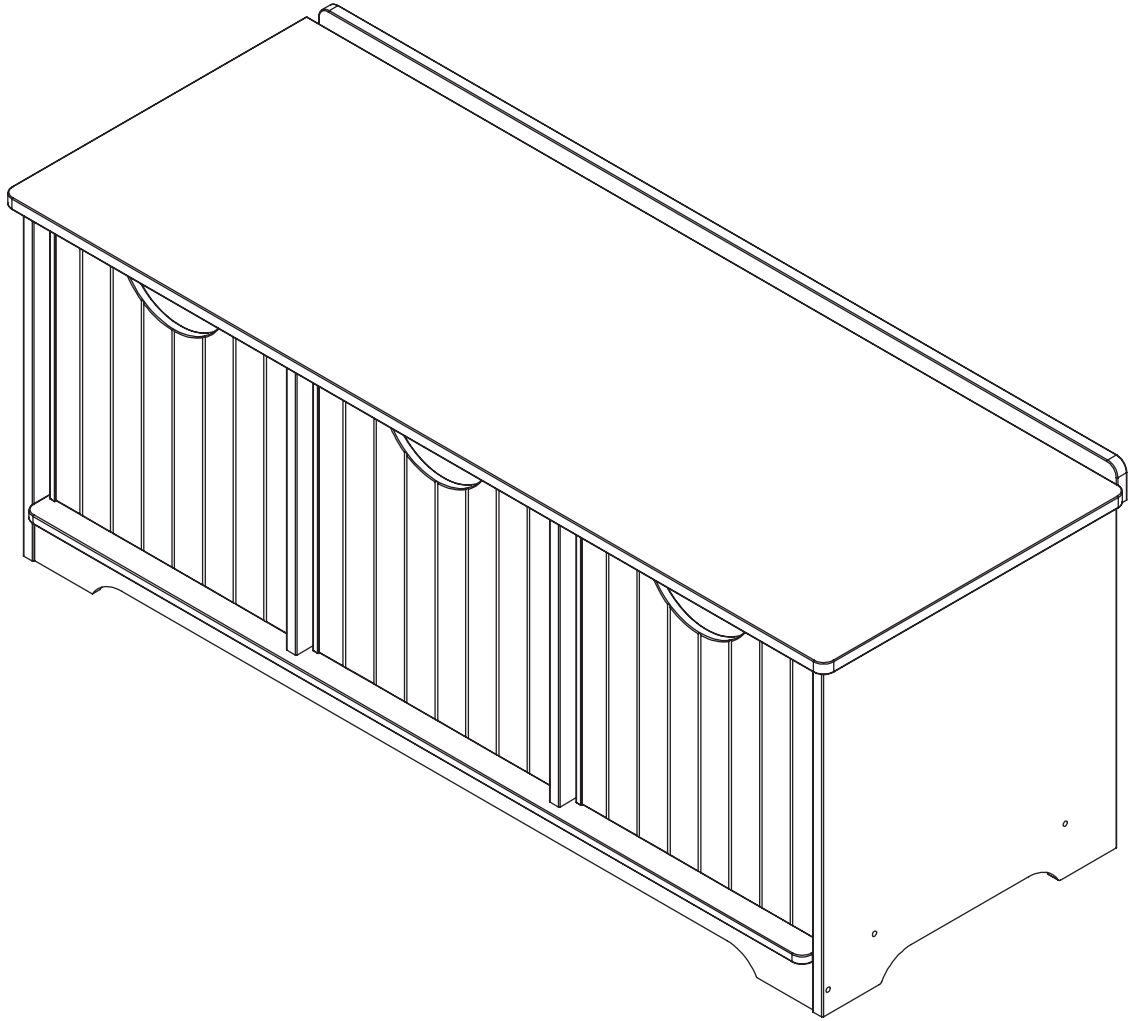


Assembly Instructions
Instrucciones para ensamblar
Instructions de montage

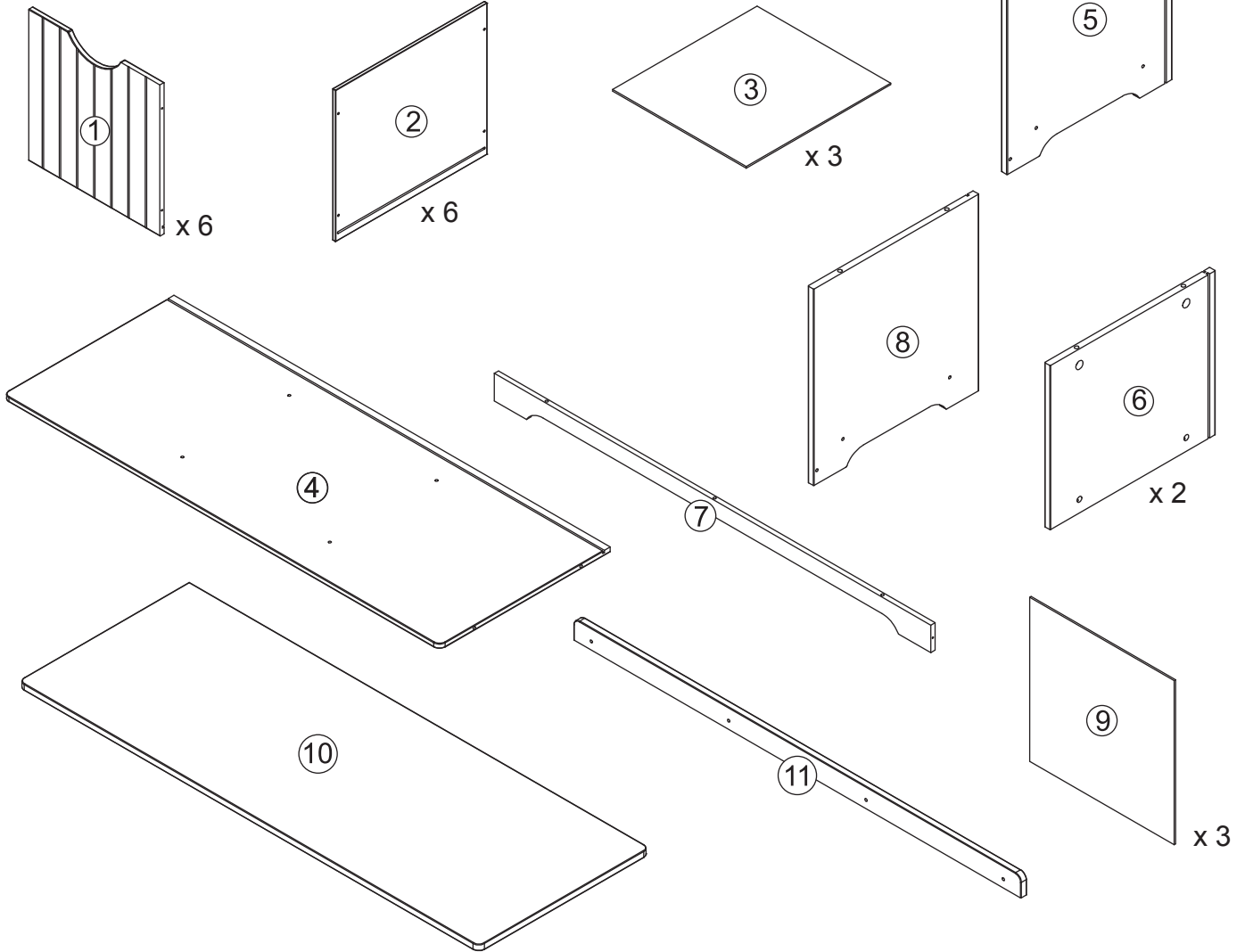
Montageanleitungen
Montage-instructies










Sage / Sauge
Pink / Rose
Sky Blue / Bleu Ciel

Sage / Sauge
Pink / Rose
Sky Blue / Bleu Ciel

Sage / Sauge
Pink / Rose
Sky Blue / Bleu Ciel

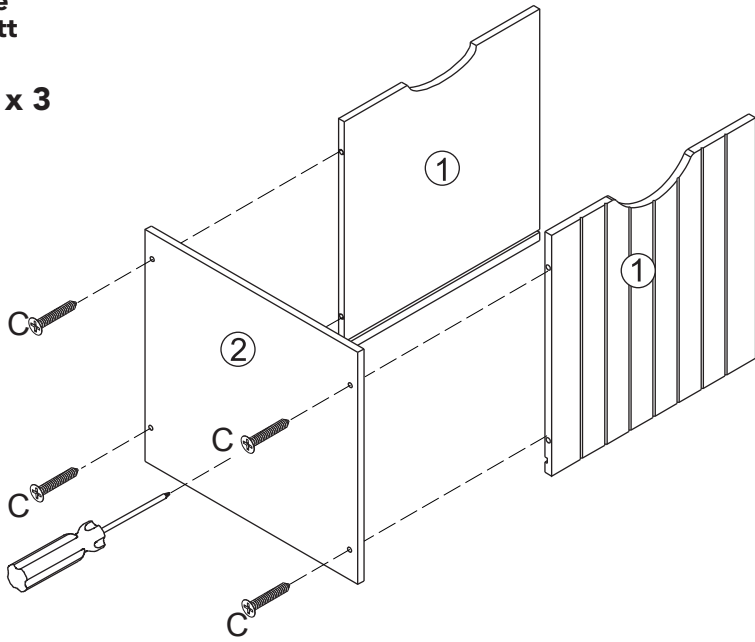


A	x 8	C	x 30	E	x 8		x 1
	42 mm		25 mm				
B	x 8	D	x 3	F	x 8		
							

All hardware dimensions are approximate.
Toutes les dimensions du matériel sont approximatives.

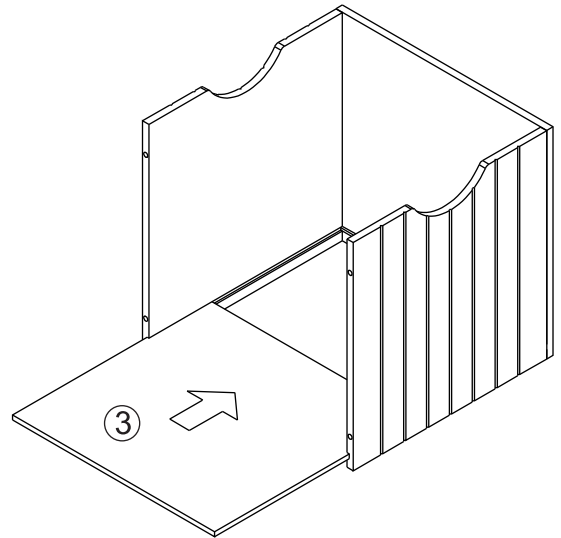
Step
Paso
Étape
Schritt
Stap

1 x 3



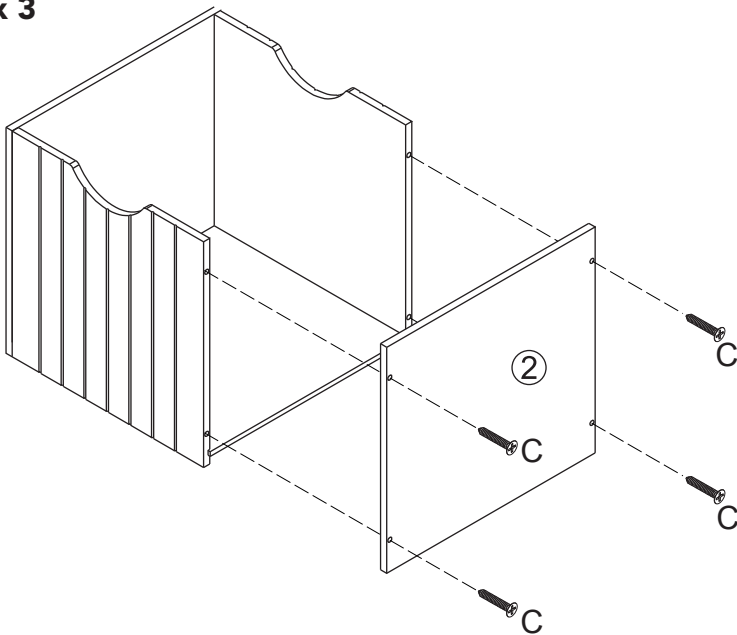
Step
Paso
Étape
Schritt
Stap

2 x 3



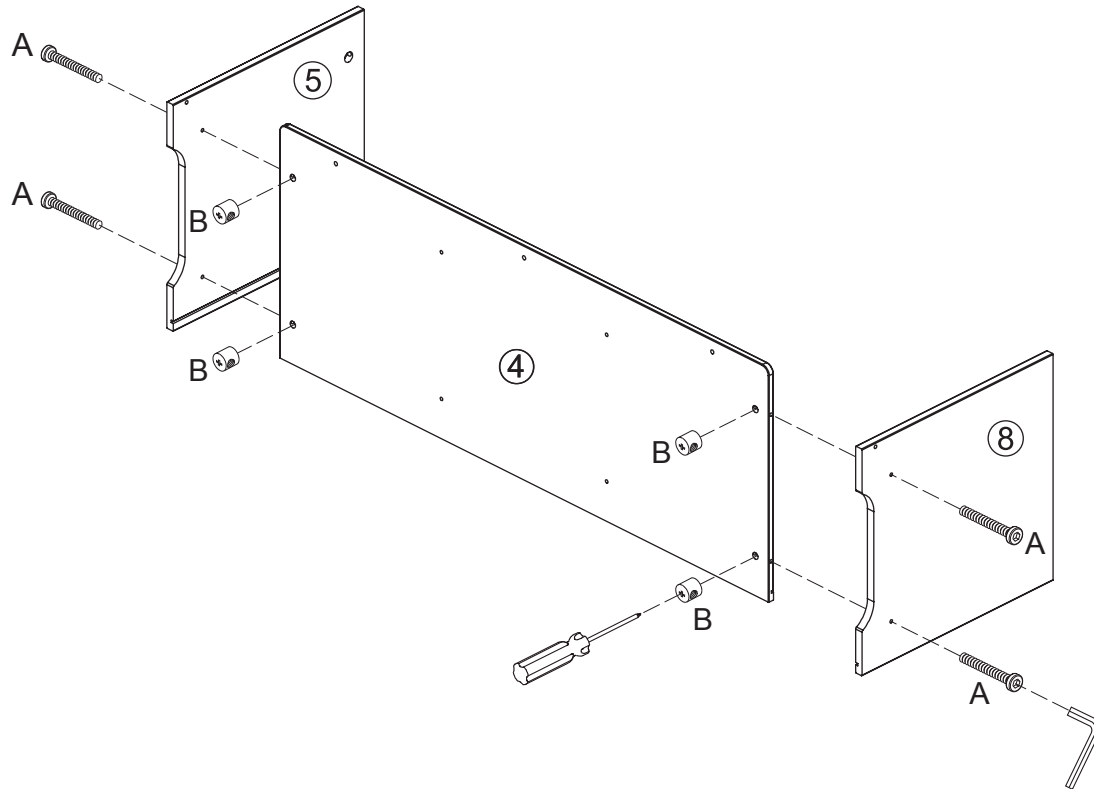
Step
Paso
Étape
Schritt
Stap

3 x 3



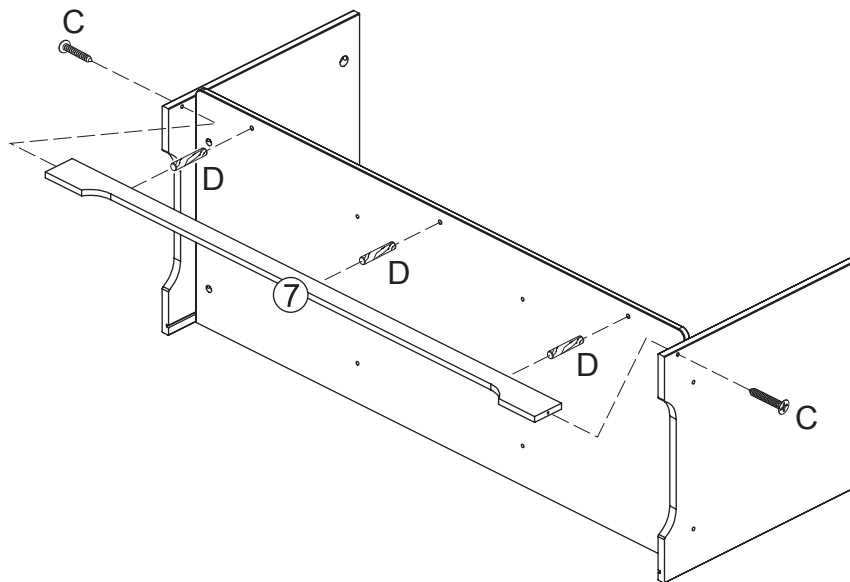
Step
Paso
Étape
Schritt
Stap

4



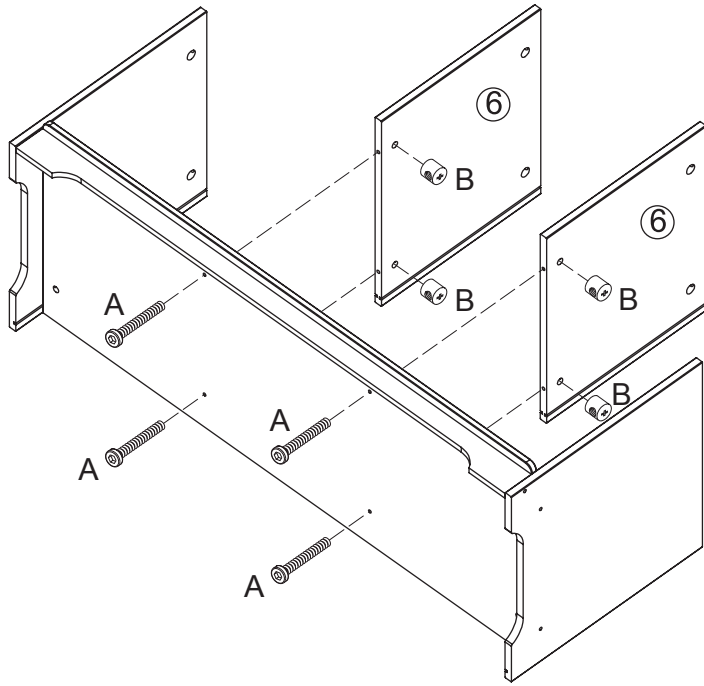
Step
Paso
Étape
Schritt
Stap

5



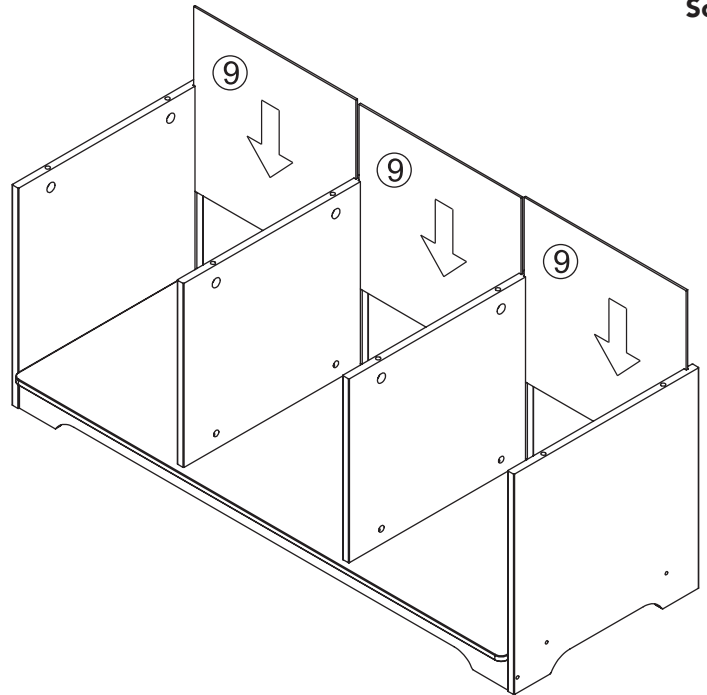
Step
Paso
Étape
Schritt
Step

6



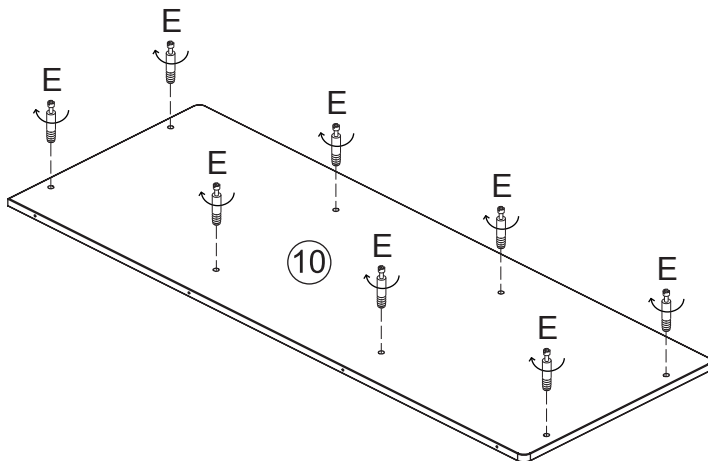
Step
Paso
Étape
Schritt
Step

7



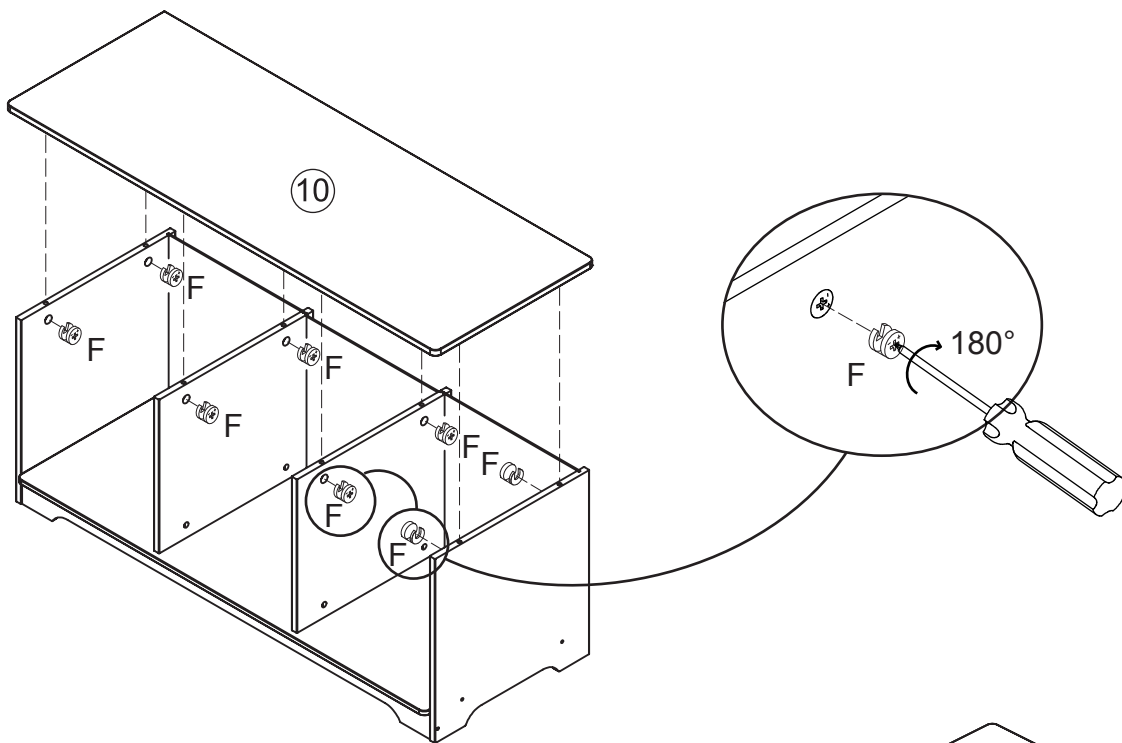
Step
Paso
Étape
Schritt
Step

8



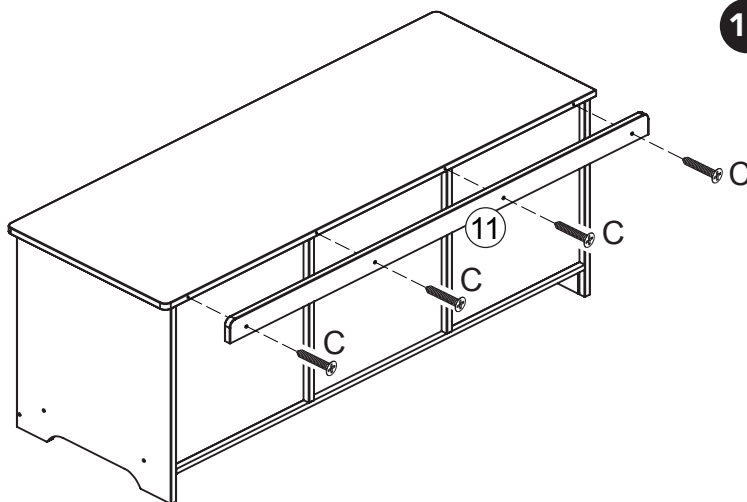
Step
Paso
Étape
Schritt
Stap

9



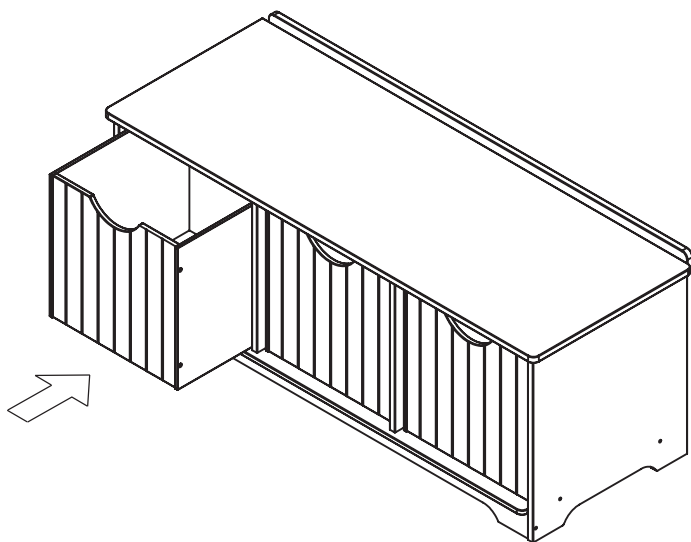
Step
Paso
Étape
Schritt
Stap

10



Step
Paso
Étape
Schritt
Stap

11



KidKraft is here to help!

If you have any issues with your item or need any assistance, please contact us.
Email us with the **item number**, description of the problem,
part number and **batch code**.

(Your batch number is located on the bottom left of this sheet of paper.)

¡En KidKraft estamos para ayudarle!

Si tiene algún problema con su artículo o necesita ayuda, por favor contáctenos.
Envíenos un correo electrónico con **el número del artículo**, descripción del
problema, **número de la pieza y código de lote**.

(Su código de lote se localiza en la parte inferior izquierda de esta página.)

KidKraft est là pour vous aider!

Si vous avez un problème avec un article ou si vous avez besoin d'assistance,
contactez-nous s'il vous plait. Envoyez-nous un e-mail précisant **le numéro de
référence**, la description du problème, **le numéro de référence de la pièce
et le code de lot**.

(Votre la pièce et le code de lot est situé en bas à gauche de cette feuille.)

KidKraft hilft Ihnen gerne!

Sie können uns jederzeit kontaktieren, falls Sie Probleme mit Ihrem Artikel
haben oder sonst Unterstützung benötigen. Senden Sie uns einfach eine E-Mail
mit der **Artikelnummer**, eine Beschreibung des Problems sowie
der **Teile-** und **Chargennummer**.

(Sie finden Ihre Chargennummer unten links auf dieser Seite.)

KidKraft helpt u graag!

Neem alstublieft contact met ons op als u een probleem heeft met uw artikel of
hulp nodig heeft. Email ons het **artikelnummer**, een omschrijving van het
probleem, het **onderdeelnummer** en de **partij-code**.

(De partij-code vindt u onderaan links op deze pagina.)

Batch Code / Código De Lote / La Pièce

Et Le Code De Lot / Chargennummer / Partij-code:





Contact Us! / ¡Contáctanos! / Nous Contacter! / Kontaktieren Sie Una! / Contacteer Ons!

U.S. / MEXICO

KidKraft
4630 Olin Road
Dallas, Texas 75244
www.kidkraft.com
customerservice@kidkraft.com
1.800.933.0771
972.385.0100

**EUROPEAN REGIONS / REGIÓN DE EUROPA / RÉGION EUROPE /
EUROPAISCHE LANDSTRICHE / REGIO EUROPA**

KidKraft Netherlands BV
Olympisch Stadion 29
1076DE Amsterdam
The Netherlands
www.kidkraft.com
europcustomerservice@kidkraft.com
+31 (0)20 305 8620

CANADA

KidKraft
4630 Olin Road
Dallas, Texas 75244
www.kidkraft.com
canadacustomerservice@kidkraft.com
1.800.933.0771
972.385.0100

AUSTRALIA

KidKraft
Suite 7101,
2 Locomotive Street
Australian Technology Park
Eveleigh, NSW 2015
www.kidkraft.com.au
aucustomerservice@kidkraft.com

.....

ALL OTHER REGIONS / TOUTES LES AUTRES RÉGIONS

info@kidkraft.com

Item Number
Número del artículo
Description d'un article
Artikelnummern
Artikelnummers

14565D

