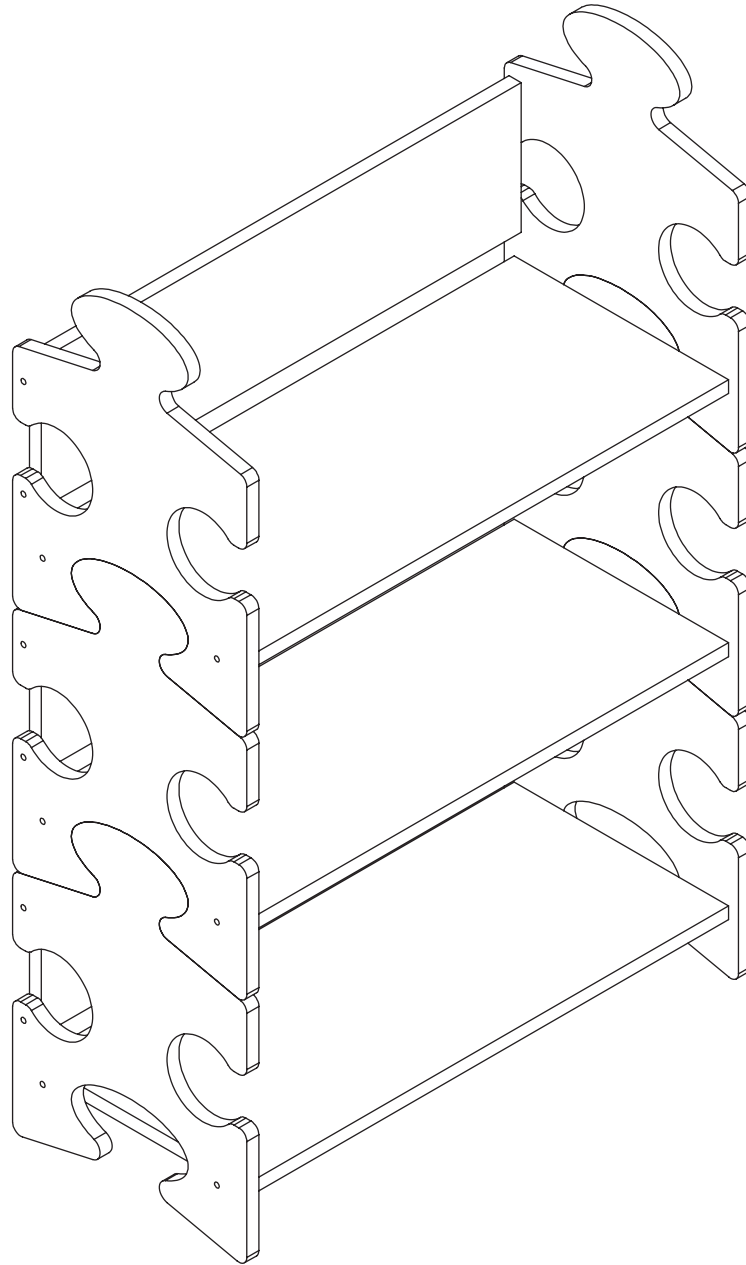
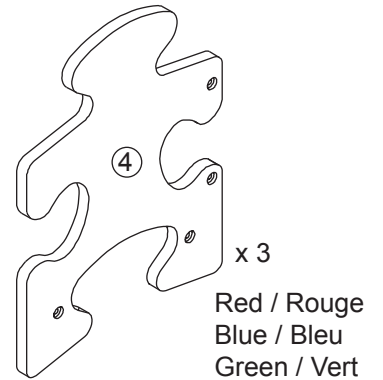
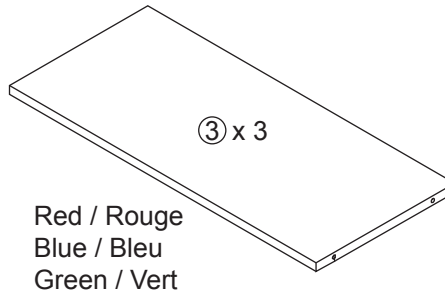
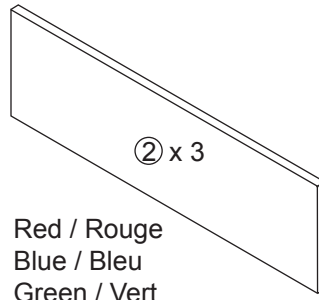
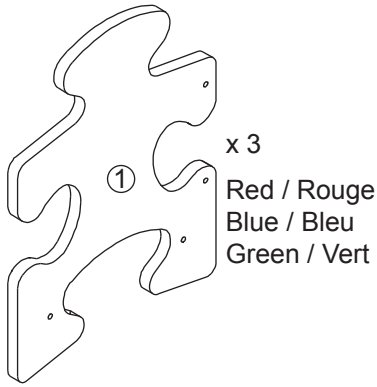


**Assembly Instructions**  
**Instrucciones para ensamblar**  
**Instructions de montage**

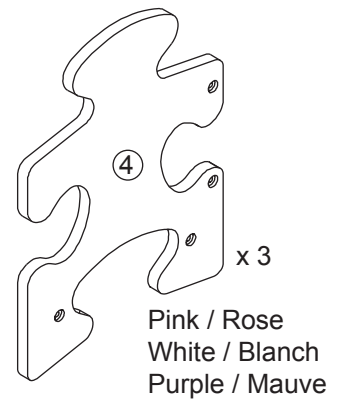
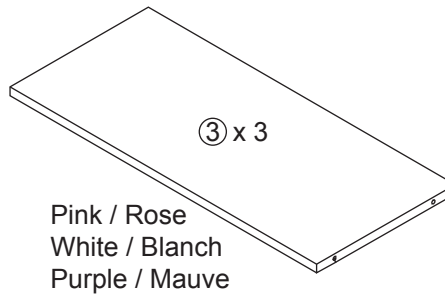
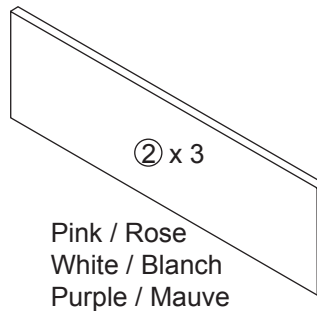
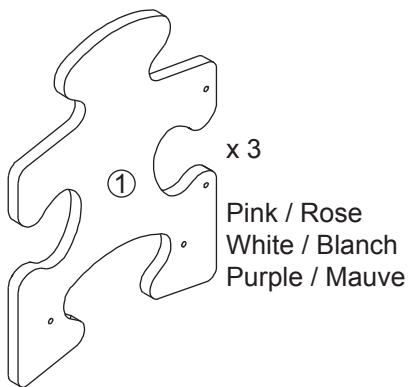
**Montageanleitungen**  
**Montage-instructies**







# 14400B



# 14415



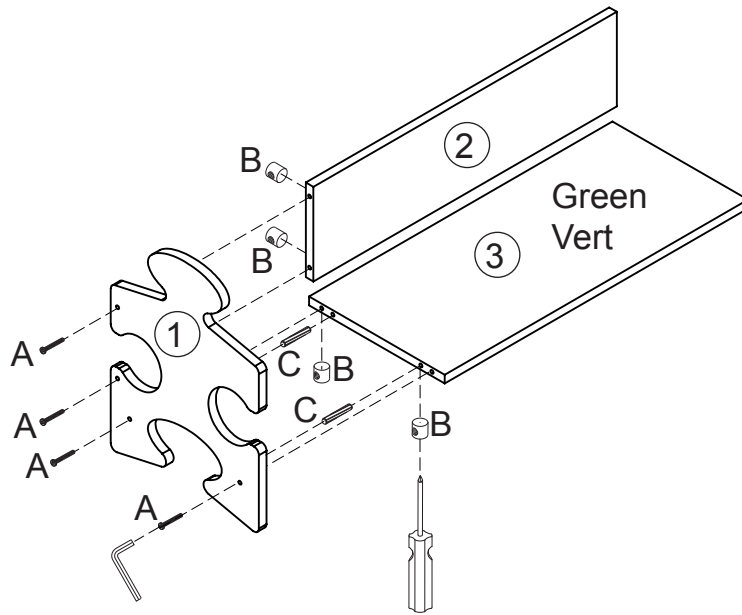
A	x 24	B	x 24	C	x 12	x 1
	44 mm					

All hardware dimensions are approximate.  
Toutes les dimensions du matériel sont approximatives.

# 14400B

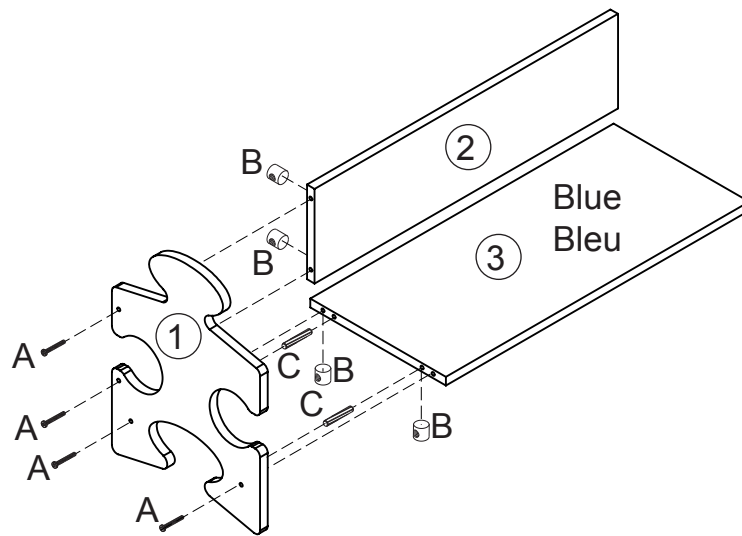
Step  
Paso  
Étape  
Schritt  
Stap

1



Step  
Paso  
Étape  
Schritt  
Stap

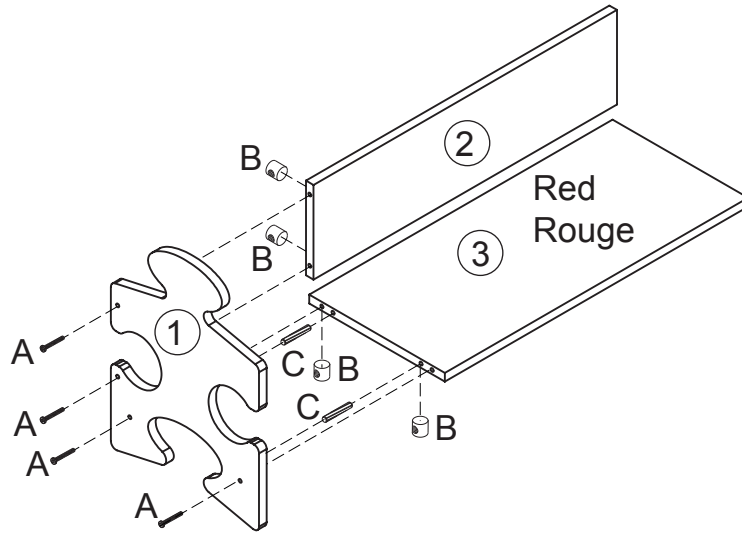
2



# 14400B

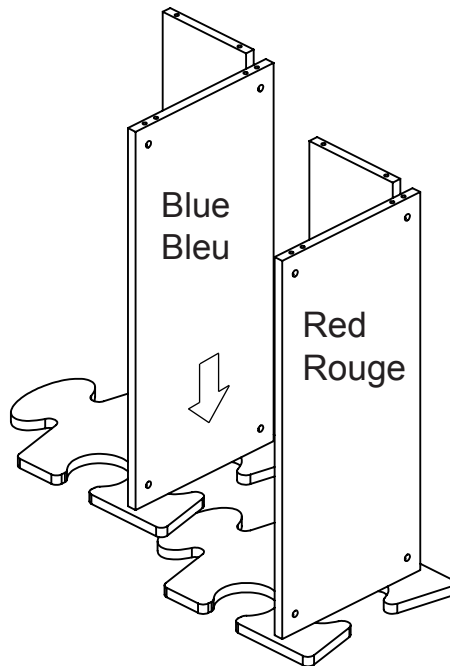
Step  
Paso  
Étape  
Schritt  
Stap

3



Step  
Paso  
Étape  
Schritt  
Stap

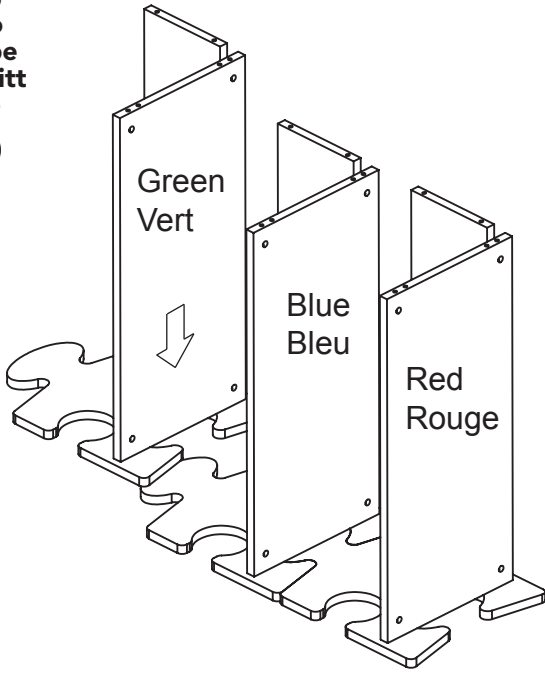
4



# 14400B

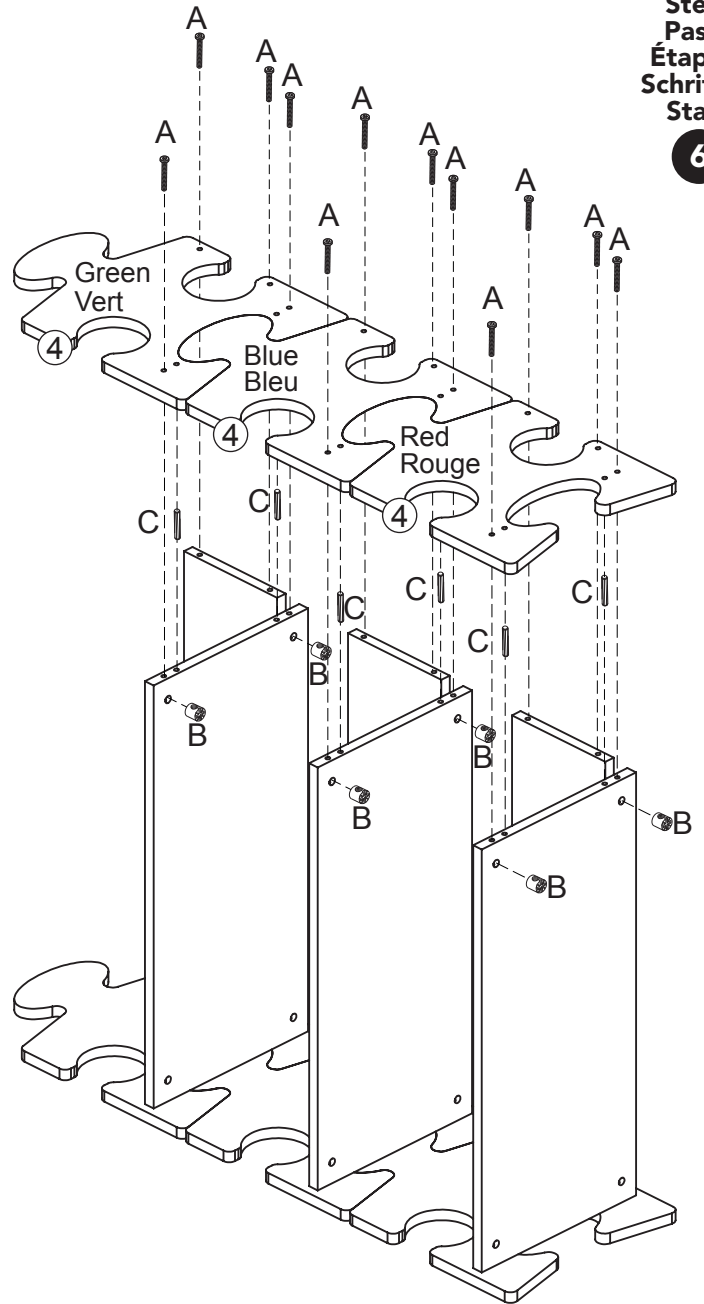
Step  
Paso  
Étape  
Schritt  
Stap

5



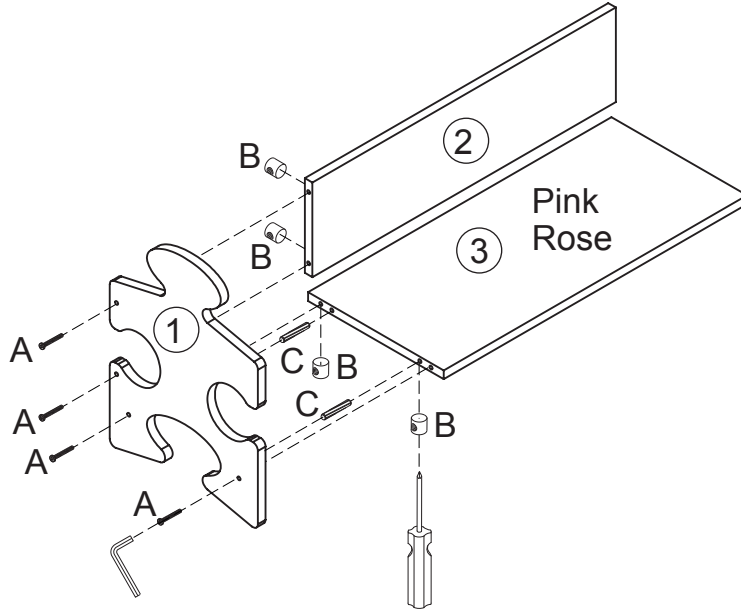
Step  
Paso  
Étape  
Schritt  
Stap

6



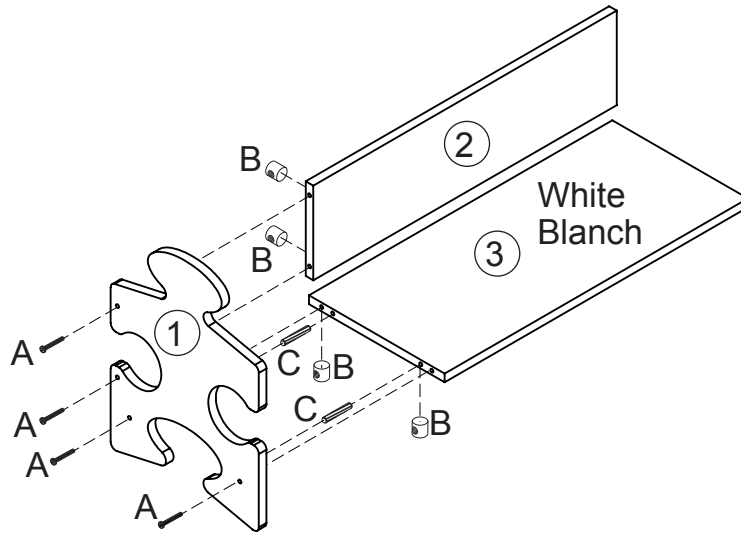
Step  
Paso  
Étape  
Schritt  
Stap

1



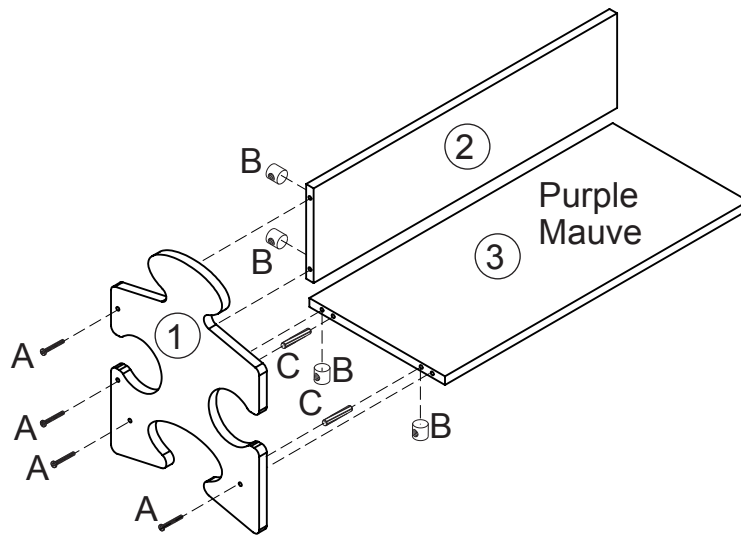
Step  
Paso  
Étape  
Schritt  
Stap

2



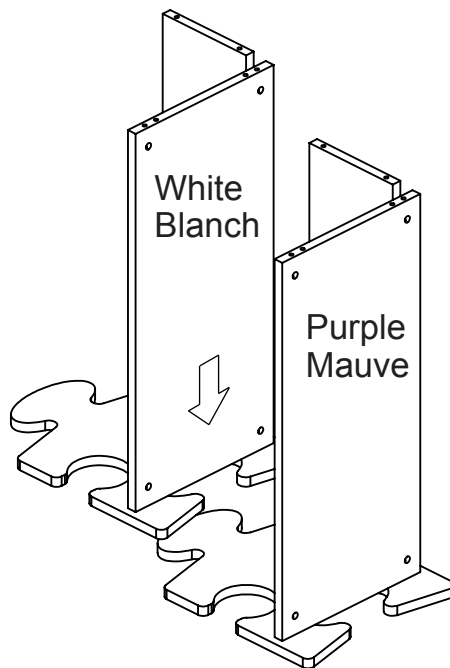
Step  
Paso  
Étape  
Schritt  
Stap

3



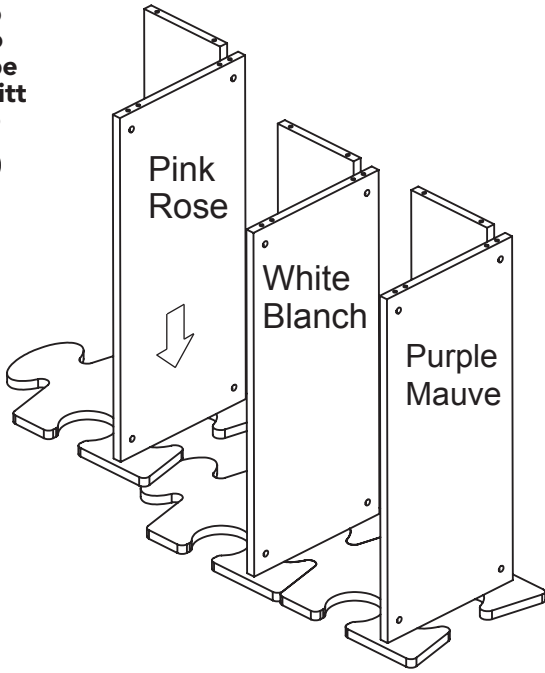
Step  
Paso  
Étape  
Schritt  
Stap

4



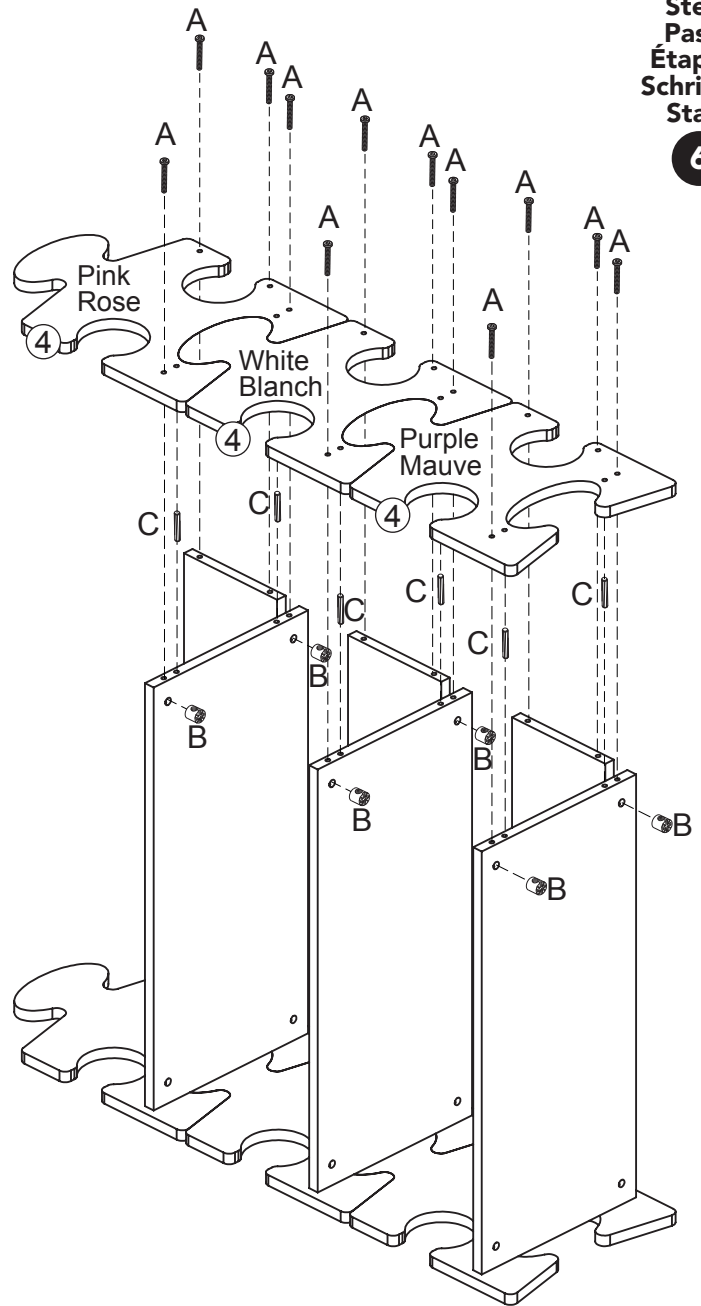
Step  
Paso  
Étape  
Schritt  
Stap

5



Step  
Paso  
Étape  
Schritt  
Stap

6





# KidKraft is here to help!

If you have any issues with your item or need any assistance, please contact us.  
Email us with the **item number**, description of the problem,  
**part number** and **batch code**.

(Your batch number is located on the bottom left of this sheet of paper.)

# ¡En KidKraft estamos para ayudarle!

Si tiene algún problema con su artículo o necesita ayuda, por favor contáctenos.  
Envíenos un correo electrónico con **el número del artículo**, descripción del  
problema, **número de la pieza y código de lote**.

(Su código de lote se localiza en la parte inferior izquierda de esta página.)

# KidKraft est là pour vous aider!

Si vous avez un problème avec un article ou si vous avez besoin d'assistance,  
n'hésitez pas à nous contacter. Envoyez-nous un email précisant la référence de  
l'article, la description du problème, **le numéro de la pièce et le numéro de  
lot**.

(Votre numéro de lot est situé en bas à gauche de cette feuille.)

# KidKraft hilft Ihnen gerne!

Sie können uns jederzeit kontaktieren, falls Sie Probleme mit Ihrem Artikel  
haben oder sonst Unterstützung benötigen. Senden Sie uns einfach eine E-Mail  
mit der **Artikelnummer**, eine Beschreibung des Problems sowie  
der **Teile-** und **Chargennummer**.

(Sie finden Ihre Chargennummer unten links auf dieser Seite.)

# KidKraft helpt u graag!

Neem alstublieft contact met ons op als u een probleem heeft met uw artikel of  
hulp nodig heeft. Email ons het **artikelnummer**, een omschrijving van het  
probleem, het **onderdeelnummer** en de **partij-code**.

(De partij-code vindt u onderaan links op deze pagina.)

**Batch Code / Código De Lote / La Pièce**  
**Et Le Code De Lot / Chargennummer / Partij-code:**





Contact Us! / ¡Contáctanos! / Nous Contacter! / Kontaktieren Sie Una! / Contacteer Ons!

**U.S. / MEXICO**

KidKraft  
4630 Olin Road  
Dallas, Texas 75244  
www.kidkraft.com  
**customerservice@kidkraft.com**  
1.800.933.0771  
972.385.0100

**EUROPEAN REGIONS / REGIÓN DE EUROPA / RÉGION EUROPE /  
EUROPAISCHE LANDSTRICHE / REGIO EUROPA**

KidKraft Netherlands BV  
Olympisch Stadion 29  
1076DE Amsterdam  
The Netherlands  
www.kidkraft.com  
**europcustomerservice@kidkraft.com**  
+31 (0)20 305 8620

**CANADA**

KidKraft  
4630 Olin Road  
Dallas, Texas 75244  
www.kidkraft.com  
**canadacustomerservice@kidkraft.com**  
1.800.933.0771  
972.385.0100

**AUSTRALIA**

KidKraft  
Suite 7101,  
2 Locomotive Street  
Australian Technology Park  
Eveleigh, NSW 2015  
www.kidkraft.com.au  
**aucustomerservice@kidkraft.com**

.....

**ALL OTHER REGIONS / TOUTES LES AUTRES RÉGIONS**

**info@kidkraft.com**

Item Number  
Número del artículo  
Description d'un article  
Artikelnummern  
Artikelnummers

**14400B, 14415**

