



Pastel Sling Bookshelf

Bibliothèque à compartiments aux couleurs pastels

Assembly Instructions • Instructions d'assemblage

Item # 14225C
Article n° : 14225C

To order replacement parts,
please visit www.kidkraft.com
Pour commander des pièces
de rechange, consultez notre
site à www.kidkraft.com

© 2010 KidKraft, LP

Please retain this information for future reference
Conserver ces renseignements pour référence ultérieure.

HARDWARE MATÉRIEL

- A. Hex Screw x 10
A. Vis hexagonale x 10



2 in / 50 mm

- B. Cross Dowel Bolt x 4
B. Boulon transversal x 4



1 7/8 in / 47 mm

- C. Cross Dowel Nut x 4
C. Écrou de boulon
transversal x 4



Allen Wrench x 1 pc
Clé allen x 1

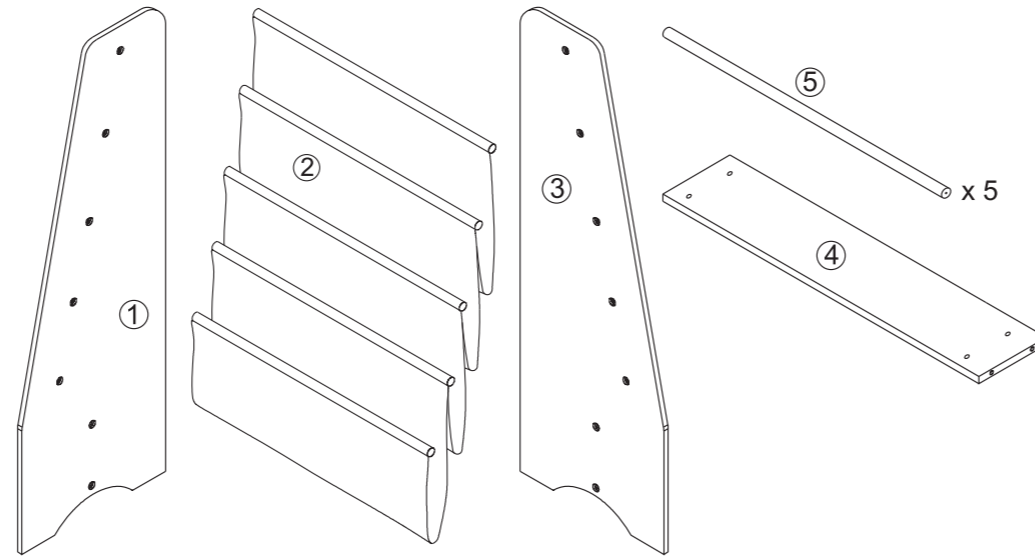


The following tool
(not included) is
required for assembly:
L'outil suivant (non
inclus) est nécessaire
pour l'assemblage :

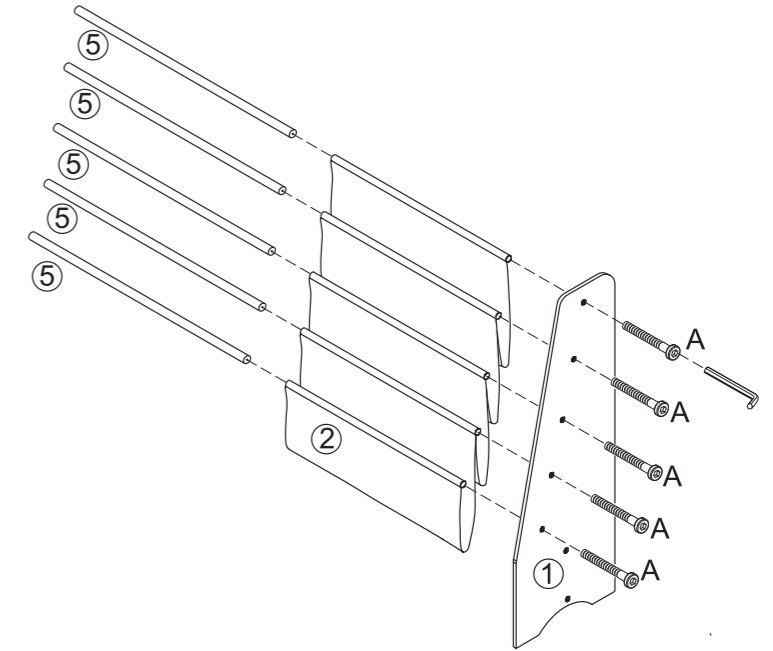


Phillips® screwdriver
Tournevis Phillips®

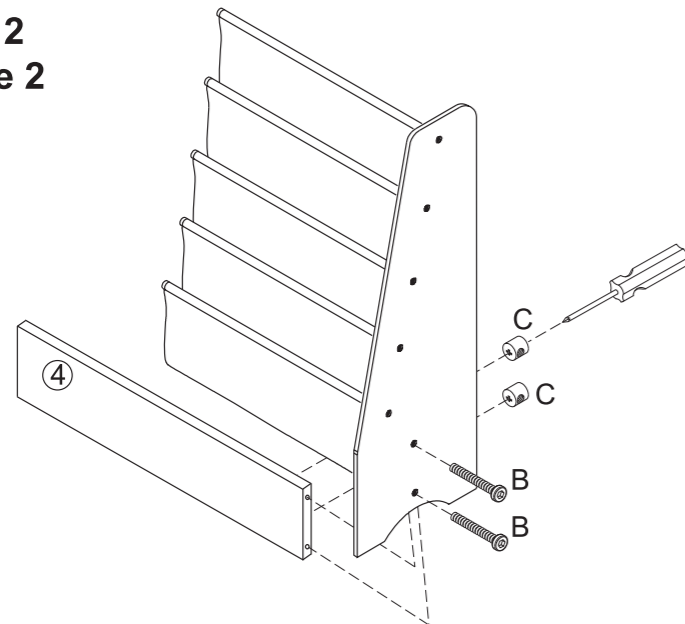
PARTS LIST • LISTE DES PIÈCES



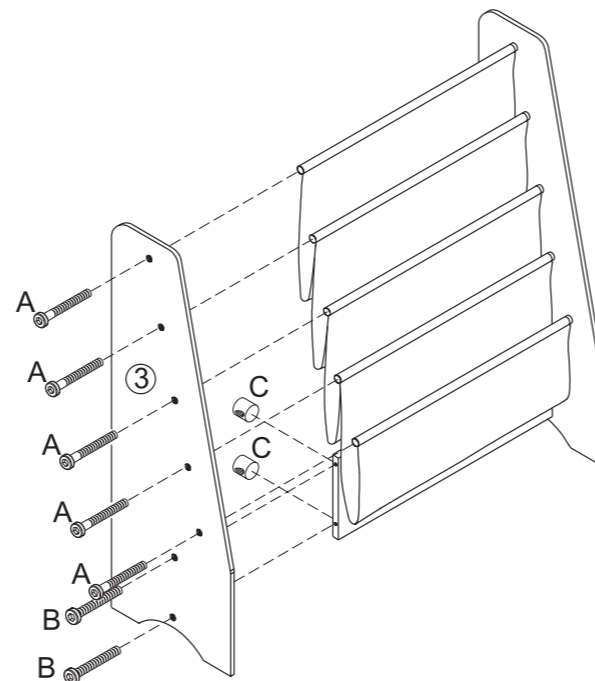
Step 1 Étape 1



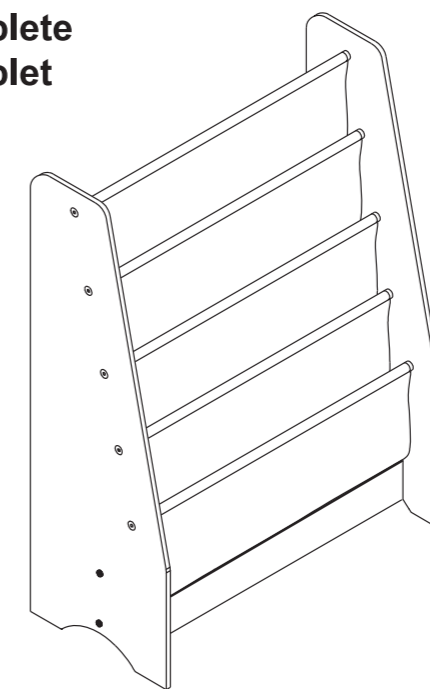
Step 2 Étape 2



Step 3 Étape 3



Complete Complet



Place heavy
items such as
large books on
the bottom shelf.

Placez les objets
lourds, tels que
des livres, sur la
tablette du bas.

⚠ WARNING:

ADULT ASSEMBLY REQUIRED.
Product includes small parts with potentially hazardous
sharp points and sharp edges in the unassembled
state. Keep unassembled parts away from children.

⚠ MISE EN GARDE:

ADULTE REQUIS POUR L'ASSEMBLAGE.
Le produit comprend des petites pièces dotées de
pointes acérées et de bords coupants potentiellement
dangereuses avant d'être assemblées. Tenir les pièces
non assemblées à l'écart des enfants.

⚠ WARNING:

CHOKING HAZARD. Small parts and sharp
points, not suitable for children under 3 years.

⚠ MISE EN GARDE:

RISQUE DE SUFFOCATION.
Petites pièces et cotés pointus – ne convient
pas aux enfants de moins de 3 ans.

USE AND MAINTENANCE:

-Use on level surfaces only
-Please check assembly at regular intervals, and frequently
tighten hardware if necessary. If maintenance is not carried
out, the product could cease to function properly.

Utilisation et entretien:

-Utiliser sur des surfaces planes uniquement
-Veuillez vérifier régulièrement l'assemblage des pièces, et de resserrer
régulièrement les pièces si nécessaire. Si un entretien n'est pas effectué,
le produit pourrait ne plus fonctionner correctement.

Before calling customer service, please
locate the batch code number
(example: 105906/65006/04) found on the
bottom or back of your product.

Avant d'appeler le service à la clientèle,
veuillez localiser le numéro de code du lot
(exemple: 105906/65006/04), que l'on
trouve au bas ou à l'arrière de votre produit

Customer Service
Service à la clientèle
1-800-933-0771
www.kidkraft.com

Warning: This is intended for children of a specific age or above. Keep children younger than the specified age from using this item. Do not let children of any age climb on or around this item. Adult supervision is always recommended.



Avertissement : Cet article est conçu pour des enfants d'un âge spécifique. Maintenir les enfants plus jeunes à l'écart de cet article. Ne pas laisser les enfants, quel que soit leur âge, monter sur cet article. La supervision d'un adulte est recommandée en tout temps.

IMPORTANT INFORMATION - PLEASE READ FIRST

ALL OF OUR WOODEN ITEMS ARE HANDCRAFTED, HAND ASSEMBLED, AND HAND PAINTED. EACH ONE IS UNIQUE. SLIGHT IMPERFECTIONS MAY OCCUR AND ARE NOT MANUFACTURING DEFECTS.

PLEASE NOTE THAT WE DO NOT WARRANTY AGAINST THE USE OF PERMANENT MARKERS, NON-WATER-BASED PAINTS, CRAYONS, OR WASHABLE MARKERS. SOME OF THESE ITEMS CONTAIN PERMANENT COLOR DYES THAT COULD DAMAGE THE SURFACE.

CLEANING INSTRUCTIONS

CLEAN THE SURFACE USING A SLIGHTLY DAMP CLOTH AND MILD DISH WASHING LIQUID IF NECESSARY. DO NOT USE ANY CLEANING PRODUCT CONTAINING ALCOHOL OR AMMONIA. THESE WILL DULL THE SHINY SURFACE OF THE PRODUCT. FURNITURE POLISH WILL ALSO WORK TO CLEAN AND DUST OFF THE SURFACE.

WE RECOMMEND THAT YOU TEST ALL CLEANING MATERIALS ON THE UNDERSIDE OF ANY SURFACE THAT WOULD NOT BE SEEN DURING NORMAL USE OF THE PRODUCT. IF YOU HAVE QUESTIONS REGARDING THE MAINTENANCE OF THIS PRODUCT PLEASE FEEL FREE TO CALL US.

SOLE AND LIMITED WARRANTY

THIS PRODUCT IS WARRANTED SOLELY AGAINST MANUFACTURING DEFECTS FOR A PERIOD OF 90 DAYS FROM THE DATE OF PURCHASE, WHICH WARRANTY RUNS ONLY TO THE ORIGINAL USER OF THE PRODUCT. IN THE EVENT OF A MANUFACTURING DEFECT, PARTS WILL BE REPLACED OR THE ENTIRE PRODUCT WILL BE REPLACED OR THE PURCHASE PRICE WILL BE REFUNDED, AT THE ELECTION OF THE MANUFACTURER. TO ACTIVATE AND PROTECT THIS WARRANTY, PRESERVE EVIDENCE OF ORIGINAL PURCHASE AND CAREFULLY INSPECT THE CONDITION OF THE PRODUCT PRIOR TO AND AFTER ASSEMBLY, LOOKING FOR MISSING, DEGRADED, BROKEN, IMPROPERLY SIZED OR HAZARDOUS PARTS, INCLUDING PARTS WHICH CAN BE SWALLOWED BY A CHILD, CAUSE A CHILD TO CHOKe, OR OTHERWISE CAUSE INJURY. SUCH PARTS MAY INCLUDE LOOSE SCREWS, EXPOSED NAILS OR SHARP EDGES. SHOULD YOU OBSERVE ANY DEFECTS, DO NOT USE THE PRODUCT AND IMMEDIATELY NOTIFY THE MANUFACTURER. FAILURE TO DO SO SHALL CONSTITUTE MISUSE. MISUSE, IMPROPER ASSEMBLY, FAILURE TO HONOR A WARNING, FAILURE TO SUPERVISE, INSPECT OR MAINTAIN THE PRODUCT, OR DAMAGE TO THE PRODUCT, WHETHER INTENTIONAL OR INADVERTENT, SHALL INVALIDATE THIS WARRANTY. THIS WARRANTY GIVES YOU SPECIFIC LEGAL RIGHTS, AND YOU MAY ALSO HAVE OTHER RIGHTS WHICH VARY FROM STATE TO STATE.

TO SUBMIT A WARRANTY CLAIM PLEASE CONTACT KIDKRAFT CUSTOMER SERVICE AT 1-800-933-0771 FOR INSTRUCTIONS ON HOW TO PROVIDE PROOF OF PURCHASE AND HOW TO RETURN THE ITEM FREIGHT PRE-PAID.

RENSEIGNEMENTS IMPORTANTS - PRIÈRE DE LIRE AVANT L'EMPLOI

TOUS NOS ARTICLES EN BOIS SONT FABRIQUÉS À LA MAIN, ASSEMBLÉS À LA MAIN ET PEINTS À LA MAIN. CHACUN EST UNIQUE. DE LÉGÈRES IMPERFECTIONS SONT POSSIBLES; CE NE SONT PAS DES DÉFAUTS DE FABRICATION.

PRIÈRE DE NOTER QUE NOUS NE GARANTISSONS PAS CE PRODUIT CONTRE L'USAGE DE MARQUEURS PERMANENTS, PEINTURES AUTRES QU'À BASE D'EAU, CRAYONS OU MARQUEURS LAVABLES. CERTAINS ARTICLES CONTIENNENT DES COLORANTS PERMANENTS QUI POURRAIENT ENDOMMAGER LA SURFACE.

INSTRUCTIONS DE NETTOYAGE

SI NÉCESSAIRE, NETTOYER LA SURFACE À L'AIDE D'UN CHIFFON LÉGÈREMENT MOUILLÉ ET DE DÉTERGENT À VAISSELLE DOUX. NE PAS UTILISER DE PRODUITS DE NETTOYAGE CONTENANT DE L'ALCOOL OU DE L'AMMONIAQUE. ILS ENLÈVERAIENT LE BRILLANT DE LA SURFACE DU PRODUIT. ON PEUT ÉGALEMENT UTILISER DU POLI POUR MEUBLES POUR NETTOYER ET DÉPOUSSIÉRER LA SURFACE.

NOUS RECOMMANDONS DE TESTER TOUS LES PRODUITS DE NETTOYAGE UTILISÉS SUR UNE SURFACE NON VISIBLE DURANT L'UTILISATION NORMALE DU PRODUIT. POUR TOUTES QUESTIONS RELATIVES À L'ENTRETIEN DE CE PRODUIT, N'HÉSITÉZ PAS À NOUS APPELER.

GARANTIE EXCLUSIVE ET LIMITÉE

CE PRODUIT EST GARANTI UNIQUEMENT CONTRE LES DÉFAUTS DE FABRICATION PENDANT UNE PÉRIODE DE 90 JOURS À PARTIR DE LA DATE D'ACHAT. CETTE GARANTIE N'EST VALABLE QUE POUR L'ACHETEUR INITIAL DU PRODUIT. EN CAS DE DÉFAUT DE FABRICATION, LE FABRICANT AURA LE CHOIX ENTRE LE REMPLACEMENT DES PIÈCES, LE REMPLACEMENT DU PRODUIT INTÉGRAL OU LE REMBOURSEMENT DU PRIX D'ACHAT. POUR ACTIVER ET PROTÉGER CETTE GARANTIE, PRIÈRE DE CONSERVER LA PREUVE D'ACHAT ORIGINALE ET D'INSPECTER SOIGNEUSEMENT L'ÉTAT DU PRODUIT AVANT DE L'ASSEMBLER ET PLUS TARD, EN VÉRIFIANT S'IL MANQUE DES PIÈCES, SI DES PIÈCES SONT ABÎMÉES, BRISÉES, MAL MESURÉES OU DANGEREUSES, ET SI LE PRODUIT CONTIENT DES PIÈCES QU'UN ENFANT POURRAIT AVALER ET AVEC LESQUELLES IL POURRAIT S'ÉTOUFFER OU SE BLESSER D'UNE AUTRE MANIÈRE. CES PIÈCES PEUVENT INCLURE VIS DESSERRÉES, CLOUS EXPOSÉS OU BORDS COUPANTS. EN CAS DE DÉFECTUOSITÉS VISIBLES, NE PAS UTILISER LE PRODUIT ET INFORMER IMMÉDIATEMENT LE FABRICANT. LE FAIT DE NE PAS SUIVRE CES DIRECTIVES CONSTITUERA UN CAS DE MAUVAIS USAGE. LE MAUVAIS USAGE, UN ASSEMBLAGE INAPPROPRIÉ, LE FAIT DE NE PAS RESPECTER UN AVERTISSEMENT, DE NE PAS SUPERVISER, INSPECTER OU ENTRETIENIR LE PRODUIT, OU D'ENDOMMAGER LE PRODUIT, QUE CE SOIT INTENTIONNELLEMENT OU PAR INADVERTANCE, ANNULERONT CETTE GARANTIE. CETTE GARANTIE VOUS ACCORDE DES DROITS JURIDIQUES SPÉCIFIQUES; VOUS POUVEZ BÉNÉFICIER D'AUTRES DROITS, LESQUELS VARIENT D'UNE JURIDICTION À UNE AUTRE.

POUR LES RÉCLAMATIONS AU TITRE DE LA GARANTIE, COMMUNIQUER AVEC LE SERVICE À LA CLIENTÈLE DE KIDKRAFT AU NUMÉRO 1-800-933-0771. DES INSTRUCTIONS PLUS DÉTAILLÉES SUR LA FAÇON DE FOURNIR LA PREUVE D'ACHAT ET DE RENVOYER L'ARTICLE FRET PAYÉ VOUS SERONT DONNÉES.

CUSTOMER SERVICE 1-800-933-0771

SERVICE À LA CLIENTÈLE 1-800-933-0771