

# MISSING SOMETHING? / BESOIN DE PIÈCES DE RECHANGE ? / ¿TE FALTA ALGO? / FEHLT ETWAS? / MANCA QUALCOSA?



**USA/CANADA**  
parts.KidKraft.com

**EUROPEAN REGIONS**  
parts.KidKraft.eu

**AUSTRALIA**  
parts.KidKraft.au

## Welcome to the KidKraft family

We do our very best to ensure accuracy in every order, but occasionally we miss something. That's why our warranty covers every single part of your new product for 90 days after purchase. If you are missing parts or find any damage, it's easy to order replacements at **parts.KidKraft.com** in the US and **parts.kidkraft.eu** in Europe. You can also review your warranty, download assembly instructions and more by visiting **KidKraft.com**.

## Bienvenue dans famille Kidkraft

Nous faisons de notre mieux pour assurer l'exactitude dans chaque commande, mais parfois nous manquons quelque chose. C'est pourquoi notre garantie couvre chaque partie de votre nouveau produit pendant 90 jours après l'achat. S'il vous manque des pièces ou si vous, c'est facile de commander des pièces de rechange chez **parts.KidKraft.com** aux États-Unis et **parts.kidkraft.eu** en Europe. Vous pouvez également consulter votre garantie, télécharger les instructions d'assemblage et plus encore en visitant **KidKraft.com**.

## Bienvenido a la Familia Kidkraft

Hacemos nuestro mejor esfuerzo para asegurar la precisión en cada orden, pero a veces se nos olvida algo. Por este motivo, nuestra garantía cubre cada parte de su nuevo producto por los próximos 90 días después de su compra. Si a le falta alguna parte o si consigue algún daño en el producto, es muy sencillo solicitar un remplazo en **parts.KidKraft.com** en los Estados Unidos y en **parts.kidkraft.eu** en Europa. También puede revisar su garantía, descargar instrucciones de ensamblaje y mucho más visitando **KidKraft.com**.

## Willkommen zu KidKraft Family

Wir geben unser Bestes, bei jeder Bestellung sicherzustellen, dass höchste Sorgfalt geboten wird, aber vereinzelt kann es vorkommen, dass wir etwas übersehen. Aus diesem Grund deckt unsere Garantie jedes einzelne Teil Ihres neuen Produkts für die Dauer von 90 Tagen nach Erwerb ab. Sie können ganz einfach Ersatzteile bei **parts.KidKraft.com** in den USA und **parts.KidKraft.eu** in Europa bestellen, sollten Teile fehlen oder Beschädigungen vorliegen. Besuchen Sie **KidKraft.com**, um unter anderem die Garantie einzusehen und Aufbauanleitungen herunterzuladen.

## Benvenuti nella famiglia KidKraft

Facciamo del nostro meglio per garantire la precisione in ogni ordine, ma ogni tanto qualcosa può sfuggire. Ecco perché la nostra garanzia copre ogni singola parte del nuovo prodotto per 90 giorni dopo l'acquisto. In caso di parti mancanti o se si riscontrano danni, basta semplicemente richiedere la sostituzione su **parts.KidKraft.com** negli Stati Uniti e **parts.kidkraft.eu** in Europa. E anche possibile controllare la garanzia, scaricare le istruzioni di montaggio e altro ancora visitando **KidKraft.com**.

Batch Code  
Code de lot  
Código De Lote  
Chargennummer  
Numero del lotto:



REV 11/06/2020



**KidKraft®**

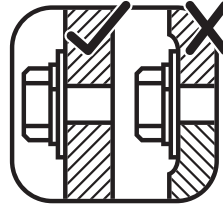
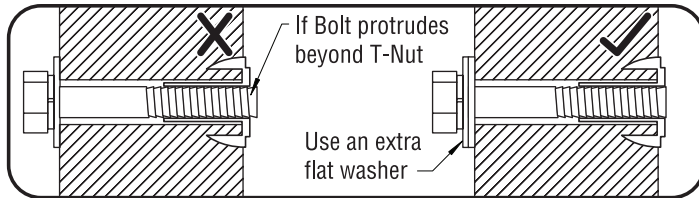
# Instructions for Proper Maintenance

Your KidKraft Play System is designed and constructed of quality materials with your child's safety in mind. As with all outdoor products used by children, it will weather and wear. To maximize the enjoyment, safety and life of your product, it is important that you, the owner, properly maintain it.

**Check the following at the beginning of the play season:**

## HARDWARE:

- ✓ Check metal parts for rust. If found, sand and repaint using a non-lead paint complying with 16 CFR 1303.
- ✓ Inspect and tighten all hardware. On wood assemblies **DO NOT OVER-TIGHTEN** as to cause crushing and splintering of wood.
- ✓ Check for sharp edges or protruding screw threads, add washers if required.



## WOOD PARTS:

- ✓ Check all wood members for deterioration, structural damage and splintering. Sand down splinters and replace deteriorated wood members. As with all wood, some checking and small cracks in grain is normal.
- ✓ Applying a water repellent or stain (water-based) on a yearly basis is important maintenance to maintain maximum life and performance of the product.

## About Our Wood

KidKraft use only premium playset lumber, ensuring the safest product for your children's use. Although great care has been taken in selecting the best quality lumber available, wood is a product of nature and susceptible to weathering (changes in the aesthetics of the wood). A light sanding may be required to remove minor splinters. For your information, we have described some changes that may occur as a result of weathering:

1. **Checking** Checks are surface cracks in the wood along the grain. 4" x 4" material will experience more checking than 2", 1-1/4" or 1" material because the surface and interior moisture content will vary more widely than in thinner wood.
2. **Warping** Warping refers to any distortion (twisting, cupping) from the true plane that may take place during weathering.
3. **Fading** Wood exposed to sunlight, will over time, turn a grey color.

Note: The above changes will not affect the strength of the product.

### What causes weathering?

One of the main reasons for weathering is the effects of water (moisture); the moisture content of the wood at the surface is different than the interior of the wood. As the moisture moves in or out of the wood (result of climate changes), the different moisture content causes tension in the wood, which can result in checking and or warping.

### How can I reduce the amount of weathering to my Play System?

At the factory we have added water repellent to the stain. This water repellent decreases the amount of water absorption during rain or snow thus decreasing the tension in the wood. Sunlight will break down the water repellent, so we recommend applying a water repellent on a yearly basis (see your local stain and paint supplier for a recommended product). Failure to do so can affect warranty. Also if storing the product before installation, make sure you store out of direct sunlight in a cool dry place.

### Will weathering affect the strength of my Play System?

Most weathering is just the normal result of nature and will not affect safe play and enjoyment for your child. However if you are concerned that a part has experienced a severe weathering problem please call our consumer relations department for further assistance.

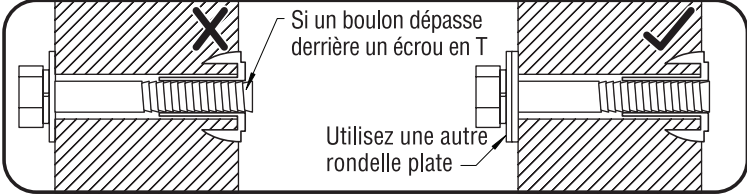
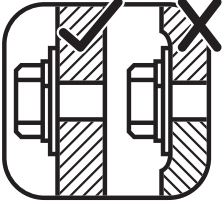


**KidKraft**<sup>®</sup>

# Consignes d'entretien

Votre système de jeu KidKraft est conçu et fabriqué avec des matériaux de qualité et en tenant compte de la sécurité de votre enfant. Comme tous les produits d'extérieur utilisés par les enfants, il est résistant aux intempéries et à l'usure. Pour maximiser la sécurité, la durée de vie et le plaisir que vous procure votre produit, il est important que vous, propriétaire, l'entretenez correctement.

**Vérifiez ce qui suit au début de la saison des beaux jours :**

<p><b>VISSERIE :</b></p> <ul style="list-style-type: none"><li>✓ Vérifier que les pièces métalliques ne sont pas rouillées. S'il y a lieu, poncez et repeignez-les avec une peinture sans plomb conforme à la norme 16 CFR 1303.</li><li>✓ Inspectez et serrez toute la visserie. Sur les assemblages en bois, <b>NE PAS SERRER EXCESSIVEMENT</b> au risque de briser et fissurer le bois.</li><li>✓ Contrôlez la présence d'arêtes tranchantes ou de filets de vis saillants. Ajoutez des rondelles si nécessaire.</li></ul> 		<p><b>PIÈCES EN BOIS :</b></p> <ul style="list-style-type: none"><li>✓ Vérifiez tous les éléments en bois pour vous assurer qu'ils ne sont pas détériorés, endommagés ou fendus. Poncez les échardes et remplacez les pièces de bois détériorées. Gardez à l'esprit qu'il est normal que le bois présente de petites fissures dans le grain.</li><li>✓ Il est important d'appliquer un hydrofuge ou une teinture (à base d'eau) tous les ans pour que le produit conserve sa durée de vie et ses caractéristiques.</li></ul>
---	--	--

## À propos de notre bois

KidKraft n'utilise que du bois d'œuvre de première qualité, afin de concevoir le produit le plus sûr possible pour vos enfants. Bien que nous attachions un grand soin au choix du meilleur bois disponible, ce bois demeure un produit issu de la nature et sensible aux altérations climatiques qui peuvent modifier l'esthétique de votre jeu. Il peut être nécessaire de poncer légèrement pour enlever les petites échardes. Nous vous signalons, à titre d'information, certaines altérations qui peuvent survenir en raison des intempéries :

1. **Craquelures** Les craquelures sont des fissures superficielles dans le sens du grain du bois. Les pièces de 10 x 10 cm subiront nécessairement davantage de craquelures que d'autres pièces plus petites de 5, 3 ou 2,5 cm car le taux d'humidité à l'intérieur et à la surface varient plus largement que dans le cas d'un bois plus mince.
2. **Gauchissement** Le gauchissement désigne toute déformation (torsion, courbure) par rapport au plan original qui peut se produire pendant les intempéries.
3. **Affadissement** Avec le temps, le bois exposé à la lumière du soleil prendra une couleur grise.

Remarque : Les altérations susmentionnées n'affecteront pas la résistance du produit.

### Qu'est-ce qui provoque une altération climatique ?

L'une des principales raisons expliquant l'altération climatique est l'effet de l'eau (humidité) ; la teneur en humidité du bois à la surface est différente de celle à l'intérieur du bois. Au fur et à mesure que l'humidité entre ou sort du bois (résultat des variations climatiques), les variations en teneur en humidité à différents endroits sur le bois exercent des tensions sur ce dernier, ce qui peut entraîner des fissures ou des déformations.

### Comment puis-je limiter les effets des intempéries sur mon système de jeu ?

À l'usine, nous avons ajouté de l'hydrofuge à la teinture. Cet hydrofuge diminue l'absorption d'eau s'il pleut ou neige, diminuant ainsi la tension dans le bois. La lumière du soleil dégradera l'hydrofuge, c'est pourquoi nous vous recommandons d'en appliquer une fois par an (consultez votre fournisseur local de teinture et de peinture pour obtenir un produit recommandé). Le non-respect de cette consigne peut affecter la garantie. De plus, si vous entreposez le produit avant l'installation, assurez-vous de le conserver à l'abri de la lumière directe du soleil dans un endroit frais et sec.

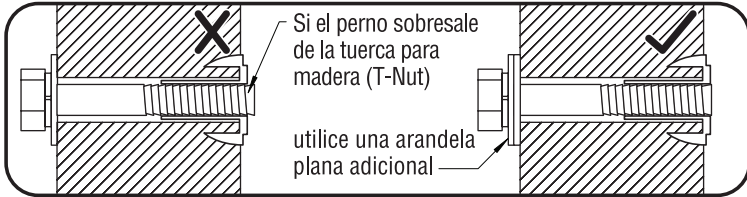
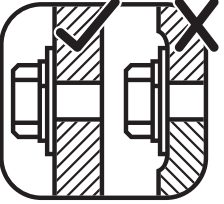
### Les intempéries affecteront-elles la solidité de mon système de jeu ?

La plupart des altérations dues aux intempéries ne sont qu'un simple fait naturel et n'entameront pas la sécurité de votre jeu ni le plaisir de votre enfant. Toutefois, si vous craignez qu'une pièce ait subi un problème important lié à l'usure due aux intempéries, veuillez prendre contact avec notre service Relation clients pour obtenir de l'aide.

# Instrucciones para un mantenimiento adecuado

Su Sistema de juegos de KidKraft está diseñado y fabricado con materiales de calidad, pensados para garantizar la seguridad de sus hijos. Como todos los productos de exterior usados por niños, sufrirá los efectos del desgaste y del uso. Para garantizar al máximo la diversión, la seguridad y la vida útil del producto, es importante que usted, el usuario, lo mantenga como es debido.

Antes de cada sesión de juego, compruebe lo siguiente:

<p><b>HERRAJES:</b></p> <ul style="list-style-type: none"><li>✓ Compruebe que las piezas metálicas no estén oxidadas. Si alguna de ellas lo está, lije la parte oxidada y píntela con una pintura sin plomo que cumpla con la sección 1303 del título 16 del Código CFR.</li><li>✓ Compruebe y apriete todos los herrajes. En los montajes de madera, <b>NO APRIETE DE MÁS</b> para evitar que la madera se rompa y se astille.</li><li>✓ Compruebe que no haya bordes afilados o tornillos que sobresalgan, y coloque arandelas si fuera necesario.</li></ul> 		<p><b>PIEZAS DE MADERA:</b></p> <ul style="list-style-type: none"><li>✓ Compruebe que las piezas de madera no estén deterioradas, dañadas en la estructura o astilladas. Lije las astillas y reemplace las piezas de madera deterioradas. Como en todos los tipos de madera, es normal que aparezcan pequeñas grietas y rajaduras en el grano.</li><li>✓ Es importante aplicar un revestimiento impermeable o barniz (base de agua) cada año para conservar al máximo la vida útil y el rendimiento del producto.</li></ul>
--	--	---

## Acercas de nuestras piezas de madera

KidKraft utiliza exclusivamente madera para centros de juegos de alta calidad, lo que garantiza que son un producto seguro para que sus hijos jueguen con ellos. A pesar de que adoptamos todas las medidas necesarias para seleccionar la madera de la máxima calidad disponible, esta sigue siendo un producto natural susceptible al desgaste, lo que puede cambiar el aspecto de su centro de juegos. Es posible que sea necesaria una lija de grano fino para eliminar las astillas pequeñas. Para su información, hemos descrito algunos de los cambios que puede sufrir el producto debido al desgaste:

1. **Grietas:** las grietas son rajaduras que aparecen a lo largo del grano de la madera. Los materiales de 10 x 10 cm (4" x 4") se agrietarán más que los que son de 5 cm (2"), 3 cm (1-1/4") o 2,5 cm (1"), porque la cantidad de humedad en la superficie y en el interior variará más que en las maderas más finas.
2. **Deformaciones:** una deformación es cualquier tipo de cambio (torsión, desgaste) en el plano original que se pueda dar durante el desgaste.
3. **Decoloración:** con el paso del tiempo, la madera expuesta al sol pasa a tener un color grisáceo.

Nota: los cambios que se mencionan arriba no afectan a la resistencia del producto.

### ¿Qué provoca el desgaste?

Uno de los principales motivos del desgaste son los efectos del agua (la humedad); el contenido de humedad de la madera en la superficie es diferente del que hay en el interior. En lo que la humedad entra y sale de la madera (como resultado de los cambios meteorológicos), la variación del contenido de humedad provoca tensiones en la madera que pueden crear grietas y deformaciones.

### ¿Cómo puedo reducir el desgaste en mi Sistema de juegos?

Durante el proceso de fabricación, hemos añadido un revestimiento impermeable al barniz que reduce la cantidad de absorción de agua durante los días de lluvia o nieve, con lo que se consigue reducir la tensión en la madera. La luz del sol desgastará el revestimiento impermeable, por lo que recomendamos aplicar un producto como este una vez al año (consulte con su tienda de pinturas local o con un proveedor para que le recomienden un producto). De lo contrario, la garantía se puede ver afectada. Si guarda el producto antes de instalarlo, asegúrese de colocarlo en un lugar seco y fresco, fuera del alcance de la luz del sol.

### ¿Puede el desgaste afectar a la resistencia de mi Sistema de juegos?

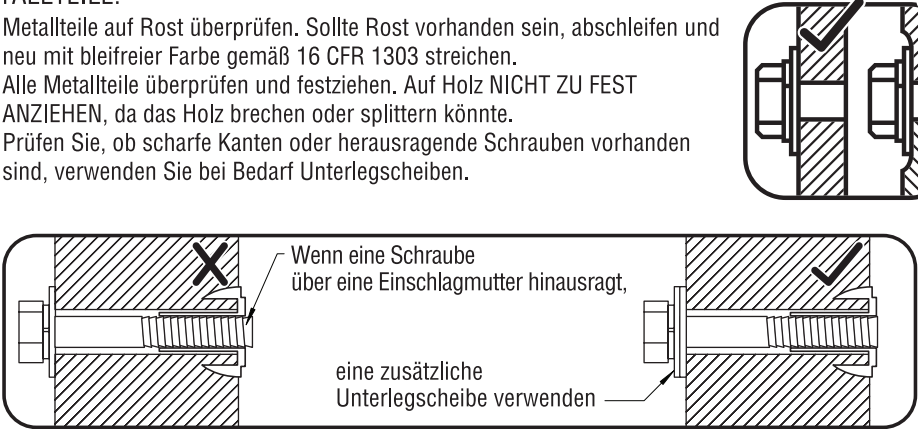
Por lo general, el desgaste es un resultado normal de la naturaleza y no afectará a la seguridad de su hijo cuando juegue con este producto. No obstante, si le preocupa el estado de una de las piezas porque haya sufrido un gran desgaste, póngase en contacto con nuestro departamento de servicio al cliente para recibir más información.



# Wartungsanweisungen

Ihr KidKraft Spielset wurde aus hochwertigen Materialien gefertigt, um die Sicherheit Ihres Kindes zu gewährleisten. Wie alle Outdoor-Produkte für Kinder ist es der Witterung und Verschleiß ausgesetzt. Um den Spielspaß, die Sicherheit und die Lebensdauer Ihres Produkts zu maximieren, ist eine ordnungsgemäße Wartung und Pflege durch Sie – den Eigentümer – unerlässlich.

## Überprüfen Sie Folgendes zu Beginn jeder Spielsaison:

<p><b>METALLTEILE:</b></p> <ul style="list-style-type: none"><li>✓ Metallteile auf Rost überprüfen. Sollte Rost vorhanden sein, abschleifen und neu mit bleifreier Farbe gemäß 16 CFR 1303 streichen.</li><li>✓ Alle Metallteile überprüfen und festziehen. Auf Holz <b>NICHT ZU FEST ANZIEHEN</b>, da das Holz brechen oder splintern könnte.</li><li>✓ Prüfen Sie, ob scharfe Kanten oder herausragende Schrauben vorhanden sind, verwenden Sie bei Bedarf Unterlegscheiben.</li></ul> 	<p><b>HOLZTEILE:</b></p> <ul style="list-style-type: none"><li>✓ Überprüfen Sie alle Holzteile auf Anzeichen von Verrottung, strukturelle Schäden oder Splitter. Schleifen Sie abgesplitterte Bereiche ab und ersetzen Sie verrottete Holzteile. Einige Flecken und kleine Risse sind ganz normal.</li><li>✓ Das jährliche Auftragen von wasserabweisenden Mitteln oder Beize auf Wasserbasis ist wichtig, um die Lebensdauer des Produkts zu verlängern.</li></ul>
---	---

## Unser Holz

KidKraft verwendet ausschließlich Spielset-Schichtholz in Premiumqualität, um die Sicherheit Ihrer Kinder zu gewährleisten. Wir bemühen uns stets, das beste auf dem Markt erhältliche Holz auszuwählen. Dennoch ist Holz ein Naturprodukt, das verwittern und somit das Erscheinungsbild Ihres Produkts verändern kann. Holz muss manchmal leicht abgeschliffen werden, um kleine Splitter zu entfernen. Wir haben für Sie einige mögliche Änderungen durch Verwittern zusammengestellt:

1. **Einreißen** – Risse sind oberflächliche Spalten, die parallel zur Holzfaser verlaufen. 10 cm x 10 cm Balken reißen eher ein als 5 cm, 3 cm oder 2,5 cm dicke Bretter, da bei dickerem Holz der Feuchtigkeitsgehalt im Inneren stärker von dem an der Oberfläche abweicht.
2. **Verziehungen** – Verziehungen ergeben sich durch jegliche Verformung (Drehung, Verkrümmung) der ursprünglichen Oberfläche beim Verwittern.
3. **Ausbleichen** – Bei direkter Sonneneinstrahlung nimmt Holz mit der Zeit eine graue Farbe an.

Hinweis: Diese Änderungen beeinträchtigen nicht die Belastbarkeit des Produkts.

### Was führt zu Verwitterung?

Verwitterung wird hauptsächlich von Wasser (Feuchtigkeit) hervorgerufen – die Oberfläche und das Innere des Holzes weisen einen unterschiedlichen Feuchtigkeitsgrad auf. Wenn Feuchtigkeit in das Holz eindringt bzw. austritt (durch Wetteränderungen), entsteht Spannung, die wiederum Risse oder Verziehungen verursachen kann.

### Wie kann ich mein Spielset vor zu schnellem Verwittern schützen?

Wir haben das Holz in der Fabrik mit einer wasserabweisenden Beize behandelt. Das verringert die Wasseraufnahme bei Regen oder Schnee und folglich die Spannung im Holz. Sonnenlicht beschädigt diese Beize im Laufe der Zeit. Wie empfohlen daher, das Holz jährlich erneut mit einem wasserabweisenden Lack oder einer Beize zu behandeln. Geeignete Produkte finden Sie bei einem Fachhändler vor Ort. Bei unzureichender Pflege kann die Garantie unter Umständen erlöschen. Wenn Sie das Produkt vor dem Aufbau einlagern, tun Sie das an einem kühlen, trockenen Ort ohne direkte Sonneneinstrahlung.

### Beeinträchtigt Verwitterung die Belastbarkeit meines Spielsets?

Die Verwitterung ist ein natürlicher Prozess und beeinträchtigt nicht die Sicherheit des Spielsets und den Spielspaß für Ihr Kind. Wenn ein Teil Ihrer Meinung nach zu sehr verwittert ist, hilft Ihnen unser Kundendienst gerne weiter.



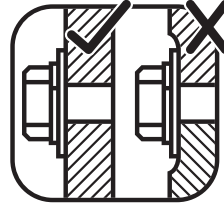
# Instructies voor juist onderhoud

Je KidKraft speelsysteem is ontworpen en gemaakt met hoogwaardige materialen en met de veiligheid van jouw kinderen in het achterhoofd. Net als met alle andere buitenspeelgoed dat door kinderen wordt gebruikt, zal het ververen en slijten. Om het plezier, de veiligheid en duurzaamheid van je product te garanderen, is het belangrijk dat het goed wordt onderhouden.

## Controleer het volgende voordat ermee wordt gespeeld:

### METALEN ONDERDELEN:

- ✓ Controleer metalen onderdelen op roestplekken. Als je deze vindt, schuur ze dan en verf ze met loodvrije verf overeenkomstig 16 CFR 1303.
- ✓ Inspecteer en draai alle hardware aan. DRAAI NIET TE STRAK AAN in houten onderdelen, omdat het hout dan kan breken en splinteren.
- ✓ Controleer op scherpe randen en uitstekende schroefdraden en plaats indien nodig sluitringen.



### HOUTEN ONDERDELEN:

- ✓ Controleer al het hout op verslechtering, structurele schade en splinteren. Schuur splinters en vervang versleten houten onderdelen. Net als met al het hout zijn kleine scheurtjes in de nerven normaal.
- ✓ Breng jaarlijks een waterafstotend middel of beits (op waterbasis) aan. Dit is belangrijk om de maximale levensduur en kwaliteit van het product te waarborgen.



## Over ons hout

KidKraft gebruikt enkel premium hout voor speeltoestellen, wat het veiligste is voor je kinderen om te gebruiken. Hoewel met zorg het meest kwalitatieve hout voor speeltoestellen is uitgezocht, is hout een natuurlijk product en onderhevig aan verwerking (veranderingen in de esthetiek van het hout). Misschien is het nodig om licht te schuren om kleine splinters te verwijderen. Ter informatie hebben we een paar wijzigen opgeschreven die kunnen optreden door verwerking:

1. **Controleren.** Scheurtjes zijn oppervlaktescheuren in het hout langs de nerf. materiaal van 10 cm x 10 cm zal meer scheurtjes bevatten dan materiaal van 5 cm, 3 cm of 2,5 cm, omdat het oppervlak en inwendige vochtgehalte meer variëren dan bij dunner hout.
2. **Kromtrekken.** Kromtrekken verwijst naar alle vervorming (draaien, komvorming) van het oorspronkelijke vlak, dat kan ontstaan tijdens verwerking.
3. **Vervaging.** Hout dat aan zonlicht wordt blootgesteld zal na verloop van tijd grijs kleuren.

Opmerking: De bovenstaande veranderingen hebben geen invloed op de kwaliteit van het product.

### Hoe ontstaat verwerking?

Een van de belangrijkste oorzaken van verwerking is het effect van water (vocht); het vochtgehalte van het hout is aan het oppervlak anders dan aan de binnenkant. Terwijl het vocht in of uit het hout trekt (als gevolg van klimaatveranderingen), veroorzaken de verschillende vochtgehalten spanning in het hout, wat kan resulteren in scheuren en of vervormen.

### Hoe kan ik de verwerking van mijn speelsysteem verminderen?

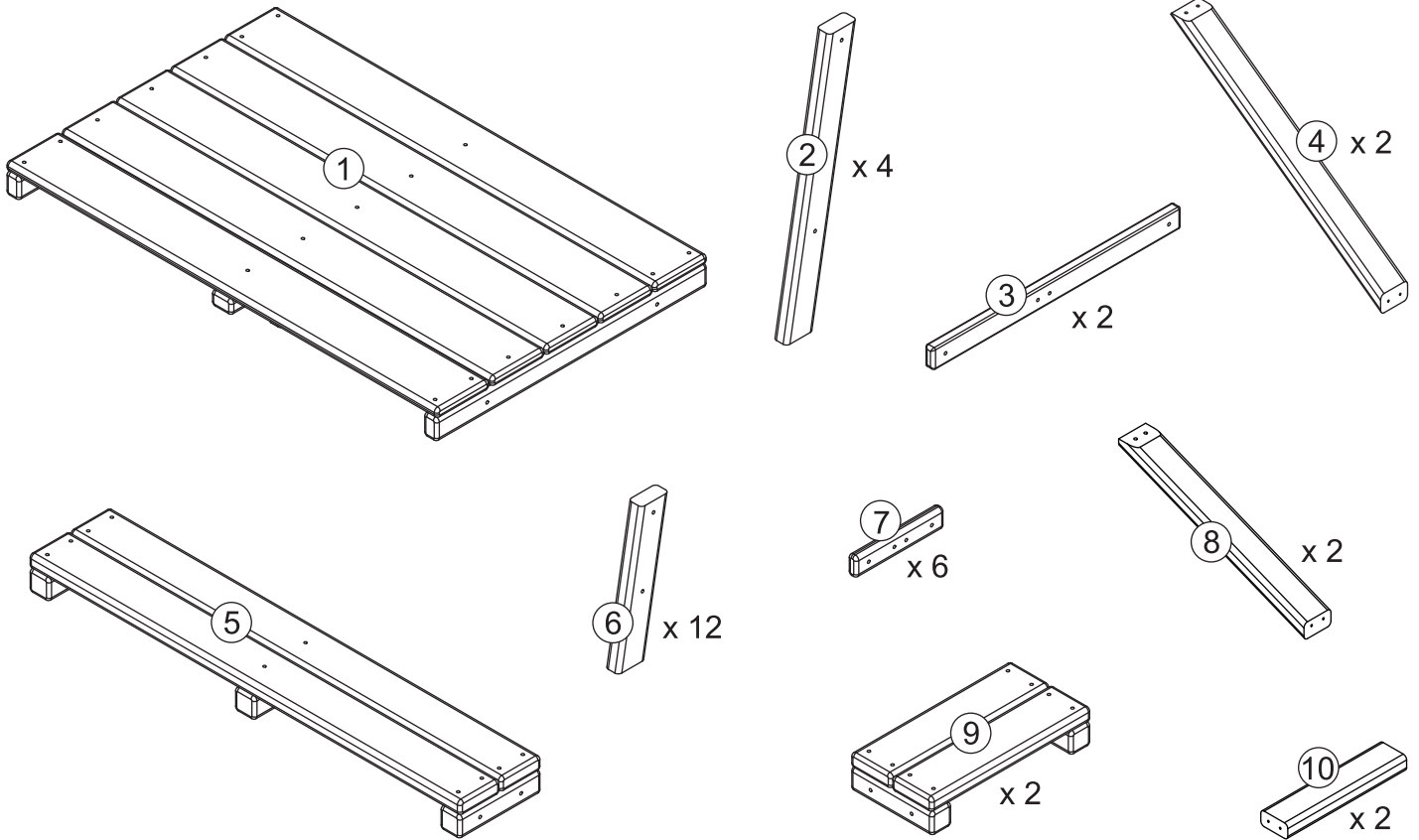
In de fabriek hebben we waterafstotend materiaal toegevoegd aan de beits. Het waterafstotende materiaal vermindert de hoeveelheid water die wordt opgenomen tijdens regen of sneeuw en verlaagt dus de spanning in het hout. Zonlicht zal het waterafstotend materiaal afbreken, dus we bevelen aan om jaarlijks een laag toe te voegen (je lokale beits- en verfwinkel kan je een product aanbevelen). Dit nalaten kan invloed hebben op de garantie. Als je het product opslaat voordat je gaat monteren, zorg er dan voor dat je het op een koele, droge plek buiten het zonlicht bewaart.

### Heeft verwerking invloed op de kwaliteit van mijn speelsysteem?

De meeste verwerking is slechts het normale gevolg van de natuur en heeft geen invloed op de veiligheid en het speelplezier van je kind. Echter, als je je zorgen maakt dat een onderdeel erg verweerd is, bel dan onze klantenservice voor hulp.

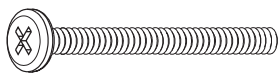
Item Number  
 Numéro d'article  
 Número del artículo  
 Artikelnummern  
 Numero dell'articolo

# 10264A



**A** **x 16** **C**

**x 24**



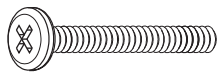
**48 mm**



**34 mm**

**B** **x 16** **D**

**x 32**



**38 mm**

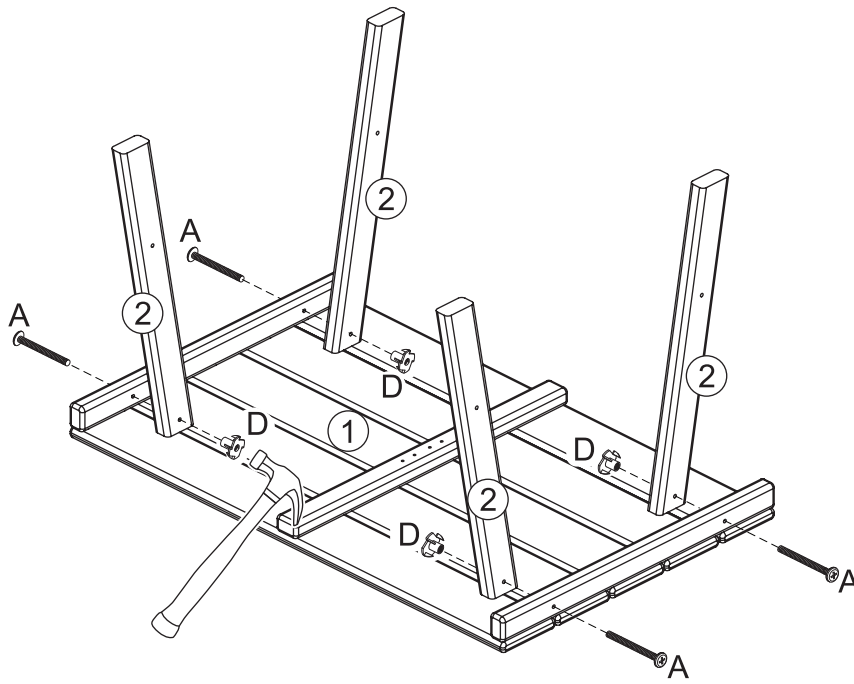


Parts and Hardware  
 Pièces et matériel  
 Partes y Piezas Para Instalación  
 Teile und Befestigungsmaterial  
 Parti e componenti meccanici

All hardware dimensions are approximate.  
 Toutes les dimensions du matériel  
 sont approximatives.  
 Todas las dimensiones de las herramientas  
 son aproximaciones.

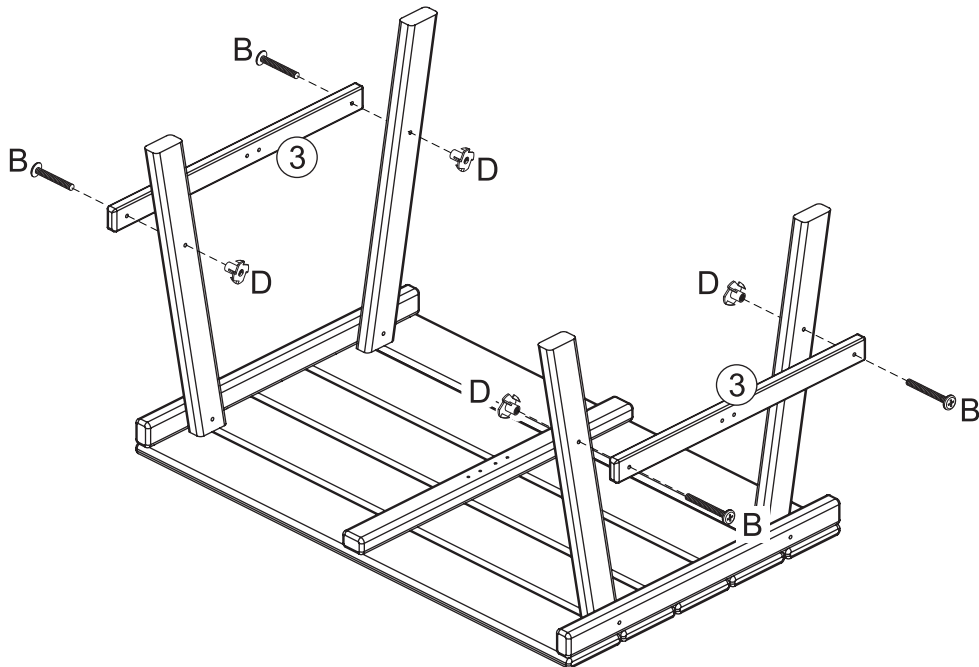
Step  
Étape  
Paso  
Schritt  
Fase

1



Step  
Étape  
Paso  
Schritt  
Fase

2

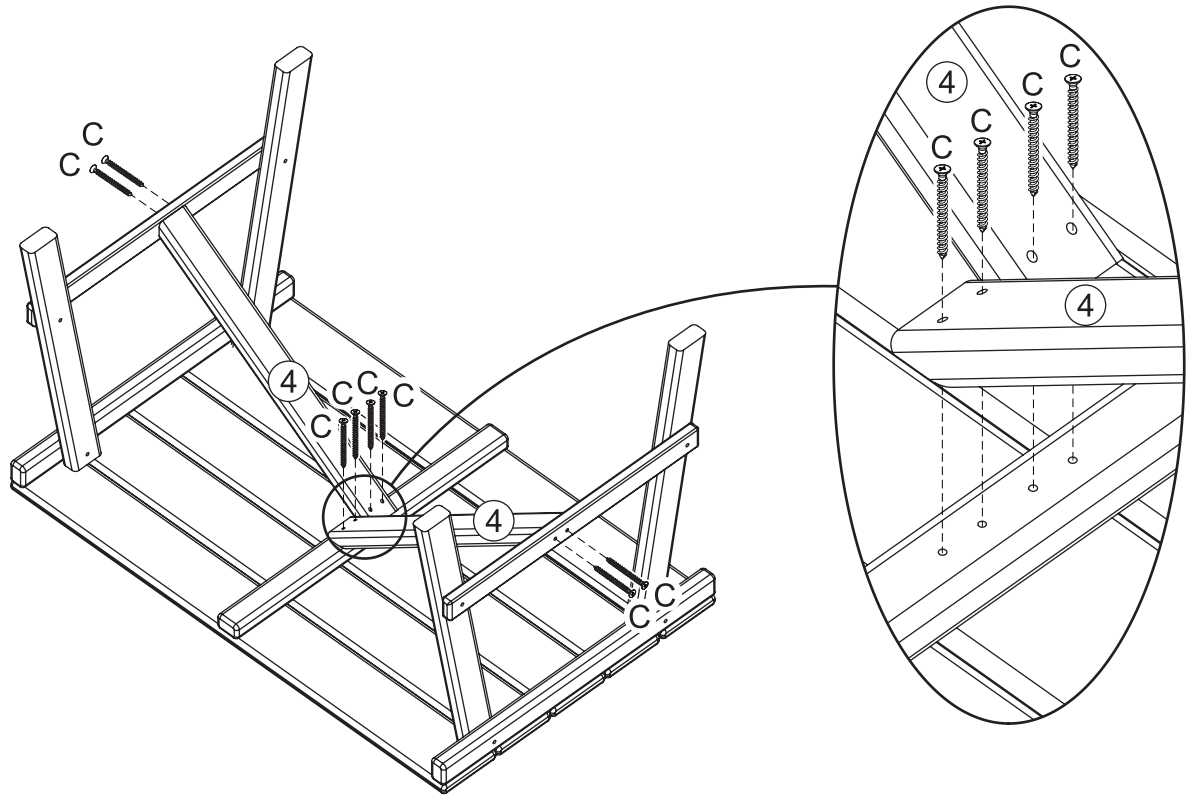


KidKraft®



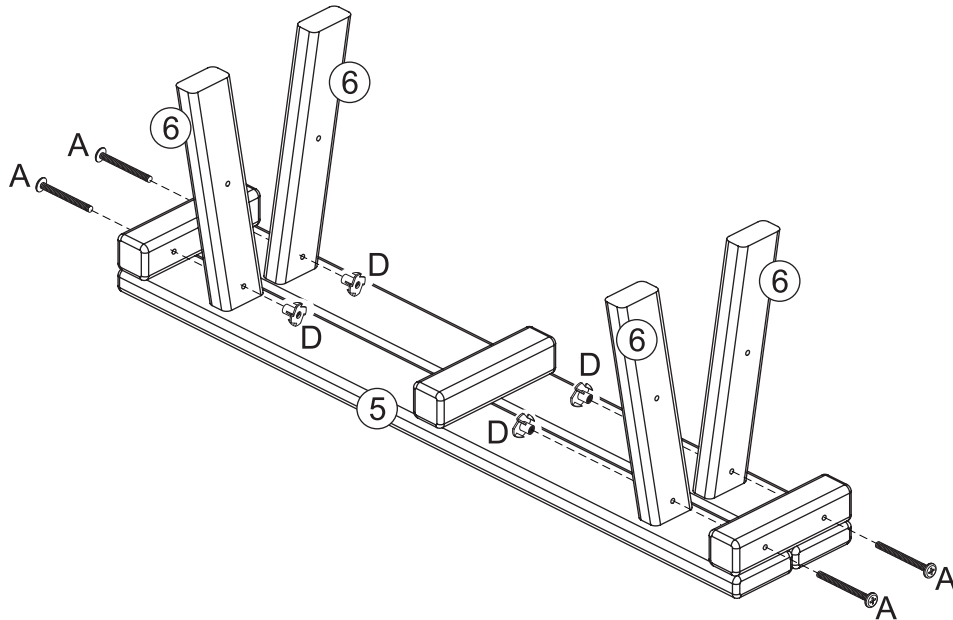
Step  
Étape  
Paso  
Schritt  
Fase

3



Step  
Étape  
Paso  
Schritt  
Fase

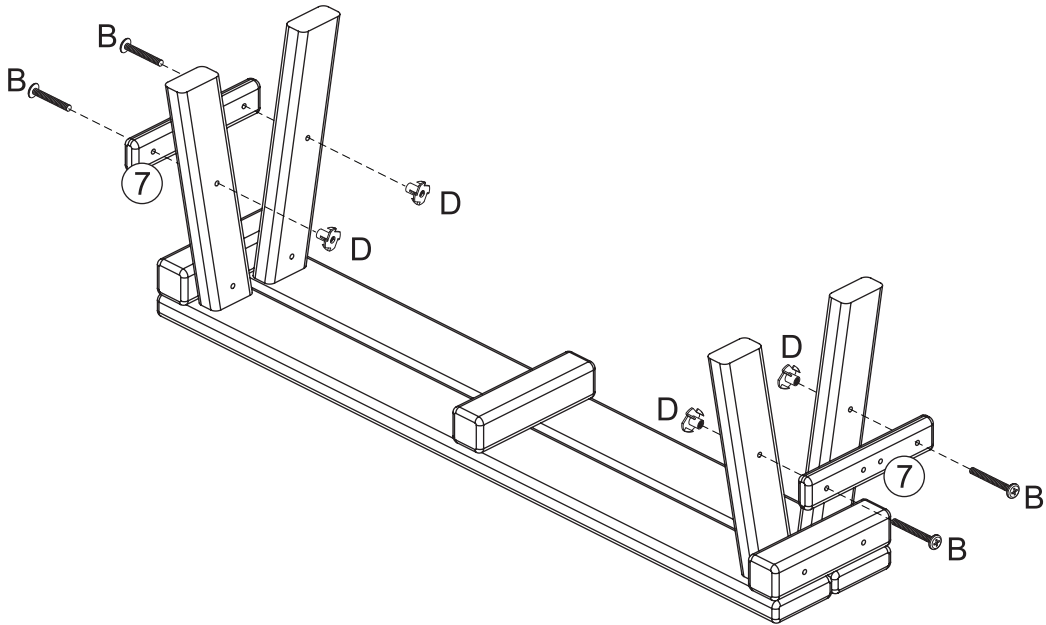
4



KidKraft®

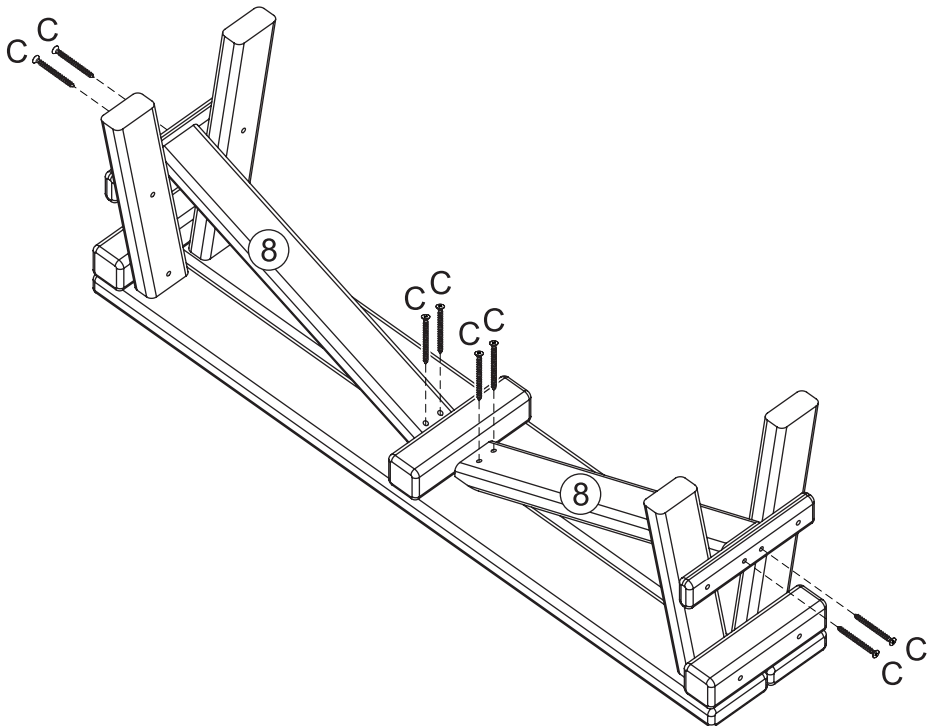
Step  
Étape  
Paso  
Schritt  
Fase

5



Step  
Étape  
Paso  
Schritt  
Fase

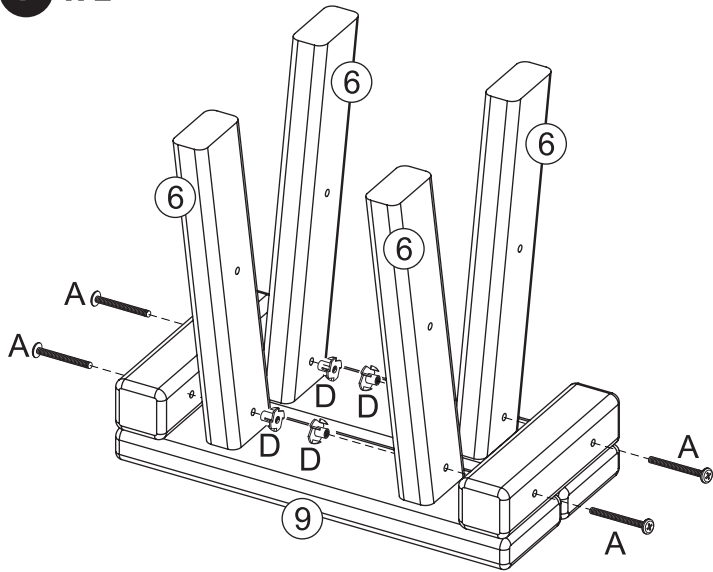
6



KidKraft®

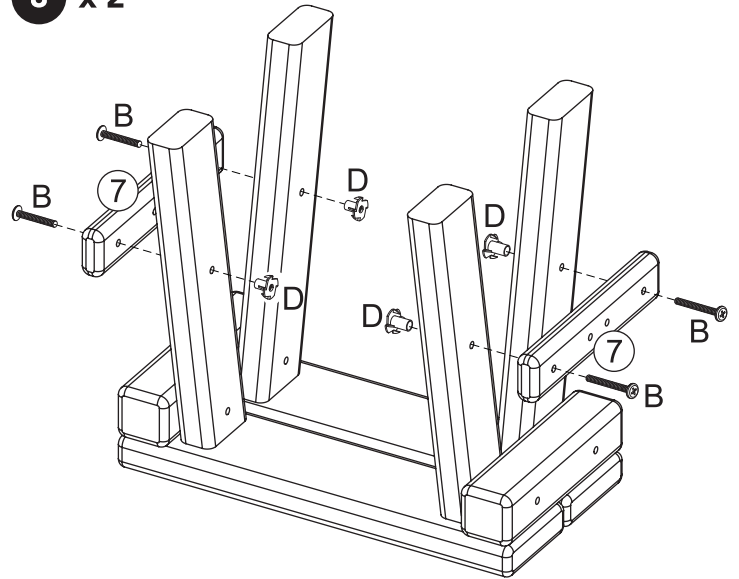
Step  
Étape  
Paso  
Schritt  
Fase

7 x 2



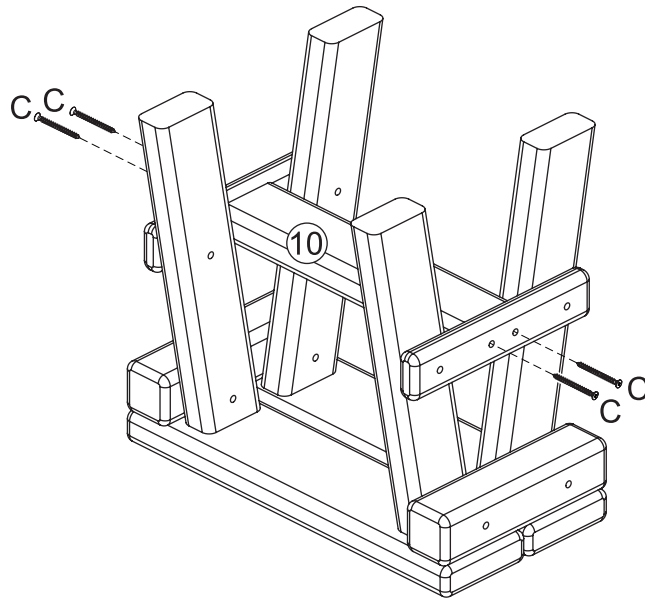
Step  
Étape  
Paso  
Schritt  
Fase

8 x 2



Step  
Étape  
Paso  
Schritt  
Fase

9 x 2



KidKraft®

