

# MISSING SOMETHING? / BESOIN DE PIÈCES DE RECHANGE ? / ¿TE FALTA ALGO? / FEHLT ETWAS? / MANCA QUALCOSA? / 零件遺失?



**USA/CANADA 美/加**  
parts.KidKraft.com

**EUROPEAN REGIONS 歐洲地區**  
parts.KidKraft.eu

**AUSTRALIA 澳洲**  
parts.KidKraft.au

## Welcome to the KidKraft family

We do our very best to ensure accuracy in every order, but occasionally we miss something. That's why our warranty covers every single part of your new product for 90 days after purchase. If you are missing parts or find any damage, it's easy to order replacements at **parts.KidKraft.com** in the US and **parts.kidkraft.eu** in Europe. You can also review your warranty, download assembly instructions and more by visiting **KidKraft.com**.

## Bienvenue dans famille Kidkraft

Nous faisons de notre mieux pour assurer l'exactitude dans chaque commande, mais parfois nous manquons quelque chose. C'est pourquoi notre garantie couvre chaque partie de votre nouveau produit pendant 90 jours après l'achat. S'il vous manque des pièces ou si vous, c'est facile de commander des pièces de rechange chez **parts.KidKraft.com** aux États-Unis et **parts.kidkraft.eu** en Europe. Vous pouvez également consulter votre garantie, télécharger les instructions d'assemblage et plus encore en visitant **KidKraft.com**.

## Bienvenido a la Familia Kidkraft

Hacemos nuestro mejor esfuerzo para asegurar la precisión en cada orden, pero a veces se nos olvida algo. Por este motivo, nuestra garantía cubre cada parte de su nuevo producto por los próximos 90 días después de su compra. Si a le falta alguna parte o si consigue algún daño en el producto, es muy sencillo solicitar un remplazo en **parts.KidKraft.com** en los Estados Unidos y en **parts.kidkraft.eu** en Europa. También puede revisar su garantía, descargar instrucciones de ensamblaje y mucho más visitando **KidKraft.com**.

## Willkommen zu KidKraft Family

Wir geben unser Bestes, bei jeder Bestellung sicherzustellen, dass höchste Sorgfalt geboten wird, aber vereinzelt kann es vorkommen, dass wir etwas übersehen. Aus diesem Grund deckt unsere Garantie jedes einzelne Teil Ihres neuen Produkts für die Dauer von 90 Tagen nach Erwerb ab. Sie können ganz einfach Ersatzteile bei **parts.KidKraft.com** in den USA und **parts.KidKraft.eu** in Europa bestellen, sollten Teile fehlen oder Beschädigungen vorliegen. Besuchen Sie **KidKraft.com**, um unter anderem die Garantie einzusehen und Aufbauanleitungen herunterzuladen.

## Benvenuti nella famiglia KidKraft

Facciamo del nostro meglio per garantire la precisione in ogni ordine, ma ogni tanto qualcosa può sfuggire. Ecco perché la nostra garanzia copre ogni singola parte del nuovo prodotto per 90 giorni dopo l'acquisto. In caso di parti mancanti o se si riscontrano danni, basta semplicemente richiedere la sostituzione su **parts.KidKraft.com** negli Stati Uniti e **parts.kidkraft.eu** in Europa. È anche possibile controllare la garanzia, scaricare le istruzioni di montaggio e altro ancora visitando **KidKraft.com**.

## 歡迎加入KidKraft家族

我們盡力確保產品的精確性，但有時仍會有配件遺漏的狀況。因此我們提供了新購產品90天後所有單一零件的保固措施。若有零件遺失或發現任何的毀損，您可輕鬆連結至parts.KidKraft.com（限美國）以及parts.kidkraft.eu（限歐洲）網站訂購替換零件。同時也可透過瀏覽KidKraft.com查閱保固條件、下載組裝說明並獲得更多資訊。

在開始前，請下載免費app Bilt，可體驗快速以及更為簡便的組裝及保固服務。

**⚠ WARNING:**  
**CHOKING HAZARD - Small parts.**  
Not for children under 3 years.

**⚠ ADVERTENCIA:**  
**PELIGRO DE ASFIXIA - Incluye**  
piezas pequeñas. No apto para  
niños menores de 3 años.

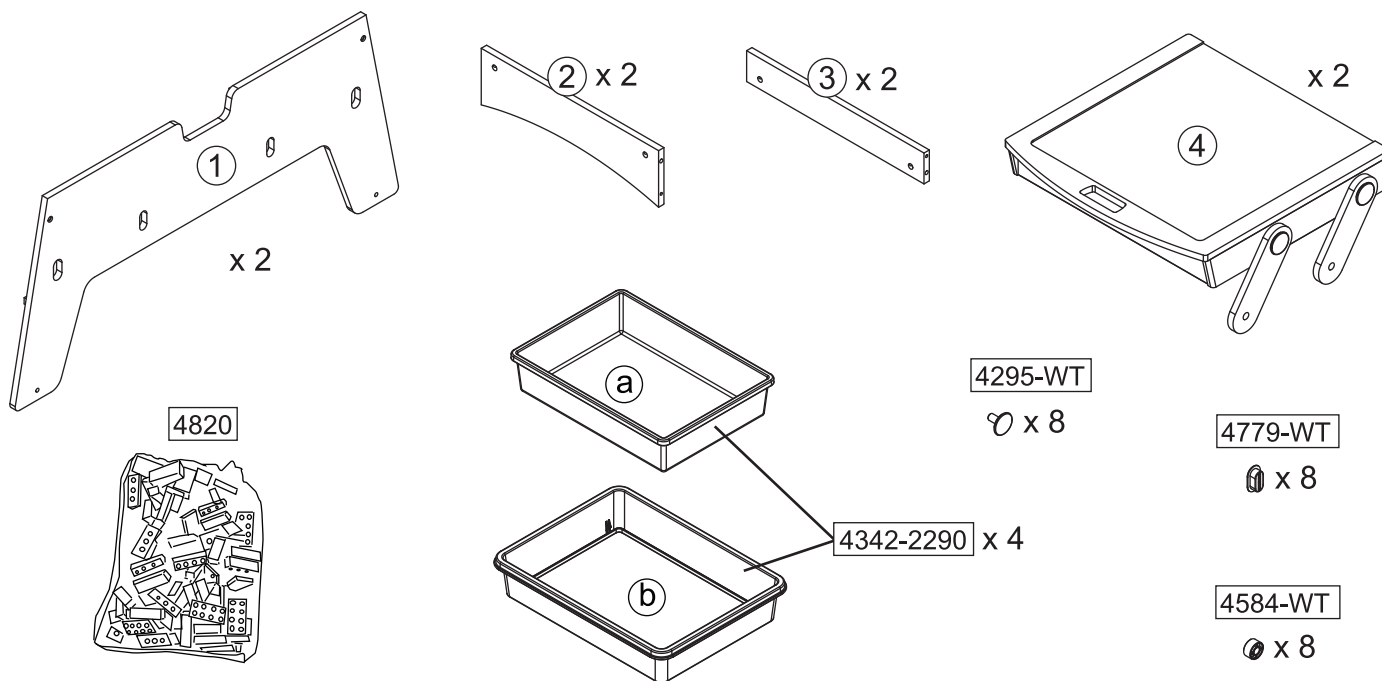
**⚠ MISE EN GARDE:**  
**RISQUE DE SUFFOCATION -**  
Petites pièces - ne convient pas  
aux enfants de moins de 3 ans.

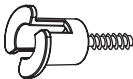




**Batch Code / Code de lot / Código De Lote /  
Chargennummer / Numero del lotto / 批次代碼 :**

REV 05/10/2021

Item Number  
 Número del artículo  
 Numéro d'article  
 Artikelnummern  
 Artikelnummers  
 品項編號

# 10098

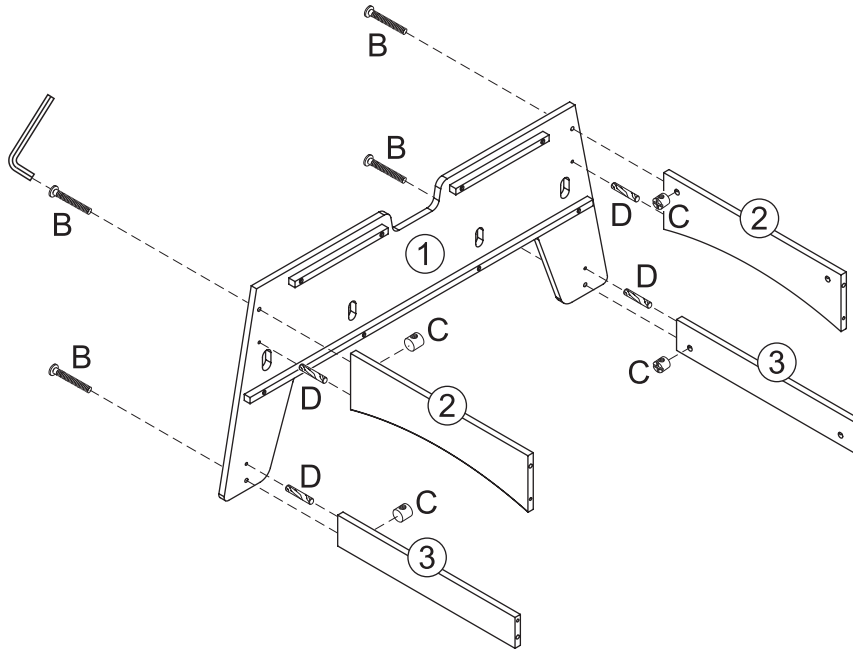


<b>A</b>	<b>x 8</b>	<b>C</b>	<b>x 8</b>	<b>x 1</b>
				
<b>B</b>	<b>x 8</b>	<b>D</b>	<b>x 8</b>	
 <b>53 mm</b>				

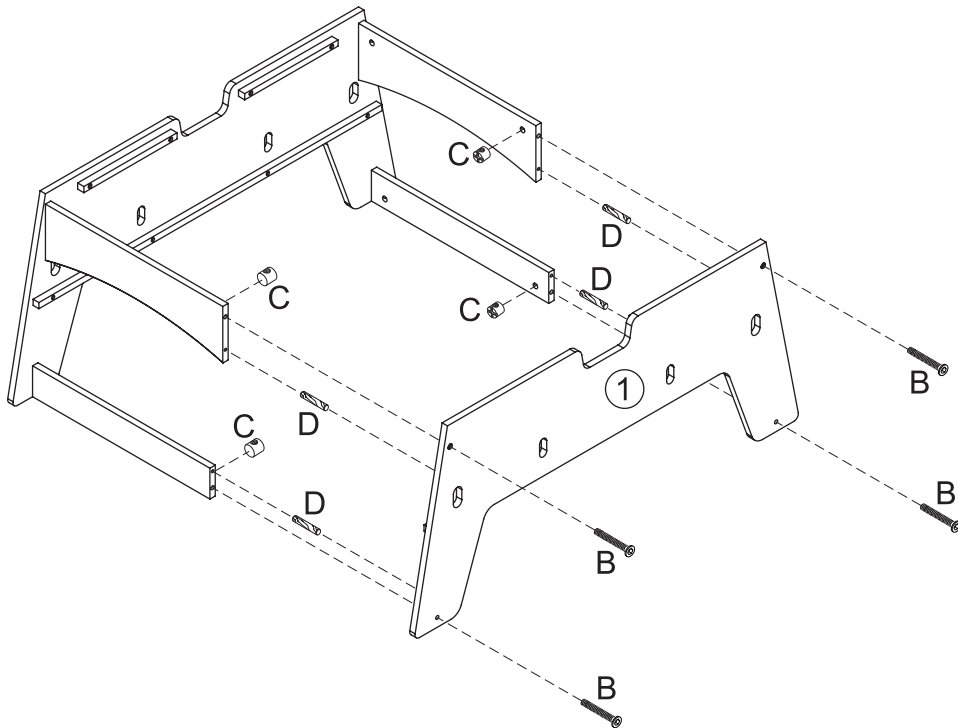
Parts and Hardware  
 Partes y Piezas Para Instalación  
 Pièces et matériel  
 Teile und Befestigungsmaterial  
 Onderdelen en Schroeven en Gereedschap  
 零件與五金

All hardware dimensions are approximate.  
 Todas las dimensiones de las herramientas  
 son aproximaciones.  
 Toutes les dimensions du matériel  
 sont approximatives.  
 所有標示的五金尺寸皆為近似值

1

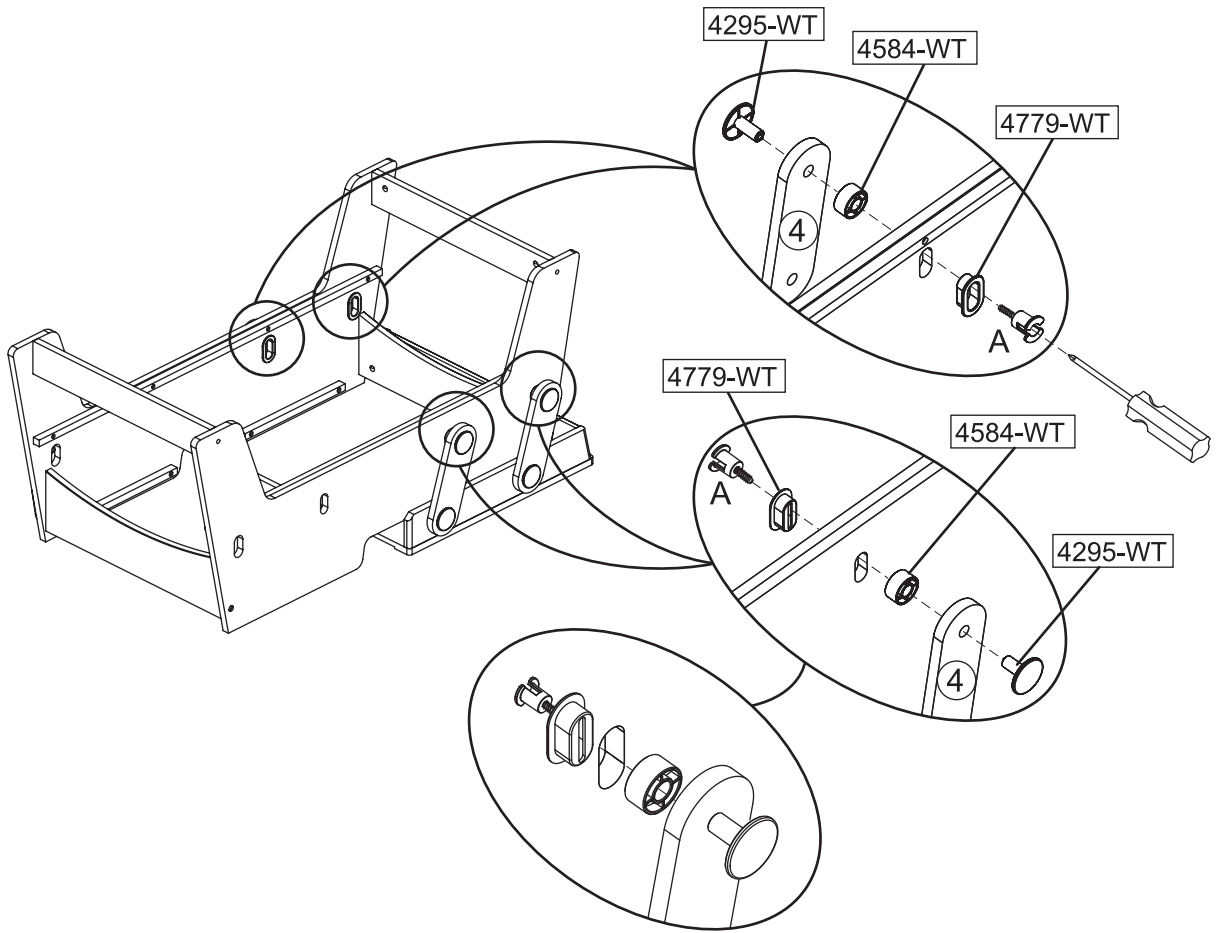


2

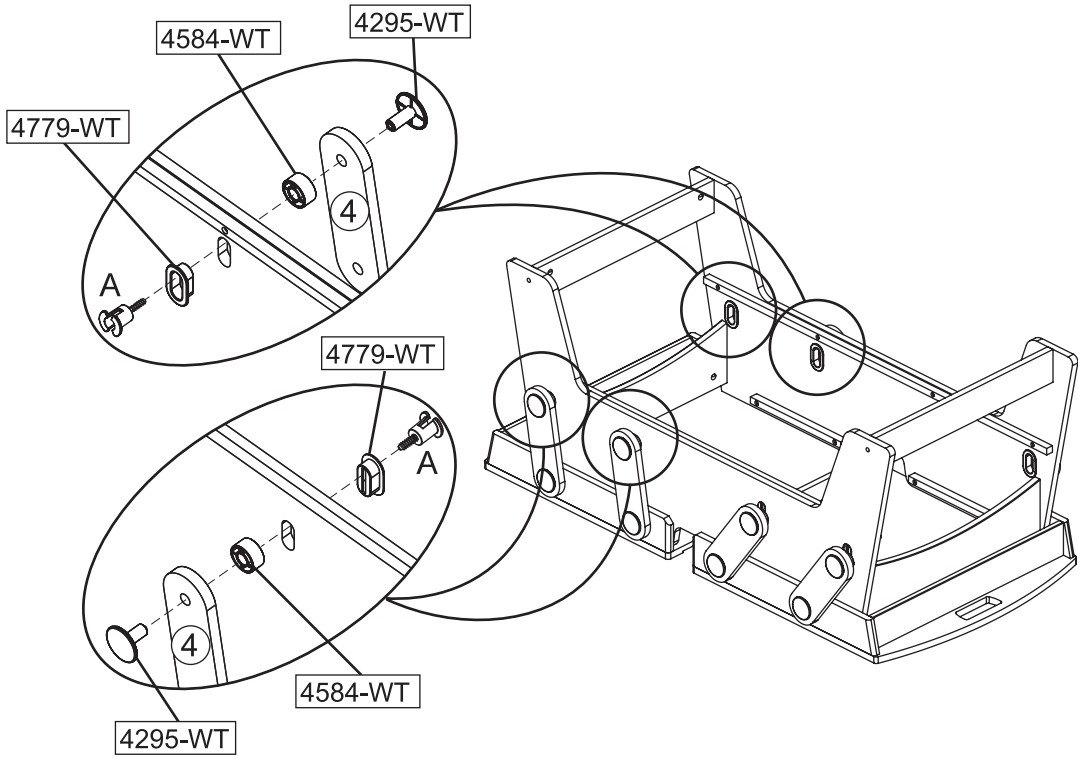


**KidKraft®**

3

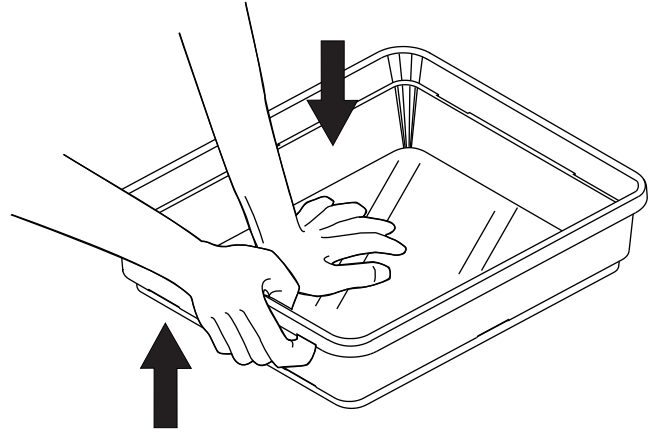
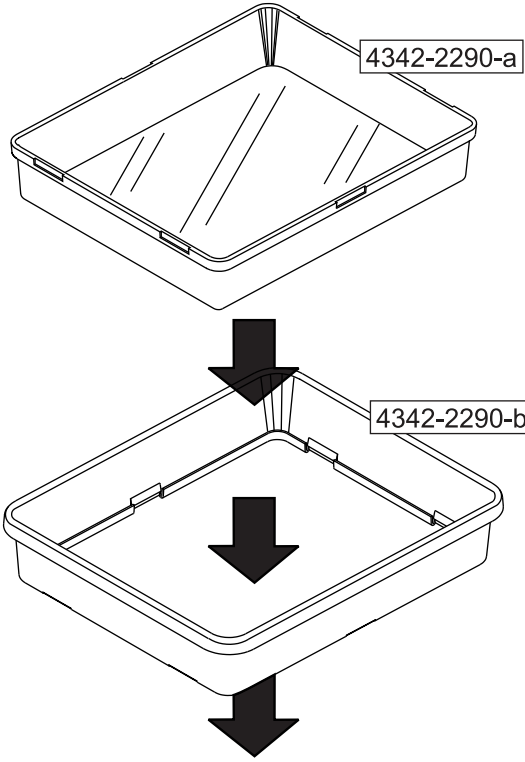


4

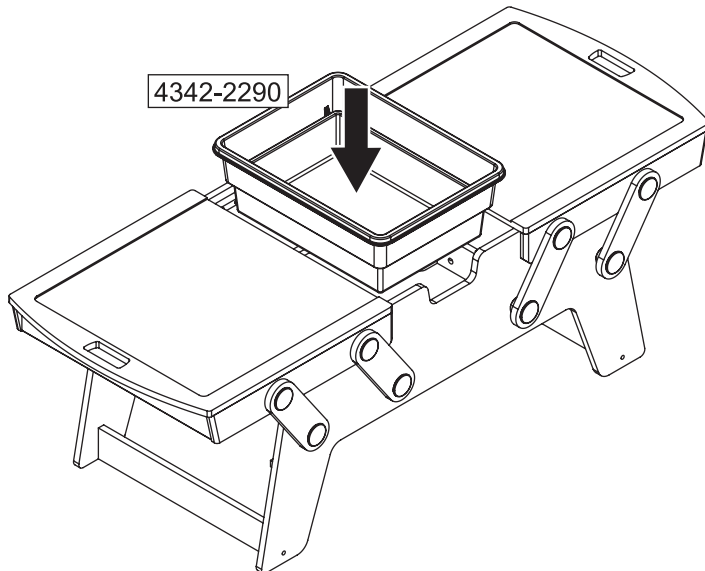


**KidKraft**<sup>®</sup>

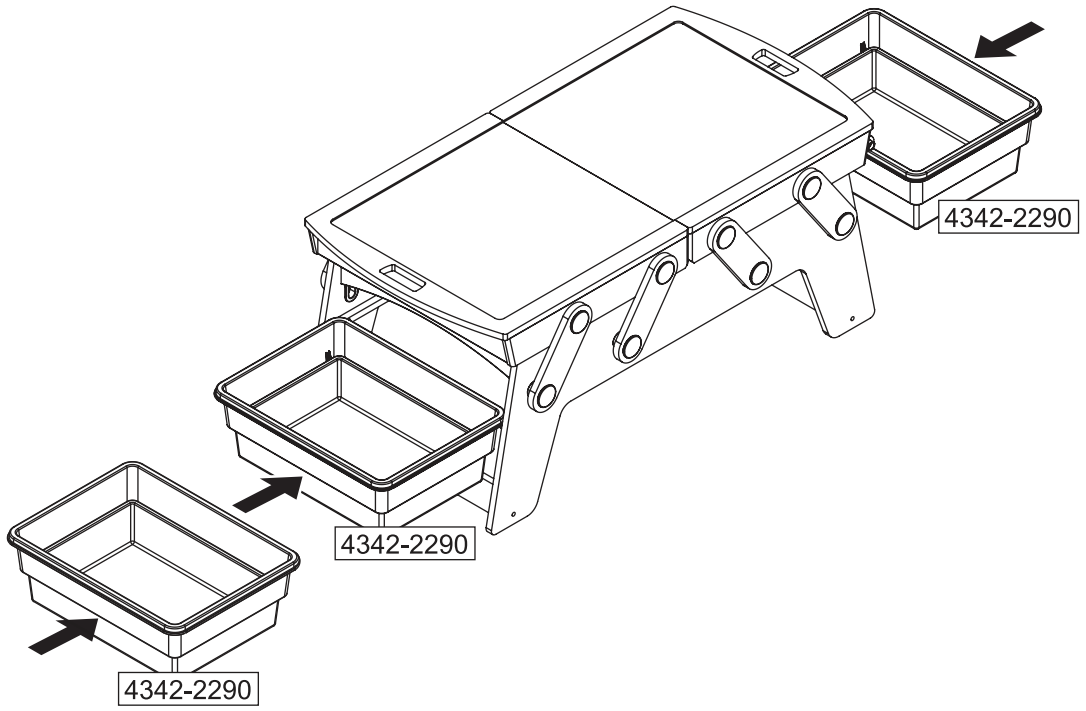
5 x 4



6



7



8

